



LFP0500-A5CMC

LFP Cubic

ДАТЧИКИ УРОВНЯ

SICK
Sensor Intelligence.



информация для заказа

тип	артикул
LFP0500-A5CMC	1071091

Другие варианты исполнения устройства и аксессуары → www.sick.com/LFP_Cubic

Изображения могут отличаться от оригинала



подробные технические данные

Характеристики

Среда	Жидкости
Способ измерения	Предельное значение, непрерывно
Конструкция	Вынесенная электроника
Вид зонда	Стержневой зонд
Длина зонда	500 mm
Рабочее давление	-1 bar ... 10 bar
Рабочая температура	-20 °C ... +100 °C

Производительность

Точность измерительного элемента	± 5 mm ¹⁾
Воспроизводимость	≤ 2 mm
Разрешение	< 2 mm
Оценка	400 ms
Диэлектрическая постоянная	≥ 5 в стержневом зонде / тросовом зонде ≥ 1,8 с коаксиальной трубой
Электропроводимость	Без ограничений
Максимальное изменение уровня заполнения	≤ 500 mm/s
Неактивная область на техническом подключении	25 mm ²⁾
Неактивная область на конце зонда	≥ 10 mm ¹⁾
Средняя наработка до отказа	194,3 лет (EN ISO 13849-1)
Дисплей	✓

¹⁾ При эталонных условиях с водой.

²⁾ С параметризованной емкостью при эталонных условиях с водой, в иных случаях 40 мм.

Электрика

Интерфейс связи	IO-Link
Напряжение питания	12 V DC ... 30 V DC ¹⁾
Потребление тока	≤ 100 mA при 24 VDC без выходной нагрузки
Время инициализации	≤ 5 s
Класс защиты	III
Вид подключения	Круглый штекерный соединитель M12 x 1, 8-контактный
Длина кабеля	2 m
Выходной сигнал	1 x PNP + 3 x PNP/NPN + 4 mA ... 20 mA / 0 V ... 10 V
Выходная нагрузка	4–20 mA < 350 Ом при U _v > 12 В, 0–10 В > 750 Ом при U _v 14 ≥ В
Гистерезис	≥ 2 mm ²⁾
Выходной ток	< 100 mA
Индуктивная нагрузка	< 1 H
Емкостная нагрузка	100 nF
Тип защиты	IP67 (EN 60529)
Температурный дрейф	< 0,1 mm/K
Нижний уровень сигнала	3,8 mA ... 4 mA
Верхний уровень сигнала	20 mA ... 20,5 mA
ЭМС	EN 61326-2-3, 2014/30/EU

¹⁾ Все соединения защищены от обратной полярности. Все выходы защищены от перенапряжения и короткого замыкания.

²⁾ Свободная настройка.

Механика

Материалы, соприкасающиеся со средой	Нержавеющая сталь 1.4404 / 316L PTFE FKM
Технические подключения	G ¾ A
Материал корпуса	Конструкционный пластик ПБТ
Макс. нагрузка на зонд	≤ 6 Nm
Материал коаксиальной линии	PVC

Данные окружающей среды

Диапазон температур при работе	-20 °C ... +60 °C
Диапазон температур при хранении	-40 °C ... +80 °C
Диапазон температур для коаксиальной линии	-20 °C ... +60 °C

Сертификаты

EU declaration of conformity	✓
UK declaration of conformity	✓
ACMA declaration of conformity	✓
Moroccan declaration of conformity	✓
China RoHS	✓
cULus certificate	✓
IO-Link certificate	✓

Information according to Art. 3 of Data Act
(Regulation EU 2023/2854)

✓

Классификации

ECLASS 5.0	27200513
ECLASS 5.1.4	27200513
ECLASS 6.0	27200513
ECLASS 6.2	27200513
ECLASS 7.0	27200513
ECLASS 8.0	27200513
ECLASS 8.1	27200513
ECLASS 9.0	27200513
ECLASS 10.0	27200513
ECLASS 11.0	27200513
ECLASS 12.0	27200513
ETIM 5.0	EC001447
ETIM 6.0	EC001447
ETIM 7.0	EC001447
ETIM 8.0	EC001447
UNSPSC 16.0901	41113710

Габаритный чертеж

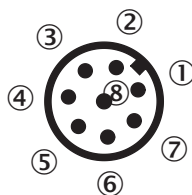
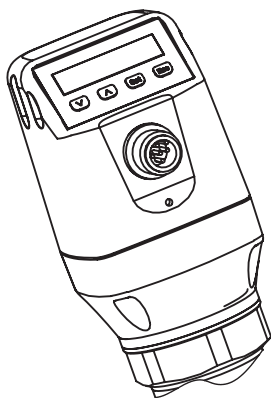


All dimensions in mm (inch)

Размеры, мм

C: Cable length
 M: Measuring range
 L: Probe length
 IA: Inactive area at process connection
 20 mm (0.79") / 40 mm (1.58")
 IAE: Inactive area at probe end 10 mm (0.39")

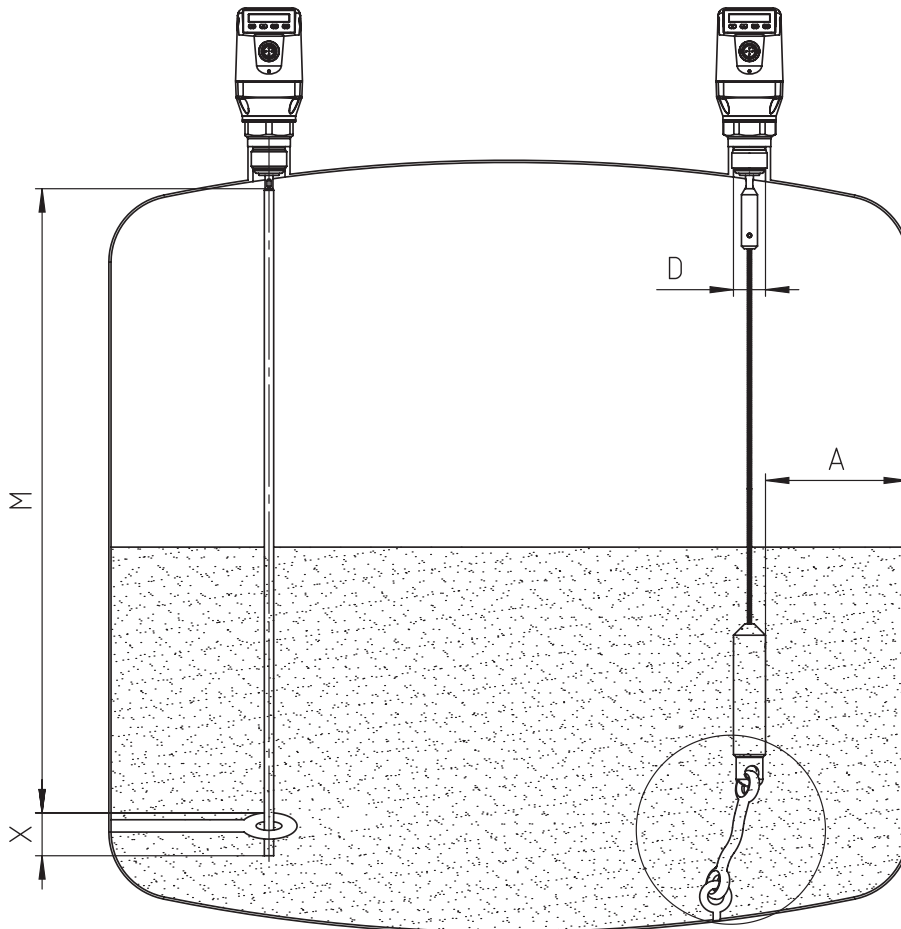
Вид подключения



① L⁺: напряжение питания

- ② Q₂: дискретный выход 2, PNP/NPN
- ③ M: масса, опорная масса для выхода тока/напряжения
- ④ C/Q₁: дискретный выход 1, PNP / интерфейс IO-Link
- ⑤ Q₃: дискретный выход 3, PNP/NPN
- ⑥ Q₄: дискретный выход 4, PNP/NPN
- ⑦ Q_A: аналоговый выход тока/напряжения
- ⑧ функция отсутствует

Инструкции по монтажу

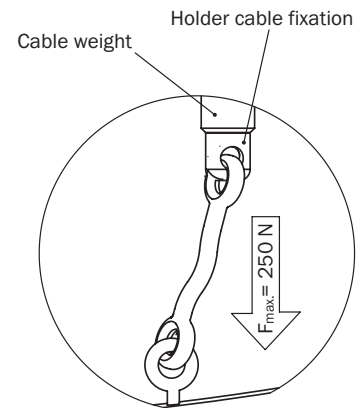


Mono rod probe mounted in metal tank

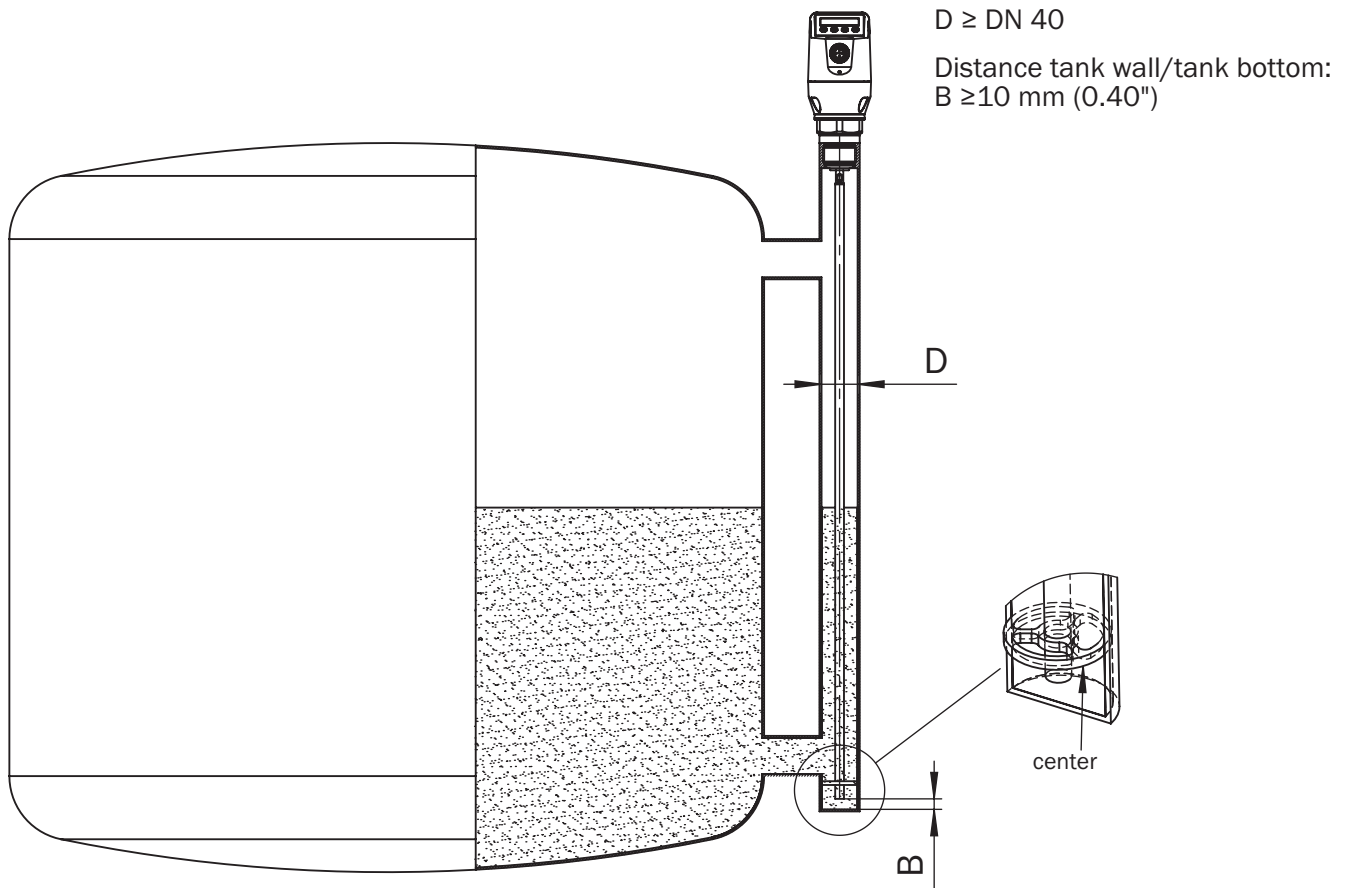
M = Measuring range
 X = Inactive area at probe end
 No measurement possible

Rope probe mounted in metal tank

Installation in nozzle:
 D ≥ DN 25 (1")
 Distance tank wall/tank bottom:
 A ≥ 50 mm (1.97")
 Distance to other tank fittings:
 ≥ 100mm (3.94")



Инструкции по монтажу Встраивание в металлическую погружную трубу или металлический байпас



Инструкции по монтажу Встраивание в металлическую емкость



Unit with mono probe mounted in metal tank






Installation in nozzle:
 $D \geq DN 25 (1")$
Distance tank wall/tank bottom:
 $A \geq 50 \text{ mm } (1.97")$
 $B \geq 10 \text{ mm } (0.40")$
Distance to other tank fittings
 $\geq 100 \text{ mm } (3.94")$




Unit with coaxial tube for metal and non metal tank

C = with a coaxial tube there are no minimum distances to the tank wall or to other tank fittings required

рекомендуемые аксессуары

Другие варианты исполнения устройства и аксессуары → www.sick.com/LFP_Cubic

	Краткое описание	тип	артикул
Система крепления			
	<ul style="list-style-type: none"> Описание: Крепежный уголок Материал: Нержавеющая сталь Детали: Нержавеющая сталь 1.4301 (AISI 304) Комплект поставки: Вкл. крепежный материал 	BEF-FL-304LFP-HLDR	2077391
	<ul style="list-style-type: none"> Описание: Запасной зонд для LFP Cubic, длина зонда 1000 мм, материал 1.4404, диаметр 7 мм 	BEF-ER-SN1000-LFPC	2065700
	<ul style="list-style-type: none"> Описание: Запасной зонд для LFP Cubic, длина зонда 2000 мм, материал 1.4404, диаметр 7 мм 	BEF-ER-SN2000-LFPC	2065701
	<ul style="list-style-type: none"> Описание: Переходник технологического соединения G 3/4 на G1 	BEF-HA-G1BSP1-LFP1	2067603
	<ul style="list-style-type: none"> Описание: Приварной фланец G 3/4" 	BEF-FL-GEWG34-LFP1	2082150

	Краткое описание	тип	артикул
Защита и обслуживание оборудования			
	<ul style="list-style-type: none"> Описание: Коаксиальная труба для LFP с технологическим соединением G 3/4, технологическое соединение коаксиальной трубы G 3/4, материал 1.4571, для зондов длиной 1000 мм 	LFPCT-1000G1	2065702
	<ul style="list-style-type: none"> Описание: Коаксиальная труба для LFP с технологическим соединением G 3/4, технологическое соединение коаксиальной трубы G 3/4, материал 1.4571, для зондов длиной 2000 мм 	LFPCT-2000G1	2065703
	<ul style="list-style-type: none"> Описание: Коаксиальная труба для LFP с технологическим соединением G 3/4, технологическое соединение коаксиальной трубы G 3/4, материал 1.4571, для зондов длиной 1100 мм 	LFPCT-1100G1	2068148
	<ul style="list-style-type: none"> Описание: Коаксиальная труба для LFP с технологическим соединением G 3/4, технологическое соединение коаксиальной трубы G 3/4, материал 1.4571, для зондов длиной 1200 мм 	LFPCT-1200G1	2068149
	<ul style="list-style-type: none"> Описание: Коаксиальная труба для LFP с технологическим соединением G 3/4, технологическое соединение коаксиальной трубы G 3/4, материал 1.4571, для зондов длиной 1300 мм 	LFPCT-1300G1	2068150
	<ul style="list-style-type: none"> Описание: Коаксиальная труба для LFP с технологическим соединением G 3/4, технологическое соединение коаксиальной трубы G 3/4, материал 1.4571, для зондов длиной 1400 мм 	LFPCT-1400G1	2068151
	<ul style="list-style-type: none"> Описание: Коаксиальная труба для LFP с технологическим соединением G 3/4, технологическое соединение коаксиальной трубы G 3/4, материал 1.4571, для зондов длиной 1600 мм 	LFPCT-1600G1	2068153
	<ul style="list-style-type: none"> Описание: Коаксиальная труба для LFP с технологическим соединением G 3/4, технологическое соединение коаксиальной трубы G 3/4, материал 1.4571, для зондов длиной 1700 мм 	LFPCT-1700G1	2068154
	<ul style="list-style-type: none"> Описание: Коаксиальная труба для LFP с технологическим соединением G 3/4, технологическое соединение коаксиальной трубы G 3/4, материал 1.4571, для зондов длиной 1500 мм 	LFPCT-1500G1	2068152
	<ul style="list-style-type: none"> Описание: Коаксиальная труба для LFP с технологическим соединением G 3/4, технологическое соединение коаксиальной трубы G 3/4, материал 1.4571, для зондов длиной 1800 мм 	LFPCT-1800G1	2068155
	<ul style="list-style-type: none"> Описание: Коаксиальная труба для LFP с технологическим соединением G 3/4, технологическое соединение коаксиальной трубы G 3/4, материал 1.4571, для зондов длиной 1900 мм 	LFPCT-1900G1	2068156
	<ul style="list-style-type: none"> Описание: Коаксиальная труба для LFP с технологическим соединением G 3/4, технологическое соединение коаксиальной трубы G 3/4, материал 1.4571, для зондов длиной 200 мм 	LFPCT-0200G1	2068141
	<ul style="list-style-type: none"> Описание: Коаксиальная труба для LFP с технологическим соединением G 3/4, технологическое соединение коаксиальной трубы G 3/4, материал 1.4571, для зондов длиной 300 мм 	LFPCT-0300G1	2068142
	<ul style="list-style-type: none"> Описание: Коаксиальная труба для LFP с технологическим соединением G 3/4, технологическое соединение коаксиальной трубы G 3/4, материал 1.4571, для зондов длиной 400 мм 	LFPCT-0400G1	2068143

	Краткое описание	тип	артикул
разъемы и кабели			
	<ul style="list-style-type: none"> Описание: Кабель датчик/пускатель, с экраном Вид разъема, конец А: Разъем "мама", M12, 8-контактный, прямой, А-кодир. Вид разъема, конец В: Свободный конец провода Тип сигнала: Кабель датчик/пускатель Кабель: 2 м, 8 жил, PVC Область применения: Ненагруженные зоны, Химические продукты 	YF2A28-020VA6XLEAX	2096243
	<ul style="list-style-type: none"> Описание: Кабель датчик/пускатель, с экраном Вид разъема, конец А: Разъем "мама", M12, 8-контактный, прямой, А-кодир. Вид разъема, конец В: Свободный конец провода Тип сигнала: Кабель датчик/пускатель Кабель: 3 м, 8 жил, PVC Область применения: Ненагруженные зоны, Химические продукты 	YF2A28-030VA6XLEAX	2145695
	<ul style="list-style-type: none"> Описание: Кабель датчик/пускатель, с экраном Вид разъема, конец А: Разъем "мама", M12, 8-контактный, прямой, А-кодир. Вид разъема, конец В: Свободный конец провода Тип сигнала: Кабель датчик/пускатель Кабель: 0,6 м, 8 жил, PVC Область применения: Ненагруженные зоны, Химические продукты 	YF2A28-C60VA6XLEAX	2145385
	<ul style="list-style-type: none"> Описание: Кабель датчик/пускатель, с экраном Вид разъема, конец А: Разъем "мама", M12, 8-контактный, прямой, А-кодир. Вид разъема, конец В: Свободный конец провода Тип сигнала: Кабель датчик/пускатель Кабель: 1 м, 8 жил, PVC Область применения: Ненагруженные зоны, Химические продукты 	YF2A28-010VA6XLEAX	2145386
		CBL-CX-002000-LFPC	2077793

ОБЗОР КОМПАНИИ SICK

Компания SICK – ведущий производитель интеллектуальных датчиков и комплексных решений для промышленного применения. Уникальный спектр продукции и услуг формирует идеальную основу для надежного и эффективного управления процессами, защиты людей от несчастных случаев и предотвращения нанесения вреда окружающей среде.

Мы обладаем солидным опытом в самых разных отраслях и знаем все о ваших технологических процессах и требованиях. Поэтому, благодаря интеллектуальным датчикам, мы в состоянии предоставить именно то, что нужно нашим клиентам. В центрах прикладного применения в Европе, Азии и Северной Америке системные решения тестируются и оптимизируются под нужды заказчика. Все это делает нас надежным поставщиком и партнером по разработке.

Всеобъемлющий перечень услуг придает завершенность нашему ассортименту: SICK LifeTime Services оказывает поддержку на протяжении всего жизненного цикла оборудования и гарантирует безопасность и производительность.

Вот что для нас значит термин «Sensor Intelligence».

РЯДОМ С ВАМИ В ЛЮБОЙ ТОЧКЕ МИРА:

Контактные лица и представительства → www.sick.com