



MZT6-03VPS-KP0S08

ДАТЧИКИ ДЛЯ ЦИЛИНДРОВ

SICK
Sensor Intelligence.



информация для заказа

тип	артикул
MZT6-03VPS-KPOS08	1043880

Другие варианты исполнения устройства и аксессуары → www.sick.com/

подробные технические данные

Характеристики

Цилиндрический корпус	T-образный паз
Цилиндрические корпуса с адаптером	Цилиндр с профилированным штоком Цилиндр с затянутым на поршень штоком Круглый цилиндр Цилиндр с пазом в виде ласточкина хвоста SMC-шина CDQ2 SMC-шина ECDQ2
Длина корпуса	31,5 mm
Переключающий выход	PNP
Подробность о переключающем выходе	PNP
Частота переключения	1.000 Hz
Функция выхода	Нормально открытый
Электрическое исполнение	Пост. ток, 3-проводный
Тип защиты	IP67 ¹⁾
Особые свойства	Ширина включения около 9 мм

¹⁾ Согласно EN 60529.

Механика/электроника

Напряжение питания	10 V DC ... 30 V DC
Потребление тока	10 mA, без нагрузки
Падение напряжения	≤ 2,2 V
Постоянный ток I_a	≤ 200 mA
Класс защиты	III
Чувствительность срабатывания тип.	2,8 mT
Переход через крайнее положение тип.	3 mm
Гистерезис тип.	> 0,5 mT
Воспроизводимость	≤ 0,1 mT ¹⁾
Защита от инверсии полярности	Да

¹⁾ Постоянное напряжение питания U_B и окружающая температура T_a.

Защита от короткого замыкания	Да
Светодиод коммутационного состояния	Да
Подавление импульса включения	Да
Диапазон температур при работе	-30 °C ... +80 °C
Ударопрочность и виброустойчивость	30 г, 11 мс/10...55 Гц, 1 мм
ЭМС	Согласно EN 60947-5-2
Вид подключения	Кабель с разъемом M8, 3-конт., 0,3 м
Материал	Корпус Пластик
	Кабель Полиуретан
№ файла UL	NRKH.E181493

¹⁾ Постоянное напряжение питания U_B и окружающая температура T_a .

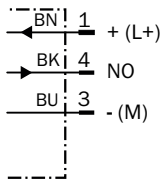
Классификации

ECLASS 5.0	27270104
ECLASS 5.1.4	27270104
ECLASS 6.0	27270104
ECLASS 6.2	27270104
ECLASS 7.0	27270104
ECLASS 8.0	27270104
ECLASS 8.1	27270104
ECLASS 9.0	27270104
ECLASS 10.0	27270104
ECLASS 11.0	27270104
ECLASS 12.0	27274301
ETIM 5.0	EC002544
ETIM 6.0	EC002544
ETIM 7.0	EC002544
ETIM 8.0	EC002544
UNSPSC 16.0901	39122230

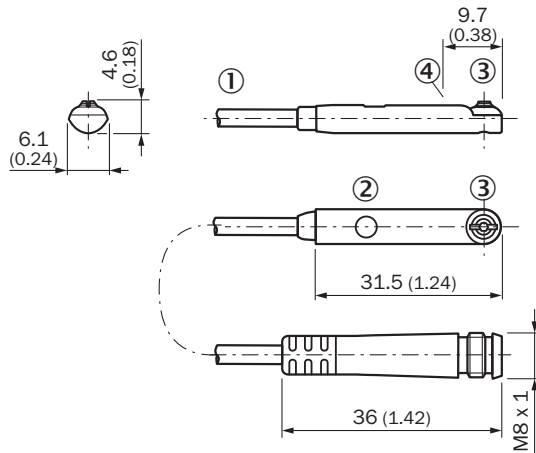
Вид подключения



Схема соединений Cd-002



Габаритный чертеж Кабель со штекером M8



Размеры, мм

- ① Соединение
- ② Светодиодный индикатор
- ③ крепежный винт
- ④ положение чувствительного элемента

ОБЗОР КОМПАНИИ SICK

Компания SICK – ведущий производитель интеллектуальных датчиков и комплексных решений для промышленного применения. Уникальный спектр продукции и услуг формирует идеальную основу для надежного и эффективного управления процессами, защиты людей от несчастных случаев и предотвращения нанесения вреда окружающей среде.

Мы обладаем солидным опытом в самых разных отраслях и знаем все о ваших технологических процессах и требованиях. Поэтому, благодаря интеллектуальным датчикам, мы в состоянии предоставить именно то, что нужно нашим клиентам. В центрах прикладного применения в Европе, Азии и Северной Америке системные решения тестируются и оптимизируются под нужды заказчика. Все это делает нас надежным поставщиком и партнером по разработке.

Всеобъемлющий перечень услуг придает завершенность нашему ассортименту: SICK LifeTime Services оказывает поддержку на протяжении всего жизненного цикла оборудования и гарантирует безопасность и производительность.

Вот что для нас значит термин «Sensor Intelligence».

РЯДОМ С ВАМИ В ЛЮБОЙ ТОЧКЕ МИРА:

Контактные лица и представительства → www.sick.com