



DFS60B-S1EA00300

DFS60

ИНКРЕМЕНТАЛЬНЫЕ ЭНКОДЕРЫ

SICK
Sensor Intelligence.



Изображения могут отличаться от оригинала



Информация для заказа

Тип	Артикул
DFS60B-S1EA00300	1054032

Другие варианты исполнения устройства и аксессуары → www.sick.com/DFS60

Подробные технические данные

Производительность

Количество импульсов на один оборот	300 ¹⁾
Измерительный шаг	90°, электрический/импульсов на один оборот
Отклонение измеряемого шага при невоичном разрешении	± 0,01°
Допуски	± 0,05°

¹⁾ См. анализ максимальной частоты вращения.

Интерфейсы

Интерфейс связи	Инкрементный
Коммуникационный интерфейс, детальное описание	HTL / Push pull
Количество сигнальных каналов	6 каналов
Время инициализации	40 ms
Частота выходного сигнала	≤ 600 kHz
Ток нагрузки	≤ 30 mA
Потребляемая мощность	≤ 0,5 W (без нагрузки)

Электрические данные

Вид подключения	Разъем, M23, 12-контактный, радиальная
Напряжение питания	10 ... 32 V
Базовый сигнал, количество	1
Базовый сигнал, положение	90°, электрические, логические соединения с А и В
Защита от инверсии полярности	✓

¹⁾ Короткое замыкание относительно другого канала US или GND допускается максимально на 30 с.

²⁾ Данный продукт является стандартным изделием, а не предохранительным устройством, в соответствии с директивой по машиностроению. Расчет на основе номинальной нагрузки компонентов, средней температуры окружающей среды 40 °C, частота применения 8760 ч./год. Все выходы из строя электрических систем рассматриваются как опасные выходы из строя. Более подробная информация приведена в документе № 8015532.

Стойкость выходов при коротких замыканиях	✓ ¹⁾
MTTFd: время до опасного выхода из строя	300 лет (EN ISO 13849-1) ²⁾

¹⁾ Короткое замыкание относительно другого канала US или GND допускается максимально на 30 с.

²⁾ Данный продукт является стандартным изделием, а не предохранительным устройством, в соответствии с директивой по машиностроению. Расчет на основе номинальной нагрузки компонентов, средней температуры окружающей среды 40 °C, частота применения 8760 ч./год. Все выходы из строя электрических систем рассматриваются как опасные выходы из строя. Более подробная информация приведена в документе № 8015532.

Механические данные

Механическое исполнение	Сплошной вал, Сервофланец
Диаметр вала	6 mm
Длина вала	10 mm
Вес	+ 0,3 kg
Материал, вал	Нержавеющая сталь
Материал, фланец	Алюминий
Материал, корпус	Алюминиевое литье
Пусковой момент	0,5 Ncm (+20 °C)
Рабочий крутящий момент	0,3 Ncm (+20 °C)
Допустимая нагрузка на вал	80 N (радиальная) 40 N (осевая)
Рабочая частота вращения	≤ 9.000 min ⁻¹ ¹⁾
Момент инерции ротора	6,2 gcm ²
Срок службы подшипника	3,6 x 10 ¹⁰ оборотов
Угловое ускорение	≤ 500.000 rad/s ²

¹⁾ При расчёте диапазона рабочей температуры учитывать собственный нагрев 3,3 K на 1000 об/мин.

Данные окружающей среды

ЭМС	По EN 61000-6-2 и EN 61000-6-4
Тип защиты	IP67, со стороны корпуса, штекер (IEC 60529) ¹⁾ IP65, со стороны вала (IEC 60529)
Допустимая относительная влажность воздуха	90 % (Образование конденсата не допускается)
Диапазон рабочей температуры	-40 °C ... +100 °C ²⁾ -30 °C ... +100 °C ³⁾
Диапазон температуры при хранении	-40 °C ... +100 °C, без упаковки
Ударопрочность	70 g, 6 ms (EN 60068-2-27)
Вибростойкость	30 g, 10 Hz ... 2.000 Hz (EN 60068-2-6)

¹⁾ При установленном ответном штекере.

²⁾ При стационарной прокладке кабеля.

³⁾ При нестационарной прокладке кабеля.

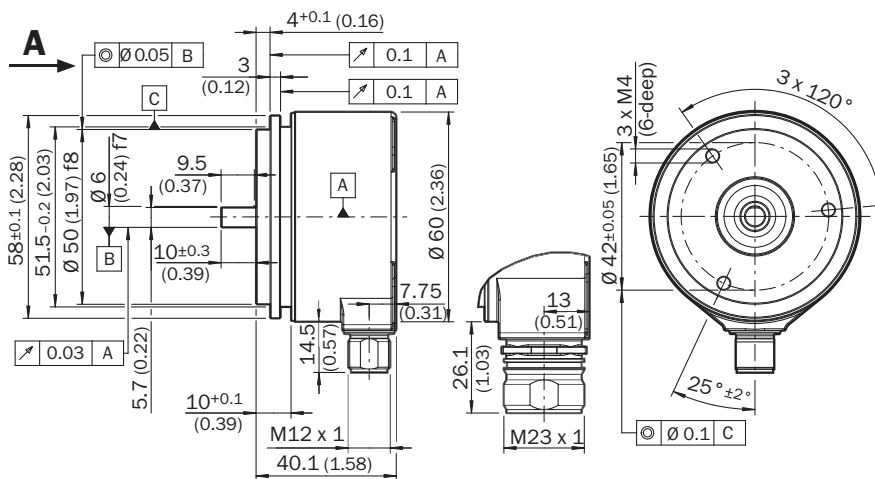
Классификации

eCl@ss 5.0	27270501
eCl@ss 5.1.4	27270501
eCl@ss 6.0	27270590
eCl@ss 6.2	27270590

eCl@ss 7.0	27270501
eCl@ss 8.0	27270501
eCl@ss 8.1	27270501
eCl@ss 9.0	27270501
eCl@ss 10.0	27270501
eCl@ss 11.0	27270501
eCl@ss 12.0	27270501
ETIM 5.0	EC001486
ETIM 6.0	EC001486
ETIM 7.0	EC001486
ETIM 8.0	EC001486
UNSPSC 16.0901	41112113

Габаритный чертёж (Размеры, мм)

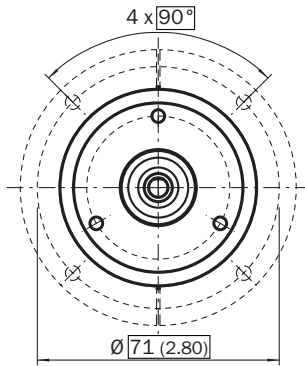
Сервофланец, поперечный штекер M12 и M23



Общие допуски по DIN ISO 2768-mk

Данные по установке

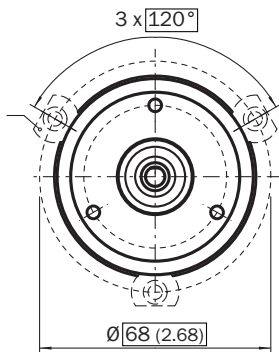
Данные по установке сервозажима, половина



All dimensions in mm (inch)

Номер артикула 2029165

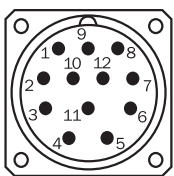
Данные по установке малого сервозажима



All dimensions in mm (inch)

Номер артикула 2029166

Схема контактов



Вид приборного штекера M23 на энкодере

PIN Разъем M12, 8-конт.	PIN Разъем M23, 12-конт.	Цвет жил (ка- бельный ввод)	Сигнал TTL/HTL	Sin/Cos 1,0 V _{SS}	Пояснение
1	6	Коричневый	\bar{A}	COS-	Сигнальный провод
2	5	Белый	A	COS+	Сигнальный провод
3	1	Черный	\bar{B}	SIN-	Сигнальный провод
4	8	Розовый	B	SIN+	Сигнальный провод
5	4	Желтый	\bar{Z}	\bar{Z}	Сигнальный провод
6	3	Лиловый	Z	Z	Сигнальный провод

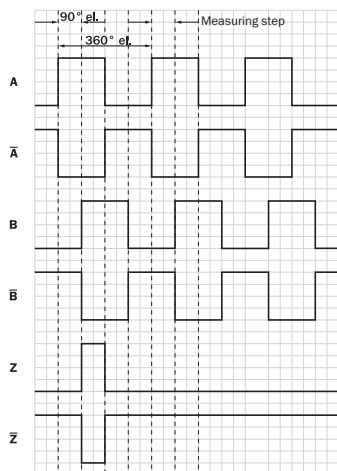
PIN Разъем M12, 8-конт.	PIN Разъем M23, 12-конт.	Цвет жил (ка- бельный ввод)	Сигнал TTL/HTL	Sin/Cos 1,0 V _{SS}	Пояснение
7	10	Синий	GND	GND	Заземление
8	12	Красный	+U _S	+U _S	Напряжение пита- ния
-	9	-	N.c.	N.c.	Не занято
-	2	-	N.c.	N.c.	Не занято
-	11	-	N.c.	N.c.	Не занято
-	7 ¹⁾	Orange	0-SET ¹⁾	N.c.	Установка нулевого импульса ¹⁾
Экран	Экран	Экран	Экран	Экран	Экран со стороны энкодера соеди- нён с корпусом. Со стороны системы управления подклю- чить к заземлению.

1)

Только в электрических интерфейсах: M, U, V, W с функцией 0-SET на контакте 7 на штекере M23. Вход 0-SET используется для установки нулевого импульса в текущем положении вала. Если вход 0-SET подключён к U_S дольше 250 мс, после того как до этого он не менее 1000 мс был открыт или подключён к GND, текущему положению вала присваивается сигнал нулевого импульса Z.

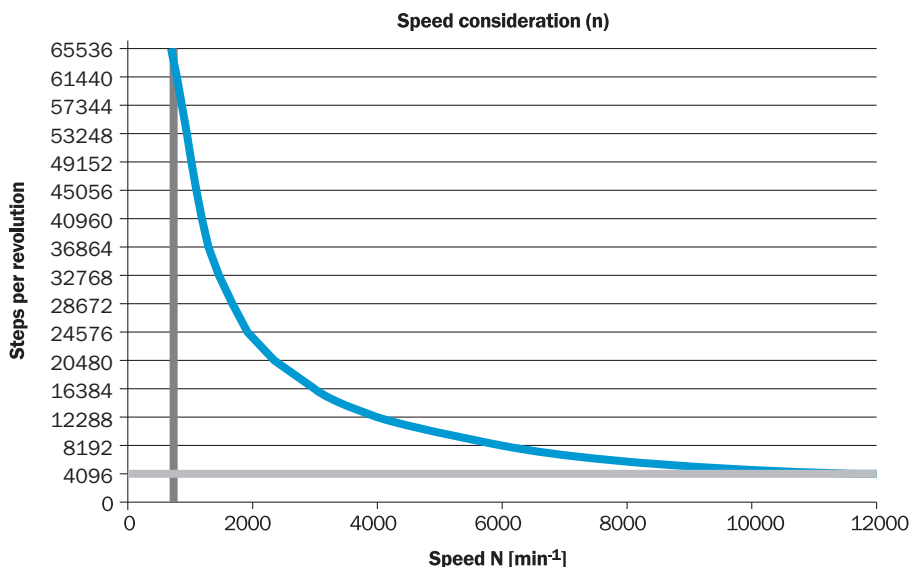
Диаграммы

Сигнальные выходы



По часовой стрелке, если смотреть на вал энкодера в направлении «А», ср. габаритный чертеж.

Анализ частоты вращения



Напряжение питания	Выходы
4,5 V ... 5,5 V	TTL
10 V ... 32 V	TTL
10 V ... 32 V	HTL

Рекомендуемые аксессуары







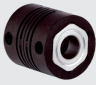
Другие варианты исполнения устройства и аксессуары → www.sick.com/DFS60

	Краткое описание	Тип	Артикул
Прочие приспособления для монтажа			
	Алюминиевый измерительный ролик с уплотнительным кольцом круглого сечения (NBR70) для сплошного вала 6 мм, окружность 200 мм	BEF-MR006020R	2055222
	Мерное колесо с кольцом круглого сечения (NBR70) для сплошного вала 6 мм, длина окружности 300 мм	BEF-MR006030R	2055634
	Алюминиевый измерительный ролик с уплотнительным кольцом круглого сечения (NBR70) для сплошного вала 6 мм, окружность 500 мм	BEF-MR006050R	2055225
	Алюминиевое мерное колесо с сетчатой накаткой поверхности для полнотелых валов 6 мм, окружность 200 мм	BEF-MR06200AK	4084745
	Алюминиевое мерное колесо с гладкой полиуретановой поверхностью для полнотелых валов 6 мм, окружность 200 мм	BEF-MR06200AP	4084746
	Алюминиевое мерное колесо с рифленой полиуретановой поверхностью для полнотелых валов 6 мм, окружность 200 мм	BEF-MR06200APG	4084748
	Алюминиевое мерное колесо с узорчатой полиуретановой поверхностью для полнотелых валов 6 мм, окружность 200 мм	BEF-MR06200APN	4084747

	Краткое описание	Тип	Артикул
	Монтажный стакан для энкодера с сервофланцем, центрирующий буртик 50 мм, вкл. крепежный комплект	BEF-MG-50	5312987
	Опора подшипника для энкодеров с сервофланцем и зажимным фланцем. Опора подшипника Heavy Duty служит для восприятия очень больших радиальных и осевых нагрузок на вал. Особенно при использовании ременных шкивов, цепных звездочек, фрикционных дисков. макс. рабочая частота вращения 4000 об/мин ⁻¹ , аксиальная нагрузка на вал 150 Н, радиальная нагрузка на вал 250 Н, срок службы подшипников 3,6 x 10 ⁹ оборотов	BEF-FA-LB1210	2044591
	Монтажный комплект для энкодера с сервофланцем на подшипниковой опоре, 1 соединительная муфта SKPS 1520 06/06, 1 ключ-шестигранник SW1,5 DIN 911, 3 крепежных эксцентрика BEMN 1242 49, 3 винта M4 x 10 DIN 912, 1 ключ-шестигранник SW3 DIN 911, 1 компенсационная муфта SKPS 1520 06/06, 1 ключ-шестигранник SW1,5 DIN 911, 3 крепежных эксцентрика BEMN 1242 49, 3 винта M4 x 10 DIN 912, 1 ключ-шестигранник SW3 DIN 911	BEF-MK-LB	5320872
	Сервозажимы большие для сервофланцев (прихваты, крепежные эксцентрики), 3 шт., без крепежного материала, без крепежного материала	BEF-WK-SF	2029166
Разъемы и кабели			
	Головка А: разъем "мама", M23, 12-контактный, прямой Кабель: HIPERFACE®, SSI, инкрементный, с экраном	DOS-2312-G02	2077057
	Головка А: разъем "мама", M23, 12-контактный, Угловые отражатели Кабель: HIPERFACE®, SSI, инкрементный, с экраном	DOS-2312-W01	2072580
	Головка А: разъем "мама", M23, 12-контактный, прямой Головка В: свободный конец провода Кабель: инкрементный, Полиуретан, с экраном, 2 м	DOL-2312-G02MLA3	2030682
	Головка А: разъем "мама", M23, 12-контактный, прямой Головка В: свободный конец провода Кабель: инкрементный, PUR, без галогенов, с экраном, 3 м	DOL-2312-G03MMA3	2029213
	Головка А: разъем "мама", M23, 12-контактный, прямой Головка В: свободный конец провода Кабель: инкрементный, PUR, без галогенов, с экраном, 5 м	DOL-2312-G05MMA3	2029214
	Головка А: разъем "мама", M23, 12-контактный, прямой Головка В: свободный конец провода Кабель: инкрементный, Полиуретан, с экраном, 7 м	DOL-2312-G07MLA3	2030685
	Головка А: разъем "мама", M23, 12-контактный, прямой Головка В: свободный конец провода Кабель: инкрементный, Полиуретан, с экраном, 10 м	DOL-2312-G10MLA3	2030688
	Головка А: разъем "мама", M23, 12-контактный, прямой Головка В: свободный конец провода Кабель: инкрементный, PUR, без галогенов, с экраном, 10 м	DOL-2312-G10MMA3	2029215
	Головка А: разъем "мама", M23, 12-контактный, прямой Головка В: свободный конец провода Кабель: инкрементный, Полиуретан, с экраном, 15 м	DOL-2312-G15MLA3	2030692
	Головка А: разъем "мама", M23, 12-контактный, прямой Головка В: свободный конец провода Кабель: инкрементный, PUR, без галогенов, с экраном, 1,5 м	DOL-2312-G1M5MA3	2029212
	Головка А: разъем "мама", M23, 12-контактный, прямой Головка В: свободный конец провода Кабель: инкрементный, Полиуретан, с экраном, 20 м	DOL-2312-G20MLA3	2030695
	Головка А: разъем "мама", M23, 12-контактный, прямой Головка В: свободный конец провода Кабель: инкрементный, PUR, без галогенов, с экраном, 20 м	DOL-2312-G20MMA3	2029216

	Краткое описание	Тип	Артикул
	Головка А: разъём "мама", М23, 12-контактный, прямой Головка В: свободный конец провода Кабель: инкрементный, Полиуретан, с экраном, 25 м	DOL-2312-G25MLA3	2030699
	Головка А: разъём "мама", М23, 12-контактный, прямой Головка В: свободный конец провода Кабель: инкрементный, Полиуретан, с экраном, 30 м	DOL-2312-G30MLA3	2030702
	Головка А: разъём "мама", М23, 12-контактный, прямой Головка В: свободный конец провода Кабель: инкрементный, PUR, без галогенов, с экраном, 30 м	DOL-2312-G30MMA3	2029217

Сцепная муфта для валов

	Гофрированная муфта, диаметр вала 6 мм / 6 мм, макс. смещение вала: поперечное $\pm 0,25$ мм, по оси $\pm 0,4$ мм, угловое $\pm 4^\circ$; макс. число оборотов 10 000 об/мин, от -30 °С до $+120$ °С, макс. крутящий момент 120 Нсм; материал: гофра из нержавеющей стали, зажимные ступицы из алюминия	KUP-0606-B	5312981
	Компенсационная муфта, диаметр вала 6 мм / 6 мм, макс. смещение вала: радиальное $\pm 0,3$ мм, осевое $\pm 0,2$ мм, угловое $\pm 3^\circ$; макс. число оборотов 10 000 об/мин, от -10 до $+80$ °С, макс. вращающий момент 80 Нсм; материал: полиамид, армированный стекловолокном, ступицы из алюминия	KUP-0606-S	2056406
	Компенсационная муфта, диаметр вала 6 мм / 8 мм, макс. смещение вала: радиальное $\pm 0,3$ мм, осевое $\pm 0,2$ мм, угловое $\pm 3^\circ$; макс. число оборотов 10 000 об/мин, жесткость торсионной пружины 38 Нм/рад, материал: полиамид, армированный стекловолокном, ступицы из алюминия	KUP-0608-S	5314179
	Гофрированная муфта, диаметр вала 6 мм / 10 мм, макс. смещение вала: радиальное $\pm 0,25$ мм, осевое $\pm 0,4$ мм, угловое $\pm 4^\circ$; макс. число оборотов 10 000 об/мин, от -30 °С до $+120$ °С, макс. вращающий момент 120 Нсм; материал: гофра из нержавеющей стали, зажимные ступицы из алюминия	KUP-0610-B	5312982
	Муфта с двойной петлей, диаметр вала 6 мм / 10 мм, макс. смещение вала: поперечное $\pm 2,5$ мм, по оси ± 3 мм, угловое $\pm 10^\circ$; макс. число оборотов 3000 об/мин, от -30 до $+80$ °С, макс. крутящий момент 1,5 Нм; материал: полиуретан, фланец из оцинкованной стали	KUP-0610-D	5326697
	Дисковая муфта, диаметр вала 6 мм / 10 мм, макс. смещение вала: поперечное $\pm 0,3$ мм, по оси $\pm 0,4$ мм, угловое $\pm 2,5^\circ$; макс. число оборотов 12 000 об/мин, от -10 до $+80$ °С, макс. крутящий момент 60 Нсм; материал: фланец из алюминия, мембрана из армированного стекловолокном полиамида, шпонка муфты из закаленной стали	KUP-0610-F	5312985
	Кулачковая муфта, диаметр вала 6 мм / 10 мм, демпфирующий элемент 80 по Шору, синий, макс. смещение вала: радиальное $\pm 0,22$ мм, осевое ± 1 мм, угловое $\pm 1,3^\circ$, макс. частота вращения 19 000 об/мин, угол кручения макс. 10° , от -30 °С до $+80$ °С, макс. вращающий момент 800 Нсм, момент затяжки винтов: ISO 4029 150 Нсм, материал: фланец из алюминия, демпфирующий элемент: полиуретан	KUP-0610-J	2127056
	Компенсационная муфта, диаметр вала 6 мм / 10 мм, макс. смещение вала: поперечное $\pm 0,3$ мм, по оси $\pm 0,3$ мм, угловое $\pm 3^\circ$; макс. число оборотов 10 000 об/мин, от -10 °С до $+80$ °С, макс. крутящий момент 80 Нсм; материал: полиамид, армированный стекловолокном, ступицы из алюминия	KUP-0610-S	2056407

ОБЗОР КОМПАНИИ SICK

Компания SICK – ведущий производитель интеллектуальных датчиков и комплексных решений для промышленного применения. Уникальный спектр продукции и услуг формирует идеальную основу для надежного и эффективного управления процессами, защиты людей от несчастных случаев и предотвращения нанесения вреда окружающей среде.

Мы обладаем солидным опытом в самых разных отраслях и знаем все о ваших технологических процессах и требованиях. Поэтому, благодаря интеллектуальным датчикам, мы в состоянии предоставить именно то, что нужно нашим клиентам. В центрах прикладного применения в Европе, Азии и Северной Америке системные решения тестируются и оптимизируются под нужды заказчика. Все это делает нас надежным поставщиком и партнером по разработке.

Всеобъемлющий перечень услуг придает завершенность нашему ассортименту: SICK LifeTime Services оказывает поддержку на протяжении всего жизненного цикла оборудования и гарантирует безопасность и производительность.

Вот что для нас значит термин «Sensor Intelligence».

РЯДОМ С ВАМИ В ЛЮБОЙ ТОЧКЕ МИРА:

Контактные лица и представительства → www.sick.com