



CM30-16BPP-EC1

CM

SENSORES DE PROXIMIDAD CAPACITIVOS

SICK
Sensor Intelligence.



Imagen aproximada



Información sobre pedidos

Tipo	N.º de artículo
CM30-16BPP-EC1	6058153

Otros modelos del dispositivo y accesorios → www.sick.com/CM

Datos técnicos detallados

Características

Ejecución	Métrico
Tamaño de rosca	M30 x 1,5
Diámetro	Ø 30 mm
Alcance de detección S_n	0 mm ... 16 mm
Distancia de conmutación asegurada S_a	12,24 mm ¹⁾
Instalación	Enrasado
Frecuencia de conmutación	50 Hz
Tipo de conexión	Conector macho M12 de 4 polos
Salida conmutada	PNP
Detalle salida conmutada	PNP
Función de salida	Antivalente
Características del tipo de conmutación	Programable por cable
Características eléctricas	Cable CC de 4 hilos
Ajuste	Potenciómetro
	Sensibilidad (11 revoluciones)
Grado de protección	IP67 IP68 ²⁾ IP69K
Elementos suministrados	Tuerca de fijación, plástico PA12 (2 x) Destornillador para el ajuste del potenciómetro (1 x)

¹⁾ En montajes enrasados en materiales conductores de electricidad, $S_a = 0,8 \times S_r$ con temperaturas $< 0 \text{ }^\circ\text{C}$ y $> 60 \text{ }^\circ\text{C}$.

²⁾ 1 m de profundidad del agua / 60 min.

Mecánica/Electrónica

Tensión de alimentación	10 V DC ... 36 V DC
Ondulación	≤ 10 % ¹⁾
Caída de tensión	≤ 2 V DC ²⁾
Consumo de corriente	12 mA ³⁾
Demora antes de disponibilidad	≤ 200 ms
Histéresis	3 % ... 20 %
Reproducibilidad	≤ 5 % ⁴⁾ ⁵⁾
Desviación de temperatura (de S_r)	± 10 %
CEM	Conforme a EN 60947-5-2
Intensidad permanente I_a	≤ 200 mA
Protección contra cortocircuitos	✓
Supresión de pulso de encendido	✓
Resistente a impactos y oscilaciones	Según EN 60068
Operación a temperatura ambiente	-30 °C ... +85 °C ⁶⁾
Temperatura ambiente de almacenamiento	-40 °C ... +85 °C
Material de la carcasa	Plástico, PBT
Longitud de caja	74 mm
Longitud de rosca utilizable	59,5 mm
Par de apriete	≤ 7,5 Nm
N.º de archivo UL	NRKH.E191603

¹⁾ De Ub.

²⁾ Con I_a max.

³⁾ Sin carga.

⁴⁾ De Sr.

⁵⁾ Tensión de alimentación U_B y temperatura ambiente T_a constantes.

⁶⁾ +120 °C el frontal del sensor en exposiciones breves.

Características técnicas de seguridad

MTTF_D	919 años
DC_{avg}	0 %
TM (tiempo de uso)	20 años

Factores de reducción

Indicación	Estos valores deben ser considerados como valores de referencia que pueden variar
Metal	1
Agua	1
PVC	Aprox. 0,4
Aceite	Aprox. 0,25
Vidrio	0,6
Cerámica	0,5
Alcohol	0,7

Madera	0,2 ... 0,7
---------------	-------------

Indicación de montaje

Observaciones	Véase el gráfico pertinente "Indicaciones de montaje"
B	30 mm
C	30 mm
D	48 mm
F	48 mm

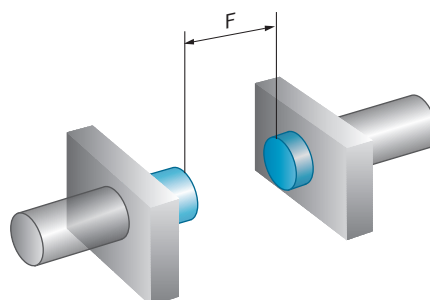
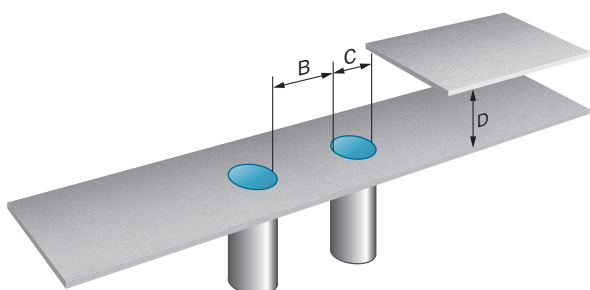
Certificados

EU declaration of conformity	✓
UK declaration of conformity	✓
Moroccan declaration of conformity	✓
China RoHS	✓
cULus certificate	✓

Clasificaciones

ECLASS 5.0	27270102
ECLASS 5.1.4	27270102
ECLASS 6.0	27270102
ECLASS 6.2	27270102
ECLASS 7.0	27270102
ECLASS 8.0	27270102
ECLASS 8.1	27270102
ECLASS 9.0	27270102
ECLASS 10.0	27270102
ECLASS 11.0	27270102
ECLASS 12.0	27274201
ETIM 5.0	EC002715
ETIM 6.0	EC002715
ETIM 7.0	EC002715
ETIM 8.0	EC002715
UNSPSC 16.0901	39122230

Indicación de montaje Montaje enrasado



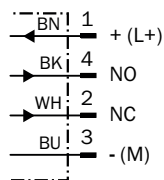
Resistente a impactos y oscilaciones

Shock (IEC 60068-2-27):	30 G / 11ms, 3 pos, 3 neg per axis
Rough handling shocks (IEC 60068-2-31):	2 times from 1m, 100 times from 0,5m
Vibration (IEC 60068-2-6):	10 to 150 Hz, 1 mm / 15 G

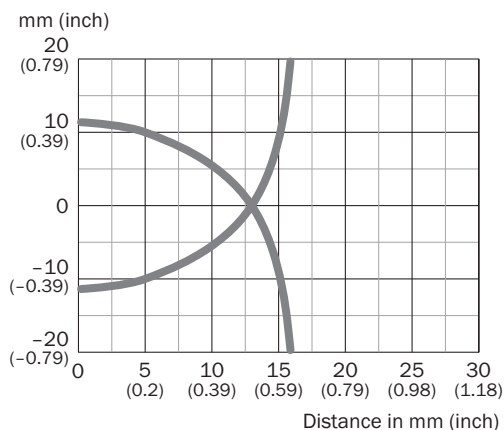
Autorización para tipo de equipo de radio

Electrostatic discharge (EN61000-4-2):	Contact discharge > 40 kV Air discharge > 40 kV
Electrical fast transients/burst (EN 61000-4-4):	+/- 4 kV
Surge (EN 61000-4-5):	Power supply > 2 kV (with 500 Ohm) Sensor output > 2 kV (with 500 Ohm)
Wire conducted disturbances (EN 61000-4-6):	> 20 Vrms
Power-frequency magnetic fields (EN 61000-4-8):	Continuous > 60 A/m, 75.9 μ tesla Short-time > 600 A/m, 759 μ tesla
Radiated RF electromagnetic fields (EN 61000-4-3):	> 20 V/m

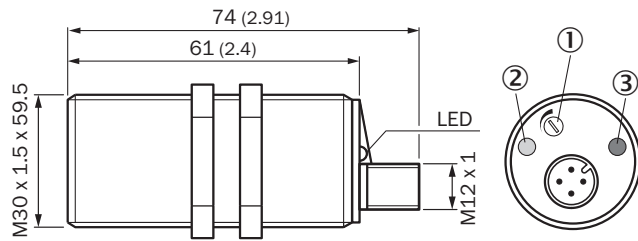
Esquema de conexión Cd-006



Curva de respuesta CM30, Montaje enrasado



Esquema de dimensiones CM30, enrasado, conector macho



Medidas en mm

- ① potenciómetro para ajustar la sensibilidad
- ② LED amarillo: indicador de función
- ③ LED verde: indicador de servicio

accesorios recomendados

Otros modelos del dispositivo y accesorios → www.sick.com/CM

	Descripción breve	Tipo	N.º de artículo
Sistemas de fijación			
	<ul style="list-style-type: none"> • Descripción: Escuadra de fijación para sensores M30 • Material: Acero • Detalles: Acero, revestimiento de cinc • Elementos suministrados: Sin material de fijación 	BEF-WN-M30	5308445
	<ul style="list-style-type: none"> • Descripción: Placa de fijación para sensores M30 • Material: Acero • Detalles: Acero, revestimiento de cinc • Elementos suministrados: Sin material de fijación 	BEF-WG-M30	5321871

	Descripción breve	Tipo	N.º de artículo
conectores y cables			
	<ul style="list-style-type: none"> • Descripción: Sin apantallar • Tipo de conexión cabezal A: Conector hembra, M12, 4 polos, recto, Con codificación A • Método de conexión: Terminales atornillados • Sección de conductor permitida: ≤ 0,75 mm² 	DOS-1204-G	6007302
	<ul style="list-style-type: none"> • Descripción: Sin apantallar • Tipo de conexión cabezal A: Conector hembra, M12, 4 polos, acodado, Con codificación A • Método de conexión: Terminales atornillados • Sección de conductor permitida: ≤ 0,75 mm² 	DOS-1204-W	6007303
	<ul style="list-style-type: none"> • Descripción: Cable sensor/actuador, sin apantallar • Tipo de conexión cabezal A: Conector hembra, M12, 4 polos, recto, Con codificación A • Tipo de conexión cabezal B: Extremo de cable abierto • Tipo de señal: Cable sensor/actuador • Cable: 0,6 m, de 4 hilos, PUR sin halógenos • Aplicación: Funcionamiento para cadenas de arrastre, Zonas con lubricantes y aceites, Robots, Funcionamiento para cadenas de arrastre 	YF2A14-C60UB3XLEAX	2145654
	<ul style="list-style-type: none"> • Descripción: Cable sensor/actuador, sin apantallar • Tipo de conexión cabezal A: Conector hembra, M12, 4 polos, recto, Con codificación A • Tipo de conexión cabezal B: Extremo de cable abierto • Tipo de señal: Cable sensor/actuador • Cable: 1 m, de 4 hilos, PUR sin halógenos • Aplicación: Funcionamiento para cadenas de arrastre, Zonas con lubricantes y aceites, Robots, Funcionamiento para cadenas de arrastre 	YF2A14-010UB3X-LEAX	2145655
	<ul style="list-style-type: none"> • Descripción: Cable sensor/actuador, sin apantallar • Tipo de conexión cabezal A: Conector hembra, M12, 4 polos, recto, Con codificación A • Tipo de conexión cabezal B: Extremo de cable abierto • Tipo de señal: Cable sensor/actuador • Cable: 3 m, de 4 hilos, PUR sin halógenos • Aplicación: Funcionamiento para cadenas de arrastre, Zonas con lubricantes y aceites, Robots, Funcionamiento para cadenas de arrastre 	YF2A14-030UB3X-LEAX	2145656
	<ul style="list-style-type: none"> • Descripción: Cable sensor/actuador, sin apantallar • Tipo de conexión cabezal A: Conector hembra, M12, 4 polos, acodado, Con codificación A • Tipo de conexión cabezal B: Extremo de cable abierto • Tipo de señal: Cable sensor/actuador • Cable: 0,6 m, de 4 hilos, PUR sin halógenos • Aplicación: Funcionamiento para cadenas de arrastre, Zonas con lubricantes y aceites, Robots, Funcionamiento para cadenas de arrastre 	YG2A14-C60UB3XLEAX	2145657
	<ul style="list-style-type: none"> • Descripción: Cable sensor/actuador, sin apantallar • Tipo de conexión cabezal A: Conector hembra, M12, 4 polos, acodado, Con codificación A • Tipo de conexión cabezal B: Extremo de cable abierto • Tipo de señal: Cable sensor/actuador • Cable: 1 m, de 4 hilos, PUR sin halógenos • Aplicación: Funcionamiento para cadenas de arrastre, Zonas con lubricantes y aceites, Robots, Funcionamiento para cadenas de arrastre 	YG2A14-010UB3X-LEAX	2145658
	<ul style="list-style-type: none"> • Descripción: Cable sensor/actuador, sin apantallar • Tipo de conexión cabezal A: Conector hembra, M12, 4 polos, acodado, Con codificación A • Tipo de conexión cabezal B: Extremo de cable abierto • Tipo de señal: Cable sensor/actuador • Cable: 0,6 m, de 4 hilos, PVC • Aplicación: Zonas sin carga, Industria química 	YG2A14-C60VB3XLEAX	2145709
	<ul style="list-style-type: none"> • Descripción: Cable sensor/actuador, sin apantallar • Tipo de conexión cabezal A: Conector hembra, M12, 4 polos, acodado, Con codificación A • Tipo de conexión cabezal B: Extremo de cable abierto • Tipo de señal: Cable sensor/actuador • Cable: 1 m, de 4 hilos, PVC • Aplicación: Zonas sin carga, Industria química 	YG2A14-010VB3X-LEAX	2145710
	<ul style="list-style-type: none"> • Descripción: Cable sensor/actuador, sin apantallar • Tipo de conexión cabezal A: Conector hembra, M12, 4 polos, recto, Con codificación A • Tipo de conexión cabezal B: Extremo de cable abierto • Tipo de señal: Cable sensor/actuador • Cable: 0,6 m, de 4 hilos, PVC • Aplicación: Zonas sin carga, Industria química 	YF2A14-C60VB3XLEAX	2145707
	<ul style="list-style-type: none"> • Descripción: Cable sensor/actuador, sin apantallar • Tipo de conexión cabezal A: Conector hembra, M12, 4 polos, recto, Con codificación A • Tipo de conexión cabezal B: Extremo de cable abierto • Tipo de señal: Cable sensor/actuador • Cable: 1 m, de 4 hilos, PVC 	YF2A14-010VB3X-LEAX	2145708

	Descripción breve	Tipo	N.º de artículo
	• Aplicación: Zonas sin carga, Industria química		

LO MÁS DESTACADO DE SICK

SICK es uno de los fabricantes líderes de sensores y soluciones de sensores inteligentes para aplicaciones industriales. Nuestro exclusivo catálogo de productos y servicios constituye la base perfecta para el control seguro y eficaz de procesos, para la protección de personas y para la prevención de accidentes y de daños medioambientales.

Nuestra amplia experiencia multidisciplinar nos permite conocer sus necesidades y procesos para ofrecer a nuestros clientes exactamente la clase de sensores inteligentes que necesitan. Contamos con centros de aplicación en Europa, Asia y Norteamérica, donde probamos y optimizamos las soluciones de sistemas específicas del cliente. Todo ello nos convierte en el proveedor y socio en el desarrollo de confianza que somos.

SICK LifeTime Services, nuestra completa oferta de servicios, garantiza la asistencia durante toda la vida útil de su maquinaria para que obtenga la máxima seguridad y productividad.

Para nosotros, esto es “Sensor Intelligence”.

CERCA DE USTED EN CUALQUIER LUGAR DEL MUNDO:

Encontrará información detallada sobre todas las sedes y personas de contacto en nuestra página web: → www.sick.com