



# i150-RP224

i150RP

ЗАЩИТНЫЕ КОМАНДНЫЕ УСТРОЙСТВА

**SICK**  
Sensor Intelligence.



### информация для заказа

тип	артикул
i150-RP224	1064511

Другие варианты исполнения устройства и аксессуары → [www.sick.com/i150RP](http://www.sick.com/i150RP)



### подробные технические данные

#### Характеристики

Принудительно размыкаемый нормально закрытый (замкнутый) контакт	2
Нормально открытый	0
Усилие приведения в действие (отклонение)	125 N (300 mm)
Частота пускателя	≤ 3.600 /h
Направления включения	1
Длина троса	≤ 75 m

#### Параметры техники безопасности

Значение $V_{10d}$	$2 \times 10^6$ циклов срабатывания
Безопасное состояние в случае возникновения ошибки	Выключатель не имеет внутренней функции обнаружения ошибок и в случае неисправности не может перейти в безопасное состояние. Обнаружение ошибок осуществляется с помощью подключенного логического блока, направленного на обеспечение безопасности.

#### Функции

Каскад датчиков безопасности	C Flexi Loop (с диагностикой)
------------------------------	-------------------------------

#### Интерфейсы

Вид подключения	Разъем M12, 4-конт.
Материал накидной гайки	Никелированная латунь

#### Электрика

Принцип переключения	Выключатель замедленного действия
Принудительно размыкаемый нормально закрытый (замкнутый) контакт	2
Нормально открытый	0
Категория потребления	DC-13 (IEC 60947-5-1)
Расчетный рабочий ток (расчетное рабочее напряжение)	2 A (24 V DC)
Расчетное напряжение на изоляции $U_i$	32 V

<b>Максимально допустимое импульсное напряжение <math>U_{imp}</math></b>	1.500 V
<b>Защита от короткого замыкания</b>	2 A
<b>Напряжение переключения</b>	$\geq 5$ V DC
<b>Ток переключения (напряжение переключения)</b>	5 mA (5 V DC)

#### Механика

<b>Габариты</b>	69 mm x 203 mm x 85 mm
<b>Вес</b>	+ 0,84 kg
<b>Материал корпуса</b>	Корпус из легкосплавного литья
<b>Обработка поверхности</b>	С лакокрасочным покрытием
<b>Срок службы механических компонентов</b>	1 x 10 <sup>6</sup> циклов срабатывания

#### Данные окружающей среды

<b>Тип защиты</b>	IP65 (IEC 60529)
<b>Диапазон рабочих температур</b>	-25 °C ... +80 °C
<b>Температура хранения</b>	-25 °C ... +80 °C

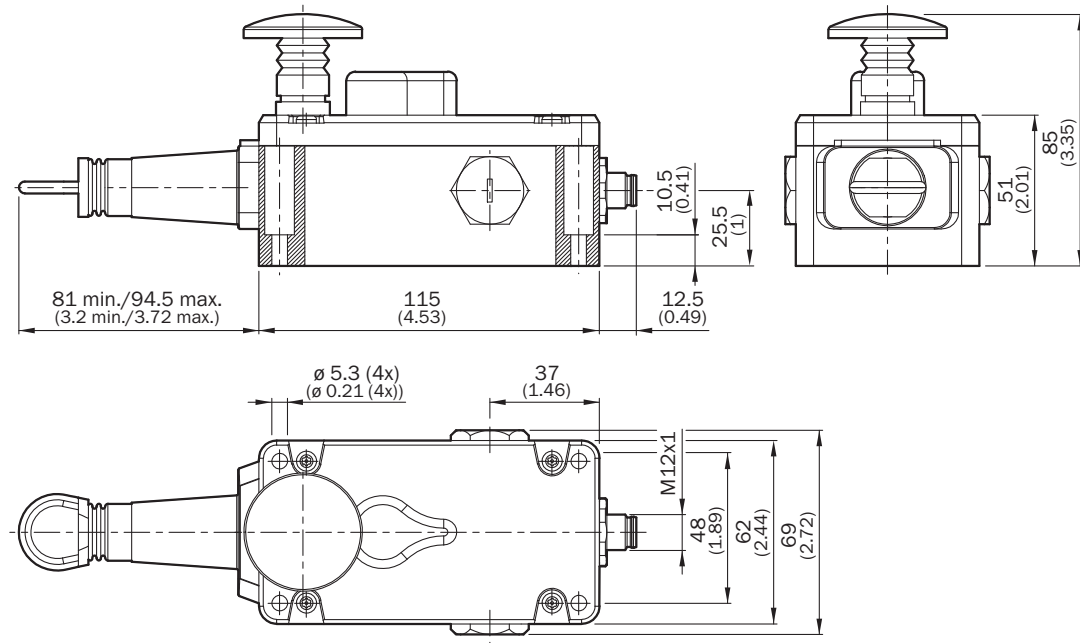
#### Сертификаты

<b>EU declaration of conformity</b>	✓
<b>UK declaration of conformity</b>	✓
<b>China RoHS</b>	✓
<b>cULus certificate</b>	✓

#### Классификации

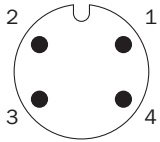
<b>ECLASS 5.0</b>	27270601
<b>ECLASS 5.1.4</b>	27270690
<b>ECLASS 6.0</b>	27270607
<b>ECLASS 6.2</b>	27270607
<b>ECLASS 7.0</b>	27270607
<b>ECLASS 8.0</b>	27270607
<b>ECLASS 8.1</b>	27270607
<b>ECLASS 9.0</b>	27270607
<b>ECLASS 10.0</b>	27270607
<b>ECLASS 11.0</b>	27270607
<b>ECLASS 12.0</b>	27270607
<b>ETIM 5.0</b>	EC002033
<b>ETIM 6.0</b>	EC002033
<b>ETIM 7.0</b>	EC002033
<b>ETIM 8.0</b>	EC002033
<b>UNSPSC 16.0901</b>	39121545

### Габаритный чертеж



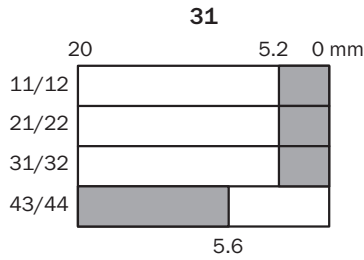
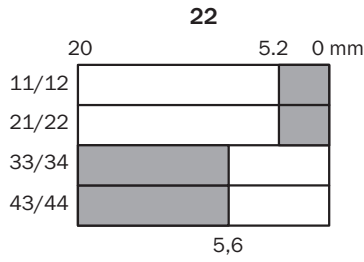
Размеры, мм

### Назначение выводов



1	positive action N/C contacts 11/12
2	contacts 11/12
3	positive action N/C contacts 21/22
4	contacts 21/22

Диаграмма ходов переключения Отображение контактов при извлечении пускателя (полностью вставлен = 0 мм)



- Contacts open
- Contacts closed

**Переключатели**

	Rope stack	Rope tensioned	Rope pulled
<b>Switching element 22</b>			
<b>Switching element 31</b>			

**Switching element 22:**  
2 positive action N/C contacts + 2 N/O contact

**Switching element 31:**  
3 positive action N/C contacts + 1 N/O contact

## ОБЗОР КОМПАНИИ SICK

Компания SICK – ведущий производитель интеллектуальных датчиков и комплексных решений для промышленного применения. Уникальный спектр продукции и услуг формирует идеальную основу для надежного и эффективного управления процессами, защиты людей от несчастных случаев и предотвращения нанесения вреда окружающей среде.

Мы обладаем солидным опытом в самых разных отраслях и знаем все о ваших технологических процессах и требованиях. Поэтому, благодаря интеллектуальным датчикам, мы в состоянии предоставить именно то, что нужно нашим клиентам. В центрах прикладного применения в Европе, Азии и Северной Америке системные решения тестируются и оптимизируются под нужды заказчика. Все это делает нас надежным поставщиком и партнером по разработке.

Всеобъемлющий перечень услуг придает завершенность нашему ассортименту: SICK LifeTime Services оказывает поддержку на протяжении всего жизненного цикла оборудования и гарантирует безопасность и производительность.

**Вот что для нас значит термин «Sensor Intelligence».**

## РЯДОМ С ВАМИ В ЛЮБОЙ ТОЧКЕ МИРА:

Контактные лица и представительства → [www.sick.com](http://www.sick.com)