



RAS407-2801101

RAS4xx

РАДАРНЫЕ ДАТЧИКИ

SICK
Sensor Intelligence.



информация для заказа

тип	артикул
RAS407-2801101	1072147

Другие варианты исполнения устройства и аксессуары → www.sick.com/RAS4xx

подробные технические данные

Характеристики

Принцип измерения	FMCW HF
Разрешение на эксплуатацию радиооборудования	Китай, Франция ¹⁾
Диапазон частот	24,05 ГГц ... 24,25 ГГц ²⁾
Угол раскрытия	Горизонтальный ± 3,5° Вертикально ± 14°
Рабочая область	0,2 m ... 20 m

¹⁾ Франция, стационарная установка.

²⁾ Возможны отклонения в соответствии с национальными предписаниями.

Механика/электроника

Вид подключения	1 x Кабель с открытым концом
Напряжение питания	10 V DC ... 30 V DC
Потребляемая мощность	8 W
Цвет корпуса	Серый
Тип защиты	IP65
Класс защиты	III ¹⁾
Вес	1.080 g
Размеры (Д x Ш x В)	101 mm x 151 mm x 60 mm ²⁾ 101 mm x 151 mm x 60 mm ³⁾
Средняя наработка на отказ	56 лет

¹⁾ При использовании блоков питания SELV или PELV.

²⁾ Устройство обработки данных.

³⁾ Приемопередающий блок.

Параметры техники безопасности

MTTF_D	> 100 лет
-------------------------	-----------

Производительность

Оценка	< 0,5 s
Встроенное приложение	Предотвращение столкновений
Количество полей	3 поля

Интерфейсы

USB		✓
	Функция	Настройка
Цифровые выходы		3 (Реле)

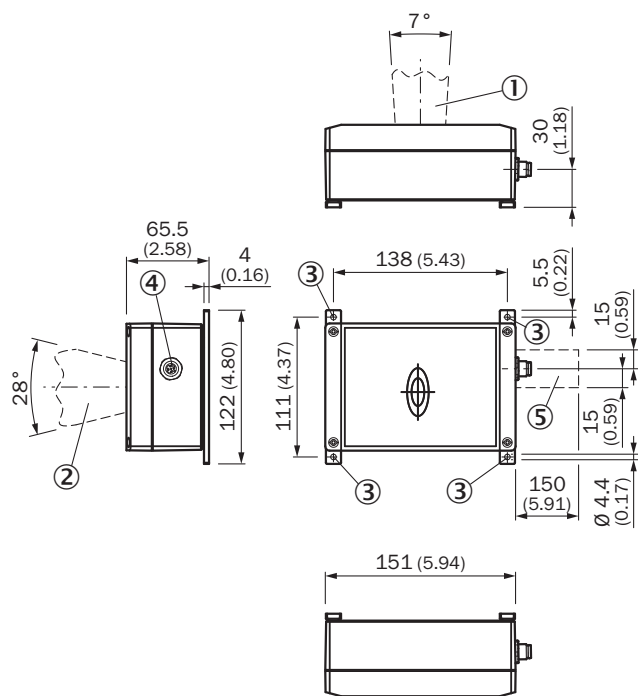
Данные окружающей среды

Электромагнитная совместимость (ЭМС)	ETSI EN 301 489-1 / ETSI EN 301 489-3
Виброустойчивость	EN 60068-2-6 EN 60068-2-64
Ударопрочность	EN 60068-2-27
Диапазон рабочих температур	-20 °C ... +60 °C
Температура хранения	-20 °C ... +60 °C

Классификации

ECLASS 5.0	27270890
ECLASS 5.1.4	27270890
ECLASS 6.0	27270890
ECLASS 6.2	27270890
ECLASS 7.0	27270890
ECLASS 8.0	27270890
ECLASS 8.1	27270890
ECLASS 9.0	27270890
ECLASS 10.0	27270807
ECLASS 11.0	27270807
ECLASS 12.0	27274501
ETIM 5.0	EC001825
ETIM 6.0	EC001825
ETIM 7.0	EC001825
ETIM 8.0	EC001825
UNSPSC 16.0901	39121528

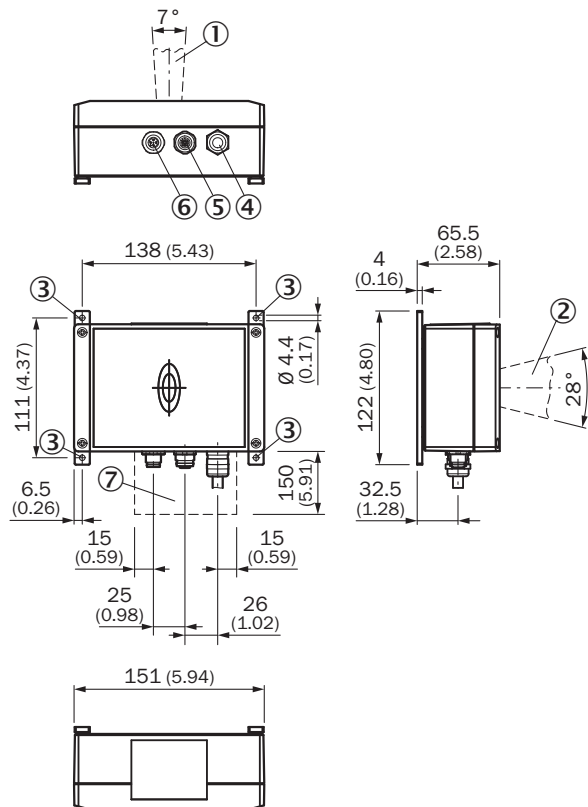
Габаритный чертеж RAS407-280xxxx



Размеры, мм

- ① угол горизонтальный
- ② угол вертикальный
- ③ крепежные отверстия, 4 x Ø 4,4 мм
- ④ разъем для контролера
- ⑤ рекомендуемое свободное пространство для подключений

Габаритный чертеж RAS407-28011xx

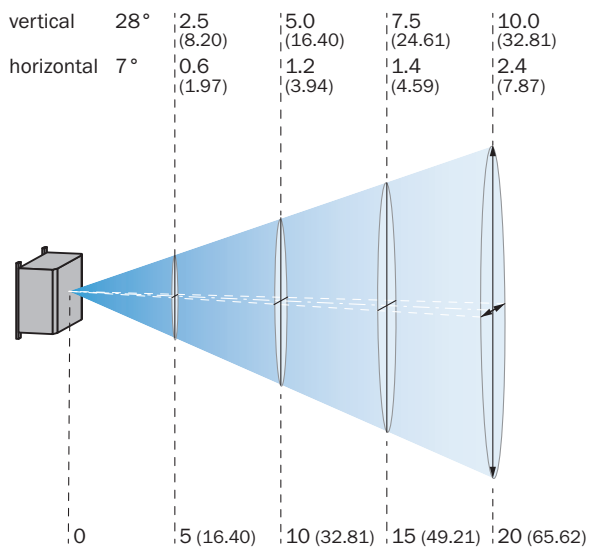


Размеры, мм

- ① угол горизонтальный
- ② угол вертикальный
- ③ крепежные отверстия, 4 x Ø 4,4 мм
- ④ подключение питания
- ⑤ USB-разъем
- ⑥ разъем для блока датчика
- ⑦ рекомендуемое свободное пространство для подключений

Зона распознавания RAS407



Dimensions in m (feet)



Working distance in m (feet)

рекомендуемые аксессуары

Другие варианты исполнения устройства и аксессуары → www.sick.com/RAS4xx

	Краткое описание	тип	артикул
Система крепления			
	<ul style="list-style-type: none"> Описание: Поворотный крепежный уголок, вкл. монтажный материал 	Крепежные уголки	2061737
разъемы и кабели			
	<ul style="list-style-type: none"> Вид разъема, конец А: Разъем, USB, 5-контактный Вид разъема, конец В: Разъем, M12 Тип сигнала: USB 2.0 Кабель: 3 м Описание: USB 2.0, без экрана 	YM2Z15-030XXXMUSAX	2079580

ОБЗОР КОМПАНИИ SICK

Компания SICK – ведущий производитель интеллектуальных датчиков и комплексных решений для промышленного применения. Уникальный спектр продукции и услуг формирует идеальную основу для надежного и эффективного управления процессами, защиты людей от несчастных случаев и предотвращения нанесения вреда окружающей среде.

Мы обладаем солидным опытом в самых разных отраслях и знаем все о ваших технологических процессах и требованиях. Поэтому, благодаря интеллектуальным датчикам, мы в состоянии предоставить именно то, что нужно нашим клиентам. В центрах прикладного применения в Европе, Азии и Северной Америке системные решения тестируются и оптимизируются под нужды заказчика. Все это делает нас надежным поставщиком и партнером по разработке.

Всеобъемлющий перечень услуг придает завершенность нашему ассортименту: SICK LifeTime Services оказывает поддержку на протяжении всего жизненного цикла оборудования и гарантирует безопасность и производительность.

Вот что для нас значит термин «Sensor Intelligence».

РЯДОМ С ВАМИ В ЛЮБОЙ ТОЧКЕ МИРА:

Контактные лица и представительства → www.sick.com