



IME08-04BNOZT0S

IME

ИНДУКТИВНЫЕ ДАТЧИКИ ПРИБЛИЖЕНИЯ

**SICK**  
Sensor Intelligence.



### информация для заказа

тип	артикул
IME08-04BNOZT0S	1086328

входит в объем поставки: BEF-MU-M08 (1)

Другие варианты исполнения устройства и аксессуары → [www.sick.com/IME](http://www.sick.com/IME)

Изображения могут отличаться от оригинала



### подробные технические данные

#### Характеристики

Тип корпуса	Метрические
Конструкция корпуса	Стандартная конструкция
Размер резьбы	M8 x 1
Диаметр	Ø 8 mm
Расстояние срабатывания $S_n$	4 mm
Расстояние срабатывания обеспечено $S_a$	3,24 mm
Монтаж	Псевдозаподлицо
Частота переключения	500 Hz
Вид подключения	Разъем M8, 3-конт.
Переключающий выход	NPN
Подробность о переключающем выходе	NPN
Функция выхода	Нормально закрытый
Электрическое исполнение	Пост. ток, 3-проводный
Тип защиты	IP67 <sup>1)</sup>
Особые свойства	Четырёхкратное расстояние срабатывания
Комплект поставки	Крепёжная гайка, латунь, никелированная (2 шт.)

<sup>1)</sup> Согласно EN 60529.

#### Механика/электроника

Напряжение питания	10 V DC ... 30 V DC
--------------------	---------------------

<sup>1)</sup> При  $I_a$  max.

<sup>2)</sup> Постоянное напряжение питания  $U_B$  и окружающая температура  $T_a$ .

<sup>3)</sup> От  $S_r$ .

Остаточная пульсация	≤ 10 %
Падение напряжения	≤ 2 V <sup>1)</sup>
Задержка готовности	≤ 50 ms
Гистерезис	1 % ... 15 %
Воспроизводимость	≤ 5 % <sup>2)</sup> 3)
Отклонение температуры (от S <sub>r</sub> )	± 10 %
ЭМС	Согласно EN 60947-5-2
Постоянный ток I <sub>a</sub>	≤ 200 mA
Ток холостого хода	≤ 10 mA
Защита от короткого замыкания	✓
Подавление импульса включения	✓
Ударопрочность и виброустойчивость	30 g, 11 ms/10 Hz ... 55 Hz, 1 mm
Диапазон температур при работе	-25 °C ... +75 °C
Диапазон температур при хранении	-25 °C ... +75 °C
Материал корпуса	Латунь, никелированный
Материал, активная поверхность	Пластик, PA 66
Длина корпуса	50 mm
Полезная длина резьбы	34 mm
Макс. момент затяжки	≤ 5 Nm
№ файла UL	NRKH.E181493

1) При I<sub>a</sub> max.

2) Постоянное напряжение питания U<sub>B</sub> и окружающая температура T<sub>a</sub>.

3) От S<sub>r</sub>.

#### Параметры техники безопасности

MTTF <sub>D</sub>	1.735 лет
DC <sub>avg</sub>	0 %
T <sub>M</sub> (заданная продолжительность работы)	20 лет

#### Коэффициенты редукиции

Примечание	Значения являются ориентировочными и могут изменяться
Сталь St37 (Fe)	1
Нержавеющая сталь (V2A)	Ок. 0,75
Алюминий (Al)	Ок. 0,46
Медь (Cu)	Ок. 0,42
Латунь (Ms)	Ок. 0,56

#### Указания по установке

Примечание	Соответствующие графические материалы см. в разд. «Указания по установке»
A	4 mm
B	20 mm
C	8 mm
D	12 mm

<b>E</b>	1 mm
<b>F</b>	30 mm

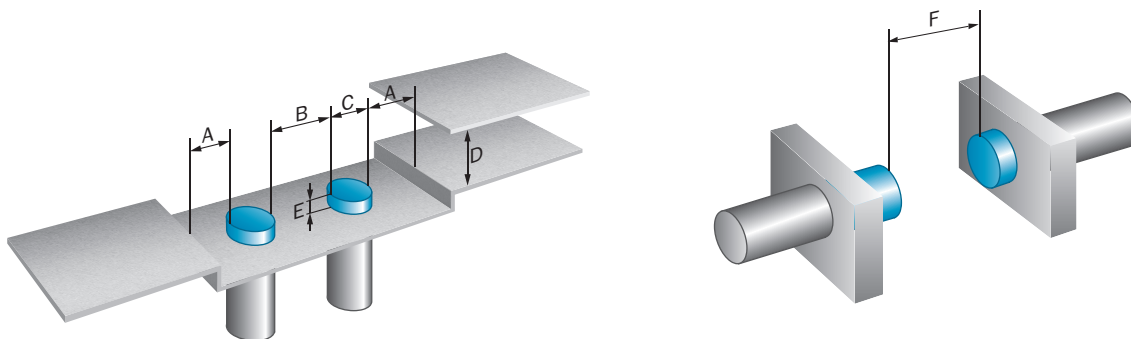
### Сертификаты

<b>EU declaration of conformity</b>	✓
<b>UK declaration of conformity</b>	✓
<b>ACMA declaration of conformity</b>	✓
<b>Moroccan declaration of conformity</b>	✓
<b>China RoHS</b>	✓
<b>cULus certificate</b>	✓

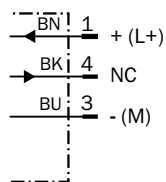
### Классификации

<b>ECLASS 5.0</b>	27270101
<b>ECLASS 5.1.4</b>	27270101
<b>ECLASS 6.0</b>	27270101
<b>ECLASS 6.2</b>	27270101
<b>ECLASS 7.0</b>	27270101
<b>ECLASS 8.0</b>	27270101
<b>ECLASS 8.1</b>	27270101
<b>ECLASS 9.0</b>	27270101
<b>ECLASS 10.0</b>	27270101
<b>ECLASS 11.0</b>	27270101
<b>ECLASS 12.0</b>	27274001
<b>ETIM 5.0</b>	EC002714
<b>ETIM 6.0</b>	EC002714
<b>ETIM 7.0</b>	EC002714
<b>ETIM 8.0</b>	EC002714
<b>UNSPSC 16.0901</b>	39122230

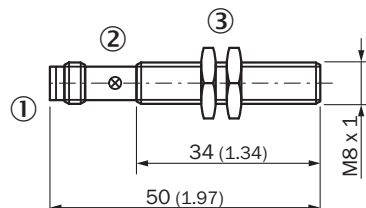
### Указания по установке Монтаж почти вровень с плоскостью



## Схема соединений Cd-004



## Габаритный чертеж IME08 стандарт, штекер, вровень с плоскостью



Размеры, мм

- ① Соединение
- ② Светодиодный индикатор
- ③ Крепежная гайка (2 шт.); размер под ключ 13, металл

## рекомендуемые аксессуары

Другие варианты исполнения устройства и аксессуары → [www.sick.com/IME](http://www.sick.com/IME)

	Краткое описание	тип	артикул
<b>Система крепления</b>			
	<ul style="list-style-type: none"> <li><b>Описание:</b> Зажимной блок для круглых датчиков M8 с фиксированным упором</li> <li><b>Материал:</b> Пластик</li> <li><b>Детали:</b> Пластик (PA12) армированный стекловолокном</li> <li><b>Комплект поставки:</b> Вкл. крепежный материал</li> </ul>	BEF-KHF-M08	2051478
	<ul style="list-style-type: none"> <li><b>Описание:</b> Зажимной блок для круглых датчиков M8 без фиксированного упора</li> <li><b>Материал:</b> Пластик</li> <li><b>Детали:</b> Пластик (PA12) армированный стекловолокном</li> <li><b>Комплект поставки:</b> Вкл. крепежный материал</li> </ul>	BEF-KH-M08	2051477
	<ul style="list-style-type: none"> <li><b>Описание:</b> Крепежный уголок для датчиков M8</li> <li><b>Материал:</b> Сталь</li> <li><b>Детали:</b> Оцинкованная сталь</li> <li><b>Комплект поставки:</b> Без крепежного материала</li> </ul>	BEF-WN-M08	5321721
	<ul style="list-style-type: none"> <li><b>Описание:</b> Крепежная пластина для датчиков M8</li> <li><b>Материал:</b> Сталь</li> <li><b>Детали:</b> Оцинкованная сталь</li> <li><b>Комплект поставки:</b> Без крепежного материала</li> </ul>	BEF-WG-M08	5321722

## ОБЗОР КОМПАНИИ SICK

Компания SICK – ведущий производитель интеллектуальных датчиков и комплексных решений для промышленного применения. Уникальный спектр продукции и услуг формирует идеальную основу для надежного и эффективного управления процессами, защиты людей от несчастных случаев и предотвращения нанесения вреда окружающей среде.

Мы обладаем солидным опытом в самых разных отраслях и знаем все о ваших технологических процессах и требованиях. Поэтому, благодаря интеллектуальным датчикам, мы в состоянии предоставить именно то, что нужно нашим клиентам. В центрах прикладного применения в Европе, Азии и Северной Америке системные решения тестируются и оптимизируются под нужды заказчика. Все это делает нас надежным поставщиком и партнером по разработке.

Всеобъемлющий перечень услуг придает завершенность нашему ассортименту: SICK LifeTime Services оказывает поддержку на протяжении всего жизненного цикла оборудования и гарантирует безопасность и производительность.

**Вот что для нас значит термин «Sensor Intelligence».**

## РЯДОМ С ВАМИ В ЛЮБОЙ ТОЧКЕ МИРА:

Контактные лица и представительства → [www.sick.com](http://www.sick.com)