

# BEF-WNLO1MPA

Крепления

СИСТЕМА КРЕПЛЕНИЯ

**SICK**  
Sensor Intelligence.



## информация для заказа

тип	артикул
BEF-WNLO1MPA	2065973

Другие варианты исполнения устройства и аксессуары → [www.sick.com/Крепления](http://www.sick.com/Крепления)

## подробные технические данные

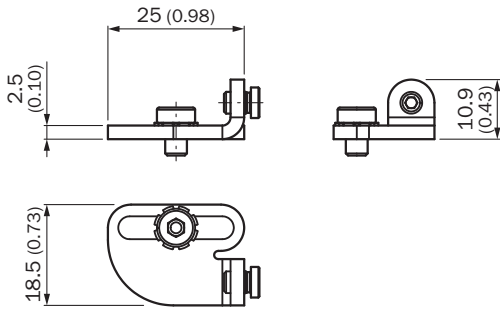
## Характеристики

<b>Группа принадлежностей</b>	Система крепления
<b>Серия принадлежностей</b>	Крепления
<b>Описание</b>	Уголки для плоского монтажа
<b>Материал</b>	Нержавеющая сталь V2A (уголок/крепежный винт), Латунь (фиксирующий винт)
<b>Применим для</b>	MPA-107 мм...251 мм (диапазон измерения датчика), 2 (рекомендуемое количество уголков) MPA-287 мм...431 мм (диапазон измерения датчика), 3 (рекомендуемое количество уголков) MPA-467 мм...647 мм (диапазон измерения датчика), 4 (рекомендуемое количество уголков) MPA-683 мм...791 мм (диапазон измерения датчика), 5 (рекомендуемое количество уголков) MPA-827 мм...1007 мм (диапазон измерения датчика), 6 (рекомендуемое количество уголков)
<b>Вид крепления</b>	Крепежный уголок

## Классификации

<b>ECLASS 5.0</b>	27279202
<b>ECLASS 5.1.4</b>	27279202
<b>ECLASS 6.0</b>	27279202
<b>ECLASS 6.2</b>	27279202
<b>ECLASS 7.0</b>	27279202
<b>ECLASS 8.0</b>	27279202
<b>ECLASS 8.1</b>	27279202
<b>ECLASS 9.0</b>	27273701
<b>ECLASS 10.0</b>	27273701
<b>ECLASS 11.0</b>	27273701
<b>ECLASS 12.0</b>	27273701
<b>ETIM 5.0</b>	EC002615
<b>ETIM 6.0</b>	EC002615
<b>ETIM 7.0</b>	EC002615
<b>ETIM 8.0</b>	EC002615
<b>UNSPSC 16.0901</b>	32131023

Габаритный чертеж



Размеры, мм

## ОБЗОР КОМПАНИИ SICK

Компания SICK – ведущий производитель интеллектуальных датчиков и комплексных решений для промышленного применения. Уникальный спектр продукции и услуг формирует идеальную основу для надежного и эффективного управления процессами, защиты людей от несчастных случаев и предотвращения нанесения вреда окружающей среде.

Мы обладаем солидным опытом в самых разных отраслях и знаем все о ваших технологических процессах и требованиях. Поэтому, благодаря интеллектуальным датчикам, мы в состоянии предоставить именно то, что нужно нашим клиентам. В центрах прикладного применения в Европе, Азии и Северной Америке системные решения тестируются и оптимизируются под нужды заказчика. Все это делает нас надежным поставщиком и партнером по разработке.

Всеобъемлющий перечень услуг придает завершенность нашему ассортименту: SICK LifeTime Services оказывает поддержку на протяжении всего жизненного цикла оборудования и гарантирует безопасность и производительность.

**Вот что для нас значит термин «Sensor Intelligence».**

## РЯДОМ С ВАМИ В ЛЮБОЙ ТОЧКЕ МИРА:

Контактные лица и представительства → [www.sick.com](http://www.sick.com)