

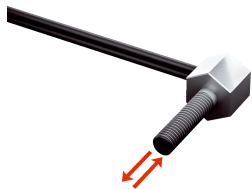
## LL3-DV08

Оптоволоконный кабель

ОПТОВОЛОКОННЫЕ ДАТЧИКИ

**SICK**  
Sensor Intelligence.

### информация для заказа



тип	артикул
LL3-DV08	5336171

Другие варианты исполнения устройства и аксессуары → [www.sick.com/Опволоконный\\_кабель](http://www.sick.com/Опволоконный_кабель)

### подробные технические данные

#### Характеристики

<b>Тип устройства</b>	Опволоконный кабель
<b>Принцип действия</b>	Система отражения от объекта
<b>Форма головки опволоконного кабеля</b>	Резьбовая гильза, Преломление 90°
<b>Область применения</b>	Стандарт
<b>Совместимые опволоконные усилители</b>	GLL70, WLL80, WLL180, GLL170(T)
<b>Дистанция работы, макс.</b>	В зависимости от используемого опволоконного усилителя
<b>Минимальный диаметр объекта</b>	0,015 mm <sup>1)</sup>
<b>Головка опволоконного кабеля</b>	
Угол излучения	60°
Встроенная линза	Нет
Совместимость с насадочными линзами	Да
<b>Опволоконный кабель</b>	
Совместимость с инфракрасным световым излучением	Нет
Укорачиваемый опволоконный кабель	✓
Требуются переходные концевые гильзы	Да
<b>Входит в комплект поставки</b>	Fäste, 2 x sexkantmutter M3, 2 x underläggsbricka, adapterhylsor BF-WLL160-13 (1,3 mm), ljusledarskärverktyg FC (5304141)

<sup>1)</sup> Наименьший распознаваемый объект был определен при оптимальном расстоянии измерения и оптимальной настройке.

#### Механика

<b>Головка опволоконного кабеля</b>	
Источник света	Радиальная
Диаметр резьбы (корпус)	M3
<b>Опволоконный кабель</b>	
Длина опволоконного кабеля	1.000 mm
Радиус изгиба	5 mm
Динамическая гибкость (робототехника)	Нет
Наружный диаметр, соединение опволоконного кабеля	1,3 mm
Расположение волокна	Коаксиальный

Структура сердечника	S: Ø 0,5 mm, R: 9 x Ø 0,25 mm Коаксиальный	
<b>Материал</b>	Головка оптоволоконного кабеля	Никелированная латунь
	Оплетка	Polyethylen (PE)
	Волокно	Polymethylmethacrylat (PMMA)
	<b>Вес</b>	19 g

Данные окружающей среды

<b>Диапазон температур при работе</b>	-55 °C ... +60 °C
---------------------------------------	-------------------

Дальность сканирования с WLL180T

<b>Режим работы 16 мкс</b>	30 mm
<b>Режим работы 70 мкс</b>	90 mm
<b>Режим работы 250 мкс</b>	180 mm
<b>Режим работы 2 мс</b>	250 mm
<b>Режим работы 8 мс</b>	320 mm
<b>Примечание</b>	Расстояния срабатывания оптоволоконных датчиков с типом излучения: видимый красный свет

Дальность сканирования с GLL170

<b>Режим работы 250 мкс</b>	40 mm
-----------------------------	-------

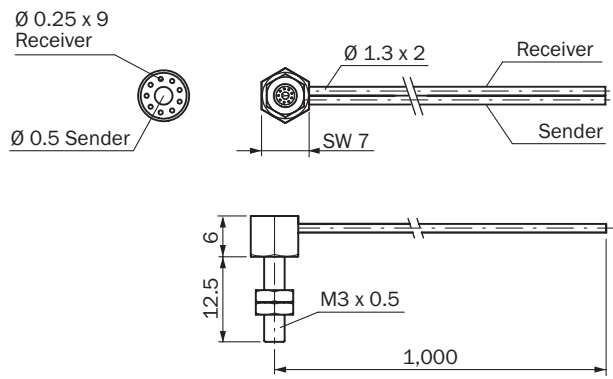
Дальность сканирования с GLL170T

<b>Режим работы 50 мкс</b>	30 mm
<b>Режим работы 250 мкс</b>	55 mm

Классификации

<b>ECLASS 5.0</b>	27270905
<b>ECLASS 5.1.4</b>	27270905
<b>ECLASS 6.0</b>	27270905
<b>ECLASS 6.2</b>	27270905
<b>ECLASS 7.0</b>	27270905
<b>ECLASS 8.0</b>	27270905
<b>ECLASS 8.1</b>	27270905
<b>ECLASS 9.0</b>	27270905
<b>ECLASS 10.0</b>	27270905
<b>ECLASS 11.0</b>	27270905
<b>ECLASS 12.0</b>	27270905
<b>ETIM 5.0</b>	EC002651
<b>ETIM 6.0</b>	EC002651
<b>ETIM 7.0</b>	EC002651
<b>ETIM 8.0</b>	EC002651
<b>UNSPSC 16.0901</b>	39121528

### Габаритный чертеж



Размеры, мм

## ОБЗОР КОМПАНИИ SICK

Компания SICK – ведущий производитель интеллектуальных датчиков и комплексных решений для промышленного применения. Уникальный спектр продукции и услуг формирует идеальную основу для надежного и эффективного управления процессами, защиты людей от несчастных случаев и предотвращения нанесения вреда окружающей среде.

Мы обладаем солидным опытом в самых разных отраслях и знаем все о ваших технологических процессах и требованиях. Поэтому, благодаря интеллектуальным датчикам, мы в состоянии предоставить именно то, что нужно нашим клиентам. В центрах прикладного применения в Европе, Азии и Северной Америке системные решения тестируются и оптимизируются под нужды заказчика. Все это делает нас надежным поставщиком и партнером по разработке.

Всеобъемлющий перечень услуг придает завершенность нашему ассортименту: SICK LifeTime Services оказывает поддержку на протяжении всего жизненного цикла оборудования и гарантирует безопасность и производительность.

**Вот что для нас значит термин «Sensor Intelligence».**

## РЯДОМ С ВАМИ В ЛЮБОЙ ТОЧКЕ МИРА:

Контактные лица и представительства → [www.sick.com](http://www.sick.com)