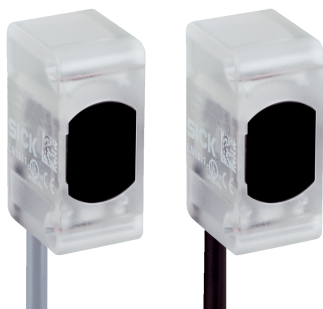


ZSE18-GHZ1G3

Z18 Simple Sense

ФОТОЭЛЕКТРИЧЕСКИЕ ДАТЧИКИ

SICK
Sensor Intelligence.



информация для заказа

тип	артикул
ZSE18-GHZ1G3	1091131

Другие варианты исполнения устройства и аксессуары → www.sick.com/Z18_Simple_Sense

Изображения могут отличаться от оригинала



подробные технические данные

Характеристики

Принцип действия	Однопроходной датчик (на пересечение луча)
Размеры (Ш x В x Г)	13,6 mm x 31 mm x 22,4 mm
Форма корпуса (выход света)	Гибридный
Диаметр резьбы (корпус)	-
Вид крепления	Сбоку (24,1 ... 25,4 мм)
Цвет корпуса	Прозрачный
Дистанция работы, макс.	0 m ... 17 m
Расстояние срабатывания	0 m ... 15 m
Вид излучения	Инфракрасный свет
ИСТОЧНИК ИЗЛУЧЕНИЯ	Светодиод
Размеры светового пятна (расстояние)	Ø 20 mm (500 mm)
Длина волны	850 nm

Механика/электроника

Напряжение питания U_B	10 V DC ... 30 V DC
Остаточная пульсация	< 10 %
Потребление тока	≤ 15 mA ¹⁾
Переключающий выход	PNP
Тип переключения	СВЕТЛО
Подробность о переключающем выходе	

¹⁾ Без нагрузки.

²⁾ Открытый коллектор.

³⁾ Продолжительность сигнала при омической нагрузке.

⁴⁾ При соотношении светло/темно 1:1.

⁵⁾ A = подключения U_V с защитой от переполосовки.

⁶⁾ B = входы и выходы с защитой от инверсии полярности.

⁷⁾ D = выходы с защитой от короткого замыкания.

Переключающий выход Q1	PNP, СВЕТЛО ²⁾
Переключающий выход Q2	Не соединено
Выходной ток I_{макс.}	100 mA
Оценка	≤ 500 μs ³⁾
Частота переключения	1.000 kHz ⁴⁾
Вид подключения	Кабель с открытым концом, 4-жильный, 2.000 mm
Материал кабеля	Пластик, PVC
Сечение провода	0,13 mm ²
Схемы защиты	A ⁵⁾ B ⁶⁾ D ⁷⁾
Класс защиты	III
Вес	9,4 g
Материал корпуса	Пластик, ABS
Материал, оптика	Пластик, PMMA
Тип защиты	IP67
Диапазон температур при работе	-40 °C ... +55 °C
Диапазон температур при хранении	-40 °C ... +70 °C
№ файла UL	E189383

1) Без нагрузки.

2) Открытый коллектор.

3) Продолжительность сигнала при омической нагрузке.

4) При соотношении светло/темно 1:1.

5) A = подключения U_V с защитой от переплюсовки.

6) B = входы и выходы с защитой от инверсии полярности.

7) D = выходы с защитой от короткого замыкания.

Тип соединения/назначение выводов

Вид подключения	Кабель с открытым концом, 4-жильный, 2.000 mm
Детали типа подключения	
Материал кабеля	Пластик
Сечение провода	0,13 mm ²
Назначение выводов <small>излучатель</small>	
BN	+ (L+)
WH	Not connected
BU	- (M)
BK	Test _{IN}
Назначение выводов <small>приемник</small>	
BN	+ (L+)
WH	Not connected
BU	- (M)
BK	Q ₁

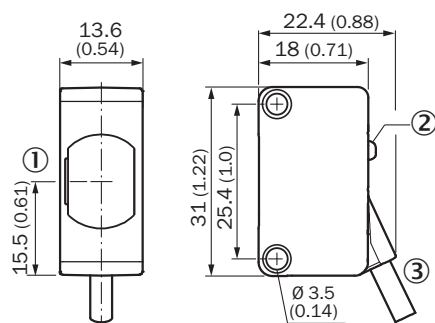
Сертификаты

EU declaration of conformity	✓
UK declaration of conformity	✓
ACMA declaration of conformity	✓
Moroccan declaration of conformity	✓
China RoHS	✓

Классификации

ECLASS 5.0	27270901
ECLASS 5.1.4	27270901
ECLASS 6.0	27270901
ECLASS 6.2	27270901
ECLASS 7.0	27270901
ECLASS 8.0	27270901
ECLASS 8.1	27270901
ECLASS 9.0	27270901
ECLASS 10.0	27270901
ECLASS 11.0	27270901
ECLASS 12.0	27270901
ETIM 5.0	EC002716
ETIM 6.0	EC002716
ETIM 7.0	EC002716
ETIM 8.0	EC002716
UNSPSC 16.0901	39121528

Габаритный чертеж

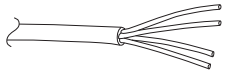


Размеры, мм

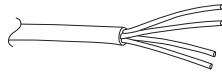
- ① оптическая ось
- ② СД-индикатор состояния
- ③ Соединение

Назначение выводов, см. таблицу «Технические данные: тип соединения / назначение выводов»

①



②

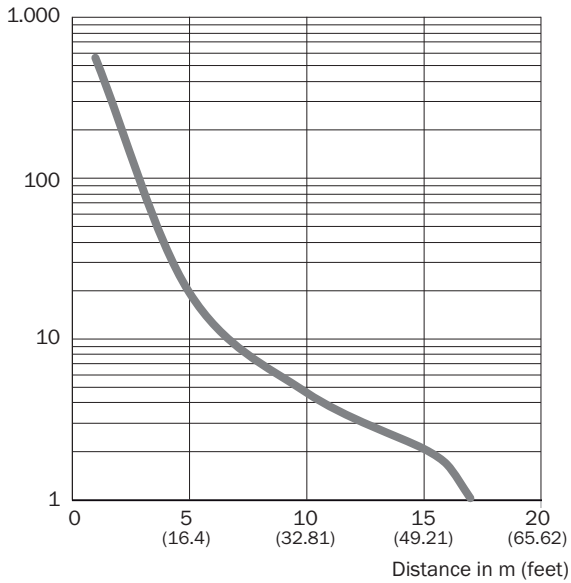


① Передатчик

② Приемник

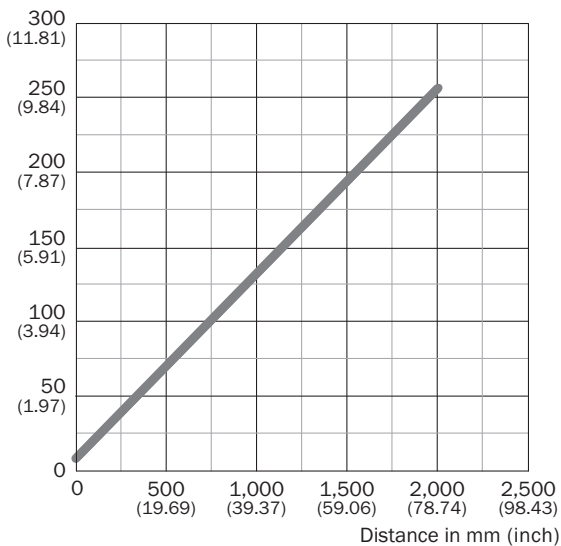
Характеристика

Operating reserve



Размер светового пятна

Spot size in mm (inch)



ОБЗОР КОМПАНИИ SICK

Компания SICK – ведущий производитель интеллектуальных датчиков и комплексных решений для промышленного применения. Уникальный спектр продукции и услуг формирует идеальную основу для надежного и эффективного управления процессами, защиты людей от несчастных случаев и предотвращения нанесения вреда окружающей среде.

Мы обладаем солидным опытом в самых разных отраслях и знаем все о ваших технологических процессах и требованиях. Поэтому, благодаря интеллектуальным датчикам, мы в состоянии предоставить именно то, что нужно нашим клиентам. В центрах прикладного применения в Европе, Азии и Северной Америке системные решения тестируются и оптимизируются под нужды заказчика. Все это делает нас надежным поставщиком и партнером по разработке.

Всеобъемлющий перечень услуг придает завершенность нашему ассортименту: SICK LifeTime Services оказывает поддержку на протяжении всего жизненного цикла оборудования и гарантирует безопасность и производительность.

Вот что для нас значит термин «Sensor Intelligence».

РЯДОМ С ВАМИ В ЛЮБОЙ ТОЧКЕ МИРА:

Контактные лица и представительства → www.sick.com