



IME30-15BPOZW2S

IME

ИНДУКТИВНЫЕ ДАТЧИКИ ПРИБЛИЖЕНИЯ

**SICK**  
Sensor Intelligence.



### информация для заказа

тип	артикул
IME30-15BPOZW2S	1041036

входит в объем поставки: BEF-MU-M30 (1)

Другие варианты исполнения устройства и аксессуары → [www.sick.com/IME](http://www.sick.com/IME)

Изображения могут отличаться от оригинала



### подробные технические данные

#### Характеристики

Тип корпуса	Метрические
Конструкция корпуса	Стандартная конструкция
Размер резьбы	M30 x 1,5
Диаметр	Ø 30 mm
Расстояние срабатывания $S_n$	15 mm
Расстояние срабатывания обеспечено $S_a$	12,15 mm
Монтаж	Вровень
Частота переключения	500 Hz
Вид подключения	Кабель, 3-жильный, 2 m
Переключающий выход	PNP
Подробность о переключающем выходе	PNP
Функция выхода	Нормально закрытый
Электрическое исполнение	Пост. ток, 3-проводный
Тип защиты	IP67 <sup>1)</sup>
Комплект поставки	Крепёжная гайка, латунь, никелированная (2 шт.)

<sup>1)</sup> Согласно EN 60529.

#### Механика/электроника

Напряжение питания	10 V DC ... 30 V DC
Остаточная пульсация	≤ 10 %

<sup>1)</sup> При  $I_a$  max.

<sup>2)</sup> Постоянное напряжение питания  $U_B$  и окружающая температура  $T_a$ .

<sup>3)</sup> От  $S_r$ .

Падение напряжения	$\leq 2 \text{ V}^{1)}$
Задержка готовности	$\leq 125 \text{ ms}$
Гистерезис	3 % ... 15 %
Воспроизводимость	$\leq 2 \%^{2)}$ 3)
Отклонение температуры (от $S_r$ )	$\pm 10 \%$
ЭМС	Согласно EN 60947-5-2
Постоянный ток $I_a$	$\leq 200 \text{ mA}$
Ток холостого хода	$\leq 10 \text{ mA}$
Материал кабеля	PVC
Поперечное сечение кабеля	0,25 mm <sup>2</sup>
Диаметр провода	Ø 3,9 mm
Защита от короткого замыкания	✓
Подавление импульса включения	✓
Ударопрочность и виброустойчивость	30 g, 11 ms/10 Hz ... 55 Hz, 1 mm
Диапазон температур при работе	-25 °C ... +75 °C
Материал корпуса	Латунь, никелированный
Материал, активная поверхность	Пластик, PA 66
Длина корпуса	70 mm
Полезная длина резьбы	54 mm
Макс. момент затяжки	$\leq 100 \text{ Nm}$
№ файла UL	NRKH.E181493

1) При  $I_a \text{ max.}$

2) Постоянное напряжение питания  $U_B$  и окружающая температура  $T_a$ .

3) От  $S_r$ .

### Параметры техники безопасности

MTTF <sub>D</sub>	1.735 лет
DC <sub>avg</sub>	0 %

### Коэффициенты редукции

Примечание	Значения являются ориентировочными и могут изменяться
Сталь St37 (Fe)	1
Нержавеющая сталь (V2A)	Ок. 0,8
Алюминий (Al)	Ок. 0,45
Медь (Cu)	Ок. 0,4
Латунь (Ms)	Ок. 0,4

### Указания по установке

Примечание	Соответствующие графические материалы см. в разд. «Указания по установке»
B	60 mm
C	30 mm
D	45 mm
F	120 mm

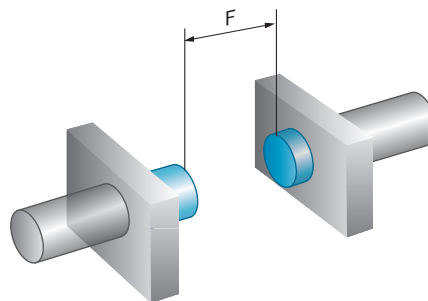
### Сертификаты

<b>EU declaration of conformity</b>	✓
<b>UK declaration of conformity</b>	✓
<b>ACMA declaration of conformity</b>	✓
<b>Moroccan declaration of conformity</b>	✓
<b>China RoHS</b>	✓
<b>cULus certificate</b>	✓

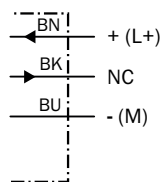
### Классификации

<b>ECLASS 5.0</b>	27270101
<b>ECLASS 5.1.4</b>	27270101
<b>ECLASS 6.0</b>	27270101
<b>ECLASS 6.2</b>	27270101
<b>ECLASS 7.0</b>	27270101
<b>ECLASS 8.0</b>	27270101
<b>ECLASS 8.1</b>	27270101
<b>ECLASS 9.0</b>	27270101
<b>ECLASS 10.0</b>	27270101
<b>ECLASS 11.0</b>	27270101
<b>ECLASS 12.0</b>	27274001
<b>ETIM 5.0</b>	EC002714
<b>ETIM 6.0</b>	EC002714
<b>ETIM 7.0</b>	EC002714
<b>ETIM 8.0</b>	EC002714
<b>UNSPSC 16.0901</b>	39122230

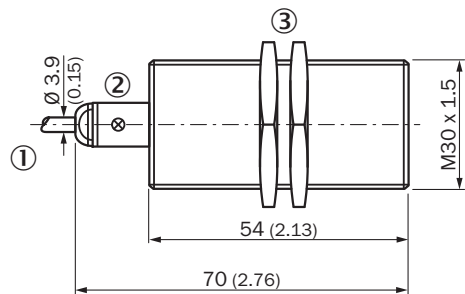
### Указания по установке Монтаж заподлицо



### Схема соединений Cd-003



### Габаритный чертеж IME30 стандарт, кабель, вровень с плоскостью





Размеры, мм

- ① Соединение
- ② Светодиодный индикатор
- ③ крепежная гайка (2 x); SW 36, металл

### рекомендуемые аксессуары

Другие варианты исполнения устройства и аксессуары → [www.sick.com/IME](http://www.sick.com/IME)

	Краткое описание	тип	артикул
Система крепления			
	<ul style="list-style-type: none"> <li>• <b>Описание:</b> Крепежный уголок для датчиков M30</li> <li>• <b>Материал:</b> Сталь</li> <li>• <b>Детали:</b> Оцинкованная сталь</li> <li>• <b>Комплект поставки:</b> Без крепежного материала</li> </ul>	BEF-WN-M30	5308445
	<ul style="list-style-type: none"> <li>• <b>Описание:</b> Крепежная пластина для датчиков M30</li> <li>• <b>Материал:</b> Сталь</li> <li>• <b>Детали:</b> Оцинкованная сталь</li> <li>• <b>Комплект поставки:</b> Без крепежного материала</li> </ul>	BEF-WG-M30	5321871

## ОБЗОР КОМПАНИИ SICK

Компания SICK – ведущий производитель интеллектуальных датчиков и комплексных решений для промышленного применения. Уникальный спектр продукции и услуг формирует идеальную основу для надежного и эффективного управления процессами, защиты людей от несчастных случаев и предотвращения нанесения вреда окружающей среде.

Мы обладаем солидным опытом в самых разных отраслях и знаем все о ваших технологических процессах и требованиях. Поэтому, благодаря интеллектуальным датчикам, мы в состоянии предоставить именно то, что нужно нашим клиентам. В центрах прикладного применения в Европе, Азии и Северной Америке системные решения тестируются и оптимизируются под нужды заказчика. Все это делает нас надежным поставщиком и партнером по разработке.

Всеобъемлющий перечень услуг придает завершенность нашему ассортименту: SICK LifeTime Services оказывает поддержку на протяжении всего жизненного цикла оборудования и гарантирует безопасность и производительность.

**Вот что для нас значит термин «Sensor Intelligence».**

## РЯДОМ С ВАМИ В ЛЮБОЙ ТОЧКЕ МИРА:

Контактные лица и представительства → [www.sick.com](http://www.sick.com)