



WSE27-3R2631

W27

ФОТОЭЛЕКТРИЧЕСКИЕ ДАТЧИКИ

SICK
Sensor Intelligence.

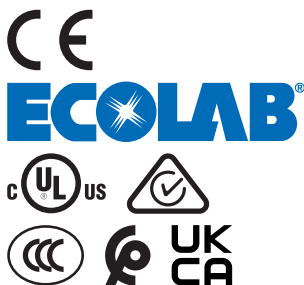


Изображения могут отличаться от оригинала

информация для заказа

тип	артикул
WSE27-3R2631	1027795

Другие варианты исполнения устройства и аксессуары → www.sick.com/W27



подробные технические данные

Характеристики

Принцип действия	Однопроходной датчик (на пересечение луча)
Размеры (Ш x В x Г)	24,6 mm x 80,6 mm x 54 mm
Форма корпуса (выход света)	Прямоугольный
Дистанция работы, макс.	0 m ... 35 m
Расстояние срабатывания	0 m ... 25 m
Фокус	Ок. 1,5°
Вид излучения	Видимый красный свет
ИСТОЧНИК ИЗЛУЧЕНИЯ	Светодиод ¹⁾
Размеры светового пятна (расстояние)	Ø 600 mm (25 m)
Угол излучения	Ок. 1,5°
Длина волны	645 nm
Настройка	Потенциометр

¹⁾ Средний срок службы: 100 000 ч при T_U = +25 °C.

Механика/электроника

Напряжение питания U_B	20 V AC/DC ... 250 V AC/DC ¹⁾
Потребляемая мощность	≤ 5,5 VA
Переключающий выход	Реле, электрически изолированный ²⁾
Функция выходного сигнала	Реле с переключающим контактом
Тип переключения	СВЕТЛО/ТЕМНО
Тип переключения по выбору	Выбирается, через переключатель временной задержки вкл/выкл. сигнала
Ток переключения (напряжение переключения)	4 A @ 250 V AC, 4 A @ 24 V DC, 0.125 A @ 250 V DC UL: 4 A @ 250 V AC, general use / 4 A @ 250 V AC, resistive (NO) / 3 A @ 250 V AC, resistive (NC) / 4 A @ 24 V DC, NO, general use / 3 A @ 24 V DC, NC, general use / R300 / B300 (NO contacts only) / 0 °C ... +60 °C
Оценка	≤ 10 ms
Частота переключения	10 Hz ³⁾
Приемный угол	Ок. 3°
Функцией времени	Задержка включения Задержка выключения Задержка включения и выключения
Время задержки	Регулируется на переключателе временной задержки, 0,5 s ... 10 s
Вид подключения	Штекер Q6, 6-конт., кодировка AC/UC
Схемы защиты	A ⁴⁾ C ⁵⁾
Класс защиты	II ⁶⁾
Вес	240 g
Материал корпуса	Пластик, ABS
Материал, оптика	Пластик, PMMA
Тип защиты	IP65
Категория потребления	Перем. ток — 15, пост. ток — 13 Согласно EN 60947-1
Диапазон температур при работе	-40 °C ... +60 °C ⁷⁾
Диапазон температур при хранении	-40 °C ... +75 °C
№ файла UL	NRKH.E181493 & NRKH7.E181493
Артикул отдельных компонентов	2033597 WS27-3U2630 2038939 WE27-3R2631

¹⁾ Предельные значения.

²⁾ При индуктивной или емкостной нагрузке необходимо предусмотреть необходимое искрогашение. Выходные контакты реле отделены от напряжения питания базовой изоляцией 3 мм. В зависимости от применения заказчик должен предусмотреть дополнительную изоляцию.

³⁾ При соотношении светло/темно 1:1.

⁴⁾ A = подключения U_V с защитой от переплюсовки.

⁵⁾ C = подавление импульсных помех.

⁶⁾ Расчетное напряжение: 250 В перем. тока, категория перенапряжения 2.

⁷⁾ UL: 0 °C ... +60 °C.

Параметры техники безопасности

MTTF_D	443 лет
DC_{avg}	0 %

¹⁾ Только для устройств с электромеханическими компонентами. В этом случае значение MTTF_D всего устройства должно рассчитываться на основании заданного значения V_{10D} , количества циклов переключения и заданного значения MTTF_D.

V_{10D}	65.693 Циклы переключения ¹⁾
------------------------	---

¹⁾ Только для устройств с электромеханическими компонентами. В этом случае значение МТТФ_D всего устройства должно рассчитываться на основании заданного значения V_{10D}, количества циклов переключения и заданного значения МТТФ_D.

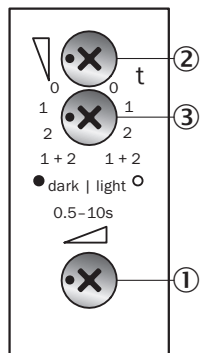
Сертификаты

EU declaration of conformity	✓
UK declaration of conformity	✓
ACMA declaration of conformity	✓
Moroccan declaration of conformity	✓
China RoHS	✓
CCC certificate	✓
ECOLAB certificate	✓
cULus certificate	✓
Photobiological safety (DIN EN 62471) certificate	✓

Классификации

ECLASS 5.0	27270901
ECLASS 5.1.4	27270901
ECLASS 6.0	27270901
ECLASS 6.2	27270901
ECLASS 7.0	27270901
ECLASS 8.0	27270901
ECLASS 8.1	27270901
ECLASS 9.0	27270901
ECLASS 10.0	27270901
ECLASS 11.0	27270901
ECLASS 12.0	27270901
ETIM 5.0	EC002716
ETIM 6.0	EC002716
ETIM 7.0	EC002716
ETIM 8.0	EC002716
UNSPSC 16.0901	39121528

Варианты настройки Потенциометр, временная задержка, переключатель режимов управления по свету



- ① Потенциометр
- ② установка времени
- ③ переключатель времени задержки

Вид подключения

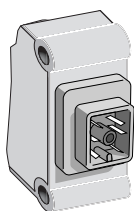
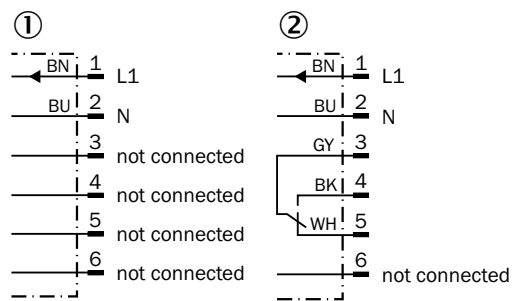


Схема соединений Cd-159



- ① Передатчик
- ② Приемник

Характеристика

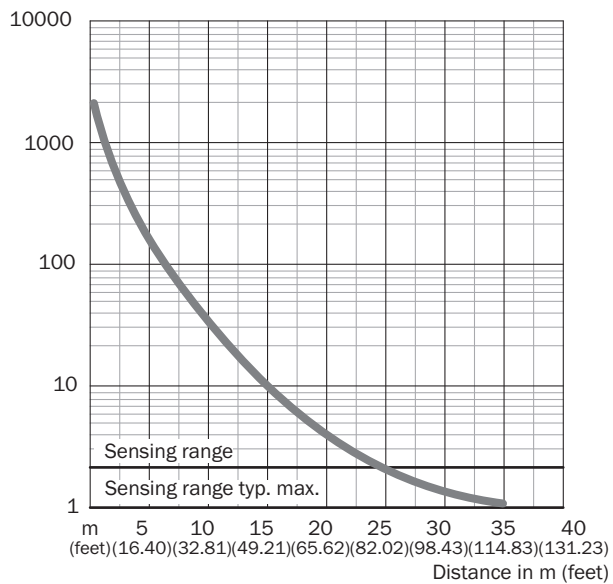
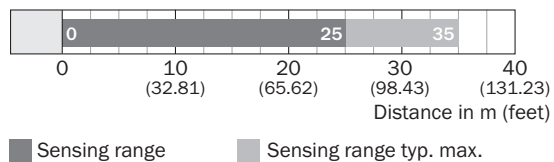
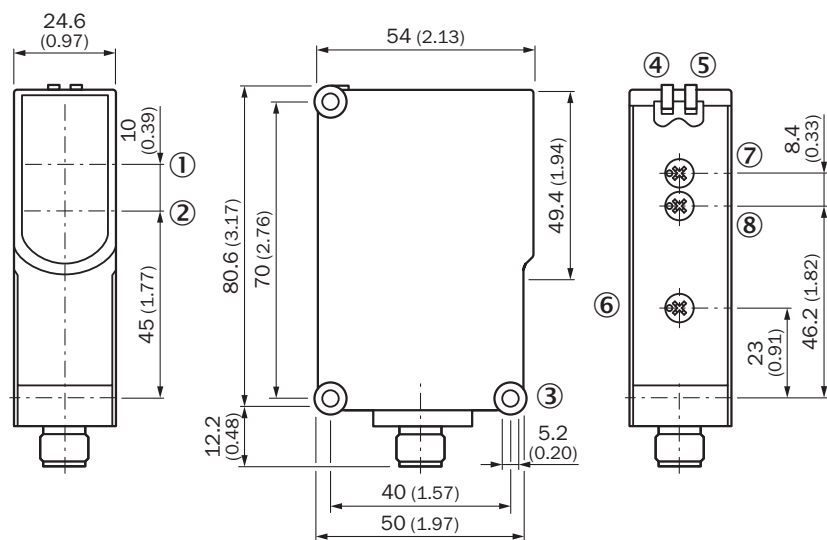


Диаграмма расстояний срабатывания WSE27-3



Габаритный чертеж WL27-3, WSE27-3, потенциометр, функции времени



Размеры, мм

- ① оптическая ось, передатчик
- ② оптическая ось, приемник

- ③ сквозное отверстие \varnothing 5,2 мм
- ④ СД-индикатор зеленый: напряжение питания включено
- ⑤ СД-индикатор желтый: состояние приема света
- ⑥ регулятор чувствительности (10 оборотов)
- ⑦ установка времени
- ⑧ переключатель времени задержки

рекомендуемые аксессуары

Другие варианты исполнения устройства и аксессуары → www.sick.com/W27

	Краткое описание	тип	артикул
разъемы и кабели			
	<ul style="list-style-type: none"> • Вид разъема, конец А: Разъем "мама", 6-контактный, Угловые отражатели, АС/UC-кодир. • Вид разъема, конец В: Свободный конец провода • Тип сигнала: Кабель датчик/пускатель • Кабель: 2 м, PVC • Описание: Кабель датчик/пускатель, без экрана 	DOL-1406-W02M	6030221
Система крепления			
	<ul style="list-style-type: none"> • Описание: Крепежный уголок с шарнирным рукавом • Материал: Сталь • Детали: Оцинкованная сталь • Комплект поставки: Вкл. крепежный материал • Предназначено для: W23-2, W27-3, Reflex Array 	BEF-WN-W27	2009122
Защита и обслуживание оборудования			
	<ul style="list-style-type: none"> • Описание: Защитный корпус для W26, W27-3 и монтажных штанг диаметром 12 мм–20 мм • Материал: Сталь, Цинк, литье под давлением • Комплект поставки: Универсальное зажимное крепление BEF-KHS-KH1 (2022726), крепежный материал • Предназначено для: W27-3, W26, RAY26 	BEF-SG-W27	2039601

ОБЗОР КОМПАНИИ SICK

Компания SICK – ведущий производитель интеллектуальных датчиков и комплексных решений для промышленного применения. Уникальный спектр продукции и услуг формирует идеальную основу для надежного и эффективного управления процессами, защиты людей от несчастных случаев и предотвращения нанесения вреда окружающей среде.

Мы обладаем солидным опытом в самых разных отраслях и знаем все о ваших технологических процессах и требованиях. Поэтому, благодаря интеллектуальным датчикам, мы в состоянии предоставить именно то, что нужно нашим клиентам. В центрах прикладного применения в Европе, Азии и Северной Америке системные решения тестируются и оптимизируются под нужды заказчика. Все это делает нас надежным поставщиком и партнером по разработке.

Всеобъемлющий перечень услуг придает завершенность нашему ассортименту: SICK LifeTime Services оказывает поддержку на протяжении всего жизненного цикла оборудования и гарантирует безопасность и производительность.

Вот что для нас значит термин «Sensor Intelligence».

РЯДОМ С ВАМИ В ЛЮБОЙ ТОЧКЕ МИРА:

Контактные лица и представительства → www.sick.com