

# RE23-SA84

RE2

БЕСКОНТАКТНЫЕ ПРЕДОХРАНИТЕЛЬНЫЕ ВЫКЛЮЧАТЕЛИ

**SICK**  
Sensor Intelligence.



### информация для заказа

тип	артикул
RE23-SA84	1062541

Другие варианты исполнения устройства и аксессуары → [www.sick.com/RE2](http://www.sick.com/RE2)



### подробные технические данные

#### Характеристики

<b>Часть системы</b>	Датчик с актуатором
<b>Принцип работы датчика</b>	Магнитный
<b>Нормально открытый</b>	2
<b>Нормально закрытый</b>	0
<b>Сигнальные контакты</b>	0
<b>Безопасное расстояние включения <math>S_{ao}</math></b>	9 mm
<b>Безопасное расстояние выключения <math>S_{ar}</math></b>	22 mm
<b>Активные сенсорные поверхности</b>	1
<b>Направления включения</b>	5

#### Параметры техники безопасности

<b>Значение <math>V_{10d}</math></b>	$2 \times 10^7$ циклов срабатывания
<b>Тип конструкции</b>	Тип конструкции 4 (EN ISO 14119)
<b>Степень кодирования пускателя</b>	Невысокая степень кодирования (EN ISO 14119)
<b>Безопасное состояние в случае возникновения ошибки</b>	Выключатель не имеет внутренней функции обнаружения ошибок и в случае неисправности не может перейти в безопасное состояние. Обнаружение ошибок осуществляется с помощью подключенного логического блока, направленного на обеспечение безопасности.

#### Функции

<b>Каскад датчиков безопасности</b>	Нет, только индивидуальная разводка (с диагностикой)
-------------------------------------	--

#### Интерфейсы

<b>Вид подключения</b>	Кабель с разъемом M8, 4-конт.
Длина кабеля	0,2 m
Диаметр провода	5,8 mm
Сечение провода	0,25 mm <sup>2</sup>
Радиус изгиба (при неподвижной прокладке)	> 12 диаметров провода
Радиус изгиба (при подвижном кабеле)	> 15 диаметров провода
Материал кабеля	PVC
Материал кабеля	Медь
Материал накидной гайки	Никелированная латунь
<b>Элементы индикации</b>	LEDs

## Электрика

<b>Тип выхода</b>	Герконы
<b>Напряжение переключения</b>	≤ 30 V DC
<b>Ток переключения</b>	≤ 100 mA

## Механика

<b>Тип корпуса</b>	Прямоугольный
<b>Размеры (Ш x В x Г)</b>	25 mm x 88 mm x 13 mm
<b>Вес</b>	0,1 kg
<b>Материал корпуса</b>	VISTAL®

## Данные окружающей среды

<b>Тип защиты</b>	IP67 (IEC 60529)
<b>Диапазон рабочих температур</b>	-30 °C ... +60 °C
<b>Температура хранения</b>	-30 °C ... +60 °C
<b>Виброустойчивость</b>	10 Hz ... 55 Hz, 1 mm (EN 60947-5-3)
<b>Ударопрочность</b>	30 g, 11 ms (EN 60947-5-3)

## Сертификаты

<b>EU declaration of conformity</b>	✓
<b>UK declaration of conformity</b>	✓
<b>China RoHS</b>	✓
<b>UK-Type-Examination approval</b>	✓
<b>cULus certificate</b>	✓
<b>TÜV approval</b>	✓
<b>TÜV approval annex</b>	✓
<b>EC-Type-Examination approval</b>	✓

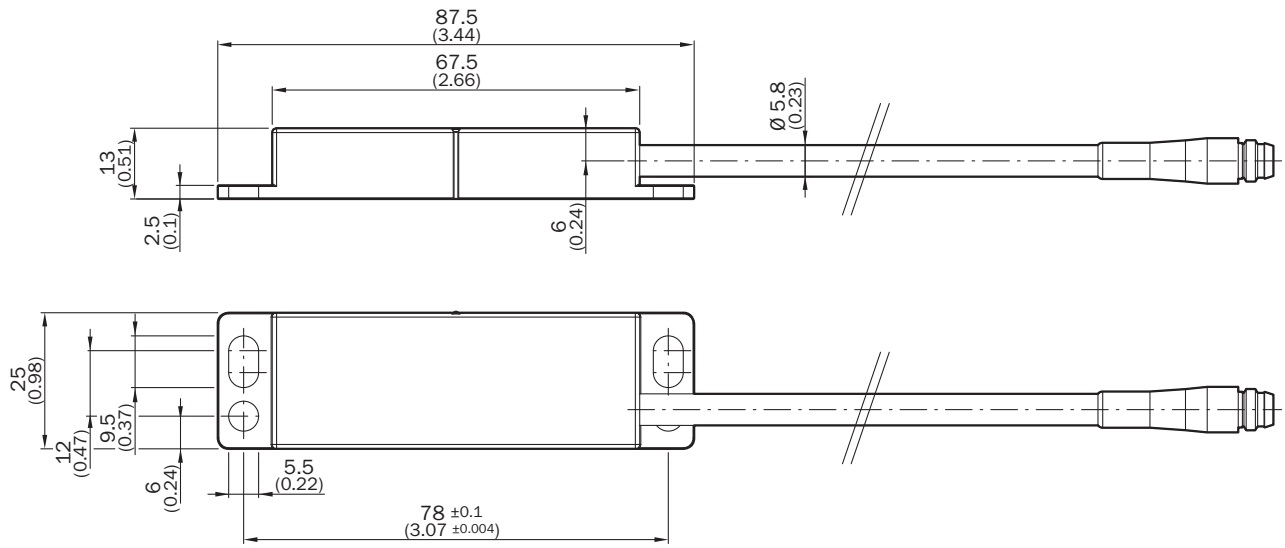
## Классификации

<b>ECLASS 5.0</b>	27272402
<b>ECLASS 5.1.4</b>	27272402
<b>ECLASS 6.0</b>	27272402
<b>ECLASS 6.2</b>	27272402
<b>ECLASS 7.0</b>	27272402
<b>ECLASS 8.0</b>	27272402
<b>ECLASS 8.1</b>	27272402
<b>ECLASS 9.0</b>	27272402
<b>ECLASS 10.0</b>	27272402
<b>ECLASS 11.0</b>	27272402
<b>ECLASS 12.0</b>	27274401
<b>ETIM 5.0</b>	EC002544
<b>ETIM 6.0</b>	EC002544
<b>ETIM 7.0</b>	EC002544
<b>ETIM 8.0</b>	EC002544

UNSPSC 16.0901

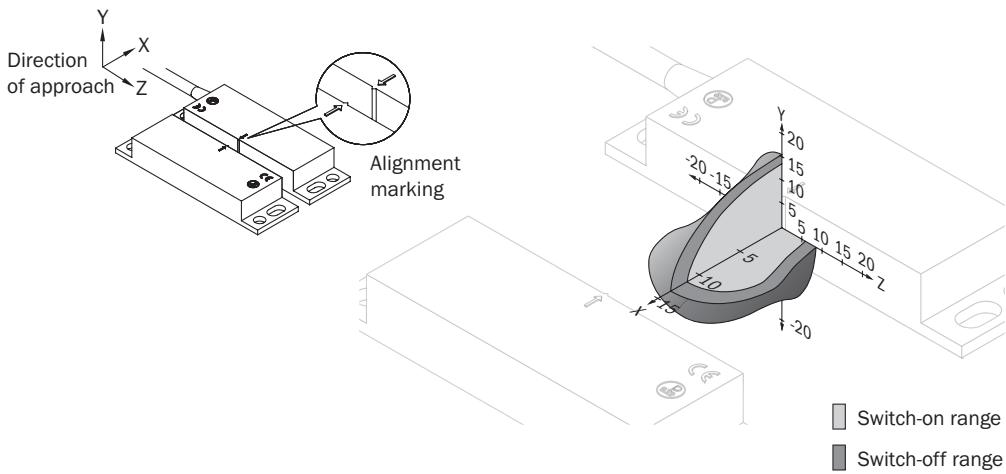
39122205

### Габаритный чертёж

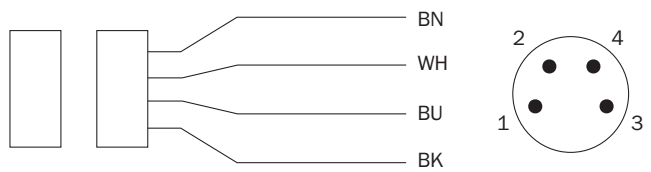


Размеры, мм

### Область срабатывания RE23

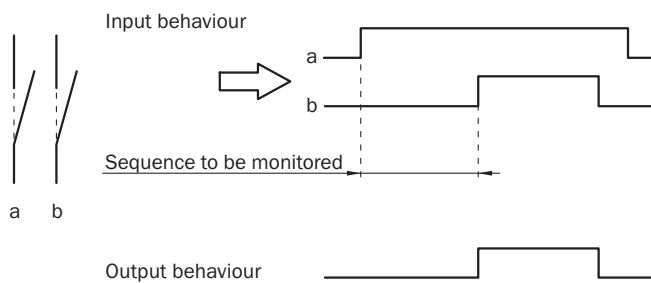


Назначение выводов REx3: схема разъема датчика (штекер M8)



1 BN	N/O contact
2 WH	
3 BU	N/O contact
4 BK	

Характеристика сигнала датчика



## ОБЗОР КОМПАНИИ SICK

Компания SICK – ведущий производитель интеллектуальных датчиков и комплексных решений для промышленного применения. Уникальный спектр продукции и услуг формирует идеальную основу для надежного и эффективного управления процессами, защиты людей от несчастных случаев и предотвращения нанесения вреда окружающей среде.

Мы обладаем солидным опытом в самых разных отраслях и знаем все о ваших технологических процессах и требованиях. Поэтому, благодаря интеллектуальным датчикам, мы в состоянии предоставить именно то, что нужно нашим клиентам. В центрах прикладного применения в Европе, Азии и Северной Америке системные решения тестируются и оптимизируются под нужды заказчика. Все это делает нас надежным поставщиком и партнером по разработке.

Всеобъемлющий перечень услуг придает завершенность нашему ассортименту: SICK LifeTime Services оказывает поддержку на протяжении всего жизненного цикла оборудования и гарантирует безопасность и производительность.

**Вот что для нас значит термин «Sensor Intelligence».**

## РЯДОМ С ВАМИ В ЛЮБОЙ ТОЧКЕ МИРА:

Контактные лица и представительства → [www.sick.com](http://www.sick.com)