

# OD5000-C30T05

OD5000

ДАТЧИКИ ИЗМЕРЕНИЯ

**SICK**  
Sensor Intelligence.



### информация для заказа

тип	артикул
OD5000-C30T05	6063621

Другие варианты исполнения устройства и аксессуары → [www.sick.com/OD5000](http://www.sick.com/OD5000)



### подробные технические данные

#### Характеристики

<b>Диапазон измерения</b>	25 mm ... 35 mm <sup>1)</sup>
<b>Повторяемость</b>	0,05 μm <sup>2) 3)</sup>
<b>Линейность</b>	Диффузн. ± 3 μm, ближняя сторона Диффузн. ± 3 μm, дальняя сторона Зеркальн. ± 4 μm, ближняя сторона Зеркальн. ± 4 μm, дальняя сторона
<b>Оценка</b>	≥ 0,0125 ms <sup>4) 5)</sup>
<b>Частота измерения</b>	≤ 80 kHz <sup>6)</sup>
<b>Время вывода</b>	≥ 0,0125 ms
<b>Излучаемый луч</b>	
<b>ИСТОЧНИК ИЗЛУЧЕНИЯ</b>	Лазер, красный
Тип. размер светового пятна (расстояние)	∅ 30 μm
<b>Характеристики лазера</b>	
Нормативная ссылка	IEC 60825-1:2014, EN 60825-1:2014
Класс лазера	1 <sup>7)</sup> 8)
<b>Особая задача</b>	Измерение толщины прозрачного материала
<b>Измерение толщины прозрачного материала</b>	0,18 mm ... 0,6 mm

<sup>1)</sup> При зеркальном отражении диапазон измерения уменьшается до 22,5 mm ... 28,5 mm.

<sup>2)</sup> Измерение на 60 % отражения (керамика, белая).

<sup>3)</sup> Настройка среднего значения: 65536, медиана: 31, время срабатывания: 50 мкс, постоянные общие условия.

<sup>4)</sup> При 0,0125 ms измерение возможно только в части диапазона.

<sup>5)</sup> В зависимости от настроенного усреднения или чувствительности.

<sup>6)</sup> При 80 кГц измерение возможно только в части диапазона.

<sup>7)</sup> Видимый, длина волны: 655 nm, макс. мощность: 0,39 мВт.

<sup>8)</sup> Запрещается преднамеренно и длительно смотреть на лазерный луч. Не направляйте лазерный луч в глаза людям.

Параметры техники безопасности	
MTTF <sub>D</sub>	61 лет
DC <sub>avg</sub>	0%

- 1) При зеркальном отражении диапазон измерения уменьшается до 22,5 мм ... 28,5 мм.
- 2) Измерение на 60 % отражения (керамика, белая).
- 3) Настройка среднего значения: 65536, медиана: 31, время срабатывания: 50 мкс, постоянные общие условия.
- 4) При 0,0125 мс измерение возможно только в части диапазона.
- 5) В зависимости от настроенного усреднения или чувствительности.
- 6) При 80 кГц измерение возможно только в части диапазона.
- 7) Видимый, длина волны: 655 нм, макс. мощность: 0,39 мВт.
- 8) Запрещается преднамеренно и длительно смотреть на лазерный луч. Не направляйте лазерный луч в глаза людям.

## Интерфейсы

<b>Ethernet</b>	✓ , TCP/IP, UDP
<b>Цифровой вход</b>	In <sub>1</sub> Может использоваться для отключения лазера, для внешнего обучения или может быть деактивирован
<b>Цифровой выход</b>	Количество 1 ... 3 <sup>1)</sup> Вид PNP/NPN, переключаемый
<b>Аналоговый выход</b>	Количество 1 Вид Токовый выход Функция Опционально через блок оценки результатов AOD1 Ток 4 mA ... 20 mA, ≤ 300 Ω

- 1) Опционально через блок оценки результатов AOD1.

## Электрика

<b>Напряжение питания U<sub>B</sub></b>	Пост. ток 12 V ... 24 V, ± 10 %, включая остаточную пульсацию
<b>Потребляемая мощность</b>	180 mA, при 24 В
<b>Время прогрева</b>	< 10 min
<b>Дисплей</b>	Светодиоды состояния
<b>Тип защиты</b>	IP67
<b>Класс защиты</b>	III (EN 50178)
<b>Вид подключения</b>	Кабель с разъемом, 50 см

## Механика

<b>Размеры (Ш x В x Г)</b>	25,9 mm x 71,5 mm x 53,2 mm
<b>Материал корпуса</b>	Металл (Алюминиевое литье)
<b>Материал переднего окна</b>	Пластик (PMMA)
<b>Вес</b>	280 g

## Данные окружающей среды

<b>Диапазон рабочих температур</b>	-10 °C ... +50 °C, Рабочая температура U <sub>B</sub> = 24 В
<b>Диапазон температур при хранении</b>	-20 °C ... +60 °C

- 1) При постоянном перемещении объекта в диапазоне измерения.

<b>Относительная влажность воздуха (без образования конденсата)</b>	35 % ... 85 %
<b>Температурный дрейф</b>	± 0,01 % FS/K при -10 °C ... +40 °C (FS = Full Scale = диапазон измерения датчика) ± 0,03 % FS/K при +40 °C ... +50 °C (FS = Full Scale = диапазон измерения датчика)
<b>Тип. невосприимчивость к постороннему свету</b>	Искусственное освещение: ≤ 3.000 lx <sup>1)</sup> Солнечный свет: ≤ 10.000 lx
<b>Виброустойчивость</b>	EN 60068-2-6, EN 60068-2-64
<b>Ударопрочность</b>	EN 60068-2-27

<sup>1)</sup> При постоянном перемещении объекта в диапазоне измерения.

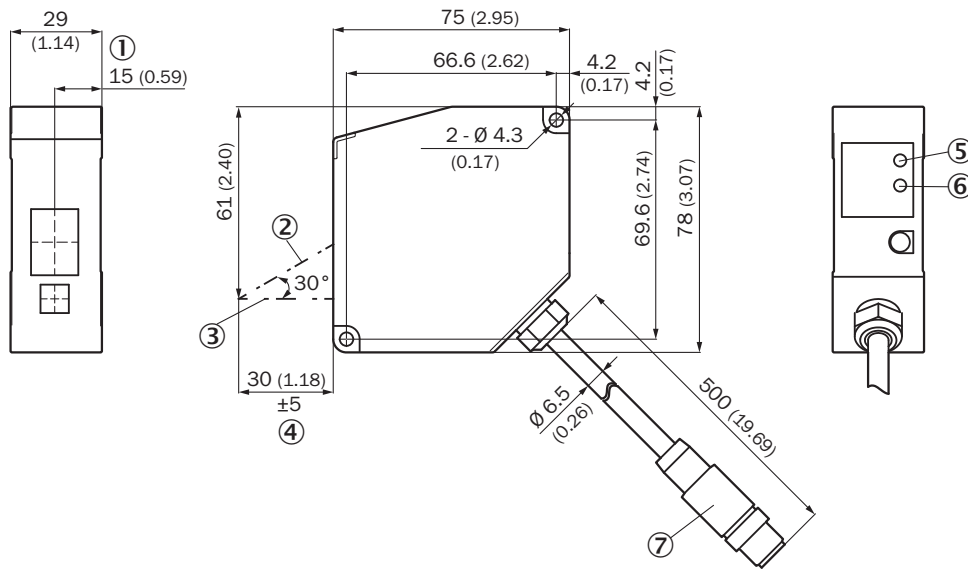
### Классификации

<b>ECLASS 5.0</b>	27270801
<b>ECLASS 5.1.4</b>	27270801
<b>ECLASS 6.0</b>	27270801
<b>ECLASS 6.2</b>	27270801
<b>ECLASS 7.0</b>	27270801
<b>ECLASS 8.0</b>	27270801
<b>ECLASS 8.1</b>	27270801
<b>ECLASS 9.0</b>	27270801
<b>ECLASS 10.0</b>	27270801
<b>ECLASS 11.0</b>	27270801
<b>ECLASS 12.0</b>	27270916
<b>ETIM 5.0</b>	EC001825
<b>ETIM 6.0</b>	EC001825
<b>ETIM 7.0</b>	EC001825
<b>ETIM 8.0</b>	EC001825
<b>UNSPSC 16.0901</b>	41111613

### Сертификаты

<b>EU declaration of conformity</b>	✓
<b>UK declaration of conformity</b>	✓
<b>ACMA declaration of conformity</b>	✓
<b>Moroccan declaration of conformity</b>	✓
<b>China RoHS</b>	✓
<b>Information according to Art. 3 of Data Act (Regulation EU 2023/2854)</b>	✓

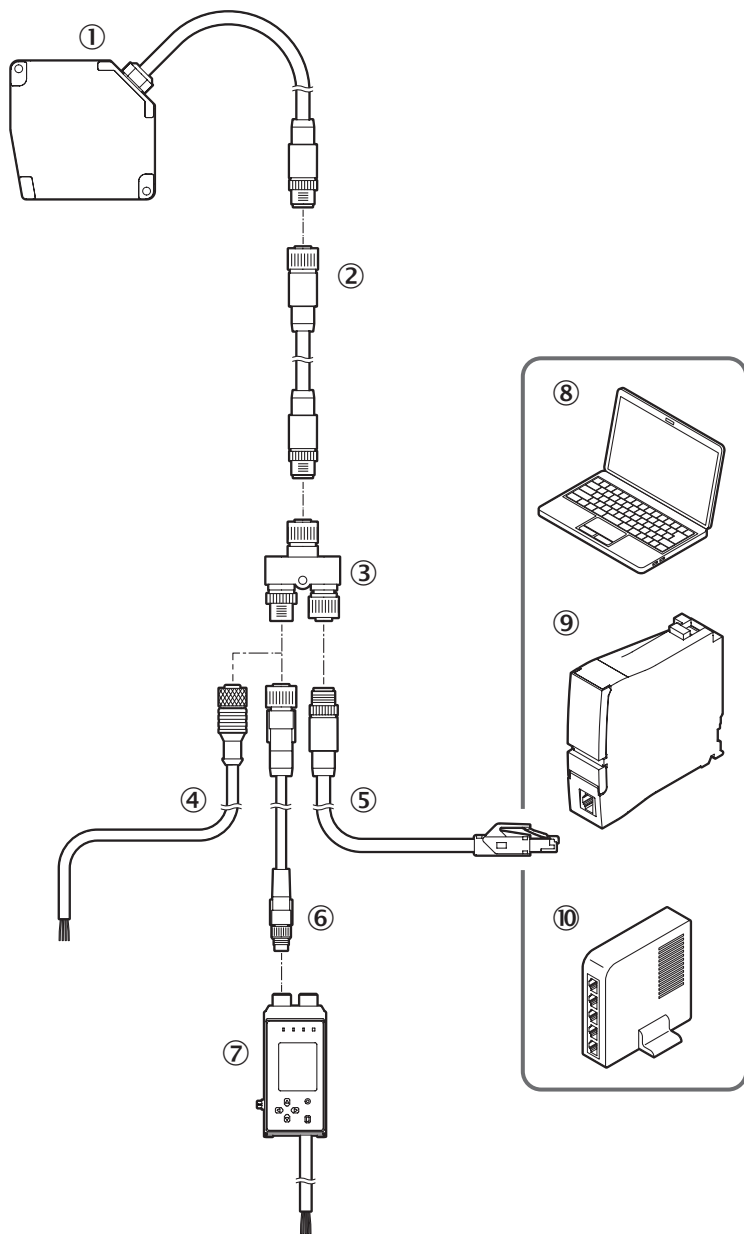
Габаритный чертеж OD5000-C30x05



Размеры, мм

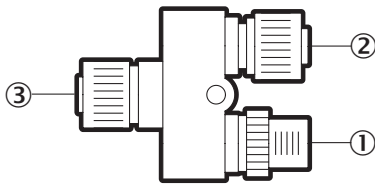
- ① опорный край
- ② оптическая ось, приемник
- ③ оптическая ось, передатчик
- ④ Диапазон измерения
- ⑤ Светодиод связи
- ⑥ светодиод состояния
- ⑦ Разъем M12, 8-конт.

### Схема соединений



- ① OD5000
- ② удлинительный кабель головки датчика
- ③ Y-образный распределитель (входит в комплект поставки)
- ④ Кабель с открытыми концами
- ⑤ Ethernet, переходной провод
- ⑥ Соединительный кабель AOD1 M12, 4-контактный на M8, 4-контактный
- ⑦ AOD1
- ⑧ PC
- ⑨ PLC
- ⑩ switch

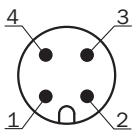
### Схема контактов Y-образный распределитель



Разъемы Y-образного распределителя

- ① M12, 4-конт., A-кодирование
- ② M12, 5-конт., D-кодирование
- ③ M12, 8-контактный, A-кодированный

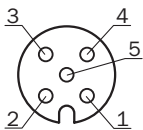
### Схема контактов



штекер M12, 4-конт., A-кодирование

- ① 24 V
- ② Input (MF) / RS485+
- ③ 0 V
- ④ Input (MF) / RS485-

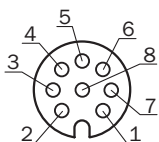
### Схема контактов



розетка M12, 5-контактная, D-кодированная

- ① TxD+
- ② RxD+
- ③ TxD-
- ④ RxD-
- ⑤ nc

### Схема контактов

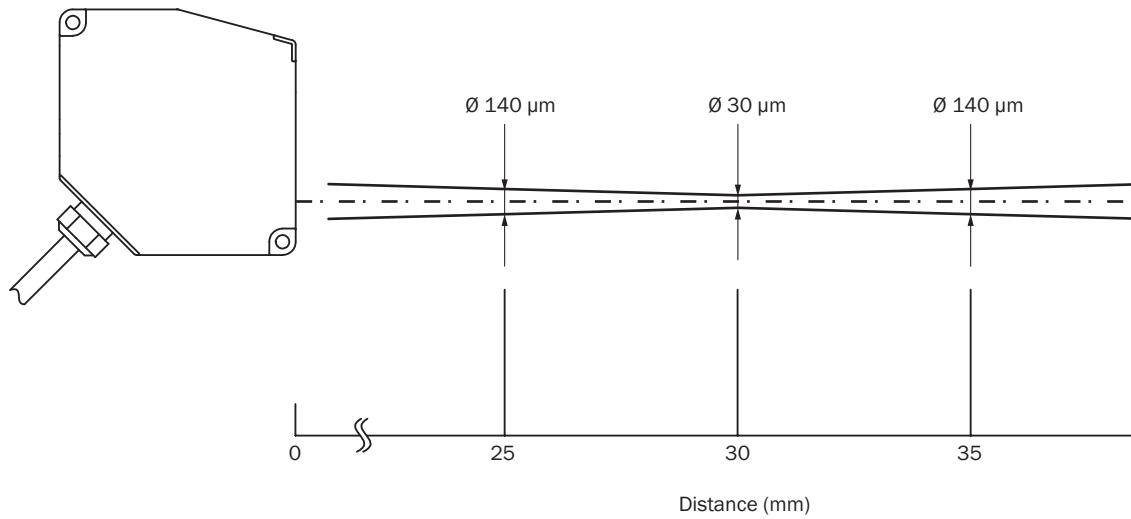


Розетка M12, 8-контактная, с кодировкой A

- ① Input (MF) / RS485+
- ② 0 V
- ③ 24 V
- ④ TxD-
- ⑤ RxD+

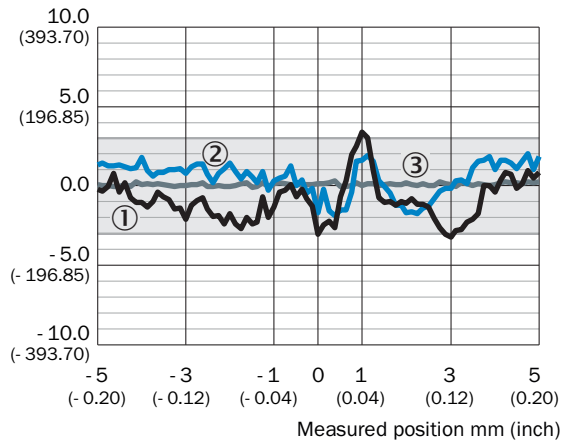
- ⑥ TxD+
- ⑦ Input (MF) / RS485-
- ⑧ RxD-

### Размер светового пятна



### Линейность OD5000-C30T05 (диффузное отражение)

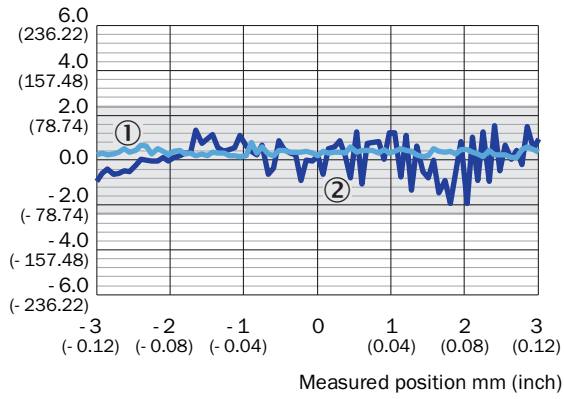
Linearity µm (µin)



- ① белый, коэффициент диффузного отражения 60 %
- ② черный, коэффициент диффузного отражения 9,5 %
- ③ Нержавеющая сталь

Линейность OD5000-C30T05 (зеркальное отражение)

Linearity  $\mu\text{m}$  ( $\mu\text{in}$ )



- ① зеркало
- ② Стекло

### рекомендуемые аксессуары

Другие варианты исполнения устройства и аксессуары → [www.sick.com/OD5000](http://www.sick.com/OD5000)

	Краткое описание	тип	артикул
<b>разъемы и кабели</b>			
	<ul style="list-style-type: none"> <li><b>Вид разъема, конец А:</b> Разъем "мама", M12, 8-контактный, прямой</li> <li><b>Вид разъема, конец В:</b> Разъем, M12, 8-контактный, прямой</li> <li><b>Кабель:</b> 2 м, Полиуретан</li> </ul>	DSC-1208-G02MA	6064004
	<ul style="list-style-type: none"> <li><b>Вид разъема, конец А:</b> Разъем "мама", M12, 4-контактный, прямой, А-кодир.</li> <li><b>Вид разъема, конец В:</b> Свободный конец провода</li> <li><b>Тип сигнала:</b> Кабель датчик/пускатель</li> <li><b>Кабель:</b> 2 м, 4 жилы, PUR, без галогенов</li> <li><b>Описание:</b> Кабель датчик/пускатель, без экрана</li> <li><b>Область применения:</b> Укладка в гибком лотке, Зона жидкой/консистентной смазки, Робот, Укладка в гибком лотке</li> </ul>	YF2A14-020UB3XLEAX	2095607
	<ul style="list-style-type: none"> <li><b>Вид разъема, конец А:</b> Разъем, M12, 4-контактный, прямой, D-кодир.</li> <li><b>Вид разъема, конец В:</b> Разъем, RJ45, 4-контактный, прямой</li> <li><b>Тип сигнала:</b> Ethernet, PROFINET</li> <li><b>Кабель:</b> 2 м, 4 жилы, PUR, без галогенов</li> <li><b>Описание:</b> Ethernet, с экраном, PROFINET</li> <li><b>Область применения:</b> Укладка в гибком лотке, Зона жидкой/консистентной смазки</li> </ul>	YM2D24-020PN1MRJA4	2106182
	<ul style="list-style-type: none"> <li><b>Вид разъема, конец А:</b> Разъем "мама", M12, 4-контактный, прямой, А-кодир.</li> <li><b>Вид разъема, конец В:</b> Свободный конец провода</li> <li><b>Тип сигнала:</b> Кабель датчик/пускатель</li> <li><b>Кабель:</b> 0,6 м, 4 жилы, PUR, без галогенов</li> <li><b>Описание:</b> Кабель датчик/пускатель, без экрана</li> <li><b>Область применения:</b> Укладка в гибком лотке, Зона жидкой/консистентной смазки, Робот, Укладка в гибком лотке</li> </ul>	YF2A14-C60UB3XLEAX	2145654
	<ul style="list-style-type: none"> <li><b>Вид разъема, конец А:</b> Разъем "мама", M12, 4-контактный, прямой, А-кодир.</li> <li><b>Вид разъема, конец В:</b> Свободный конец провода</li> <li><b>Тип сигнала:</b> Кабель датчик/пускатель</li> <li><b>Кабель:</b> 1 м, 4 жилы, PUR, без галогенов</li> <li><b>Описание:</b> Кабель датчик/пускатель, без экрана</li> <li><b>Область применения:</b> Укладка в гибком лотке, Зона жидкой/консистентной смазки, Робот, Укладка в гибком лотке</li> </ul>	YF2A14-010UB3XLEAX	2145655
	<ul style="list-style-type: none"> <li><b>Вид разъема, конец А:</b> Разъем "мама", M12, 4-контактный, прямой, А-кодир.</li> <li><b>Вид разъема, конец В:</b> Свободный конец провода</li> <li><b>Тип сигнала:</b> Кабель датчик/пускатель</li> <li><b>Кабель:</b> 3 м, 4 жилы, PUR, без галогенов</li> <li><b>Описание:</b> Кабель датчик/пускатель, без экрана</li> <li><b>Область применения:</b> Укладка в гибком лотке, Зона жидкой/консистентной смазки, Робот, Укладка в гибком лотке</li> </ul>	YF2A14-030UB3XLEAX	2145656
<b>Интеграционные модули и адаптеры</b>			
	<ul style="list-style-type: none"> <li><b>Описание:</b> Блок оценки данных OD Mini, ведущее устройство, 1 x Q, штекер M8, 4-контактный</li> </ul>	AOD1-MR24Q1	6054270
	<ul style="list-style-type: none"> <li><b>Описание:</b> Блок оценки данных OD Mini, ведомое устройство, 1 x Q, штекер M8, 4-контактный</li> </ul>	AOD1-SR24Q1	6054271
	<ul style="list-style-type: none"> <li><b>Описание:</b> Блок оценки данных OD Mini, ведущее устройство, 2 x Q, штекер M12, 5-контактный</li> </ul>	AOD1-MR25Q2	6054272
	<ul style="list-style-type: none"> <li><b>Описание:</b> Блок оценки данных OD Mini, ведомое устройство, 2 x Q, штекер M12, 5-контактный</li> </ul>	AOD1-SR25Q2	6054273
	<ul style="list-style-type: none"> <li><b>Описание:</b> Блок оценки данных OD Mini, OD5000 и OL1, ведущее устройство, 3 x Q, 1 x аналоговый, кабель с открытым концом, 2 м</li> </ul>	AOD1-MR27C4	6058195
	<ul style="list-style-type: none"> <li><b>Описание:</b> Блок оценки данных OD Mini, OD5000 и OL1, ведомое устройство, 3 x Q, 1 x аналоговый, кабель с открытым концом, 2 м</li> </ul>	AOD1-SR27C4	6058196

## ОБЗОР КОМПАНИИ SICK

Компания SICK – ведущий производитель интеллектуальных датчиков и комплексных решений для промышленного применения. Уникальный спектр продукции и услуг формирует идеальную основу для надежного и эффективного управления процессами, защиты людей от несчастных случаев и предотвращения нанесения вреда окружающей среде.

Мы обладаем солидным опытом в самых разных отраслях и знаем все о ваших технологических процессах и требованиях. Поэтому, благодаря интеллектуальным датчикам, мы в состоянии предоставить именно то, что нужно нашим клиентам. В центрах прикладного применения в Европе, Азии и Северной Америке системные решения тестируются и оптимизируются под нужды заказчика. Все это делает нас надежным поставщиком и партнером по разработке.

Всеобъемлющий перечень услуг придает завершенность нашему ассортименту: SICK LifeTime Services оказывает поддержку на протяжении всего жизненного цикла оборудования и гарантирует безопасность и производительность.

**Вот что для нас значит термин «Sensor Intelligence».**

## РЯДОМ С ВАМИ В ЛЮБОЙ ТОЧКЕ МИРА:

Контактные лица и представительства → [www.sick.com](http://www.sick.com)