



FFUS10-1C110

FFU

ДАТЧИКИ ПОТОКА

SICK
Sensor Intelligence.



информация для заказа

тип	артикул
FFUS10-1C1IO	6049101

Другие варианты исполнения устройства и аксессуары → www.sick.com/FFU

Изображения могут отличаться от оригинала



подробные технические данные

Характеристики

Принцип измерения	Ультразвуковой датчик
Среда	Жидкости
Номинальный диаметр измерительной трубы	DN 10
Рабочая температура	0 °C ... +80 °C
Рабочее давление	≤ 16 bar
Интерфейс связи	-

Производительность

Минимальный расход	≥ 0,3 l/min ¹⁾
Максимальный расход	≤ 21 l/min
Подводящая линия	10 cm
Отводящая линия	0 cm
Электропроводимость	Без ограничений
Точность измерения	± 2 % от измеряемого значения ± 0,15 % от конечного значения диапазона измерения ²⁾
Точность воспроизведения	≤ 0,5 %
Разрешение	0,003 l/min
Оценка	100 ms ³⁾ 300 ms ³⁾ 1 s ³⁾ 4,2 s ³⁾

¹⁾ При постоянном потоке.

²⁾ Базовые условия: вода, дегазированная, полное заполнение измерительной трубы, отсутствие кавитации, температура среды 20 °C, температура окружающей среды 20–25 °C, соответствие подводящих и отводящих линий нормам, время прогрева электроники: 30 мин.

³⁾ Аналоговый выход и индикация.

Электрика

Напряжение питания	18 V DC ... 30 V DC ¹⁾
Остаточная пульсация	$\leq 5 V_{ss}$ ²⁾
Потребление тока	$\leq 180 \text{ mA}$ ³⁾
Задержка включения	$\leq 5 \text{ s}$
Класс защиты	✓
Вид подключения	Круглый штекерный соединитель M12 x 1, 5-контактный
Выходной сигнал	Аналоговый выход 4–20 мА, 0–20 мА для текущего потока и температуры ¹⁾ 1 импульсный выход / выход состояния транзисторный выход для подсчета количества материала, контроля пустой трубы, предельного значения расхода, дозирующий выход, направления потока (в зависимости от модели)
Выходной ток	$< 100 \text{ mA}$ ⁴⁾
Выходная нагрузка	$< 500 \text{ Ом}$
Нижний уровень сигнала	3,8 мА ... 4 мА
Верхний уровень сигнала	20 мА ... 20,5 мА
Импульсный выход / Частотный выход	0–10 кГц
Продолжительность импульса	$\leq 1 \text{ s}$
Индуктивная нагрузка	1 Н
Емкостная нагрузка	100 nF
Тип защиты	IP67

¹⁾ Все соединения защищены от обратной полярности. Все выходы защищены от перенапряжения и короткого замыкания.

²⁾ Не допускается превышение или занижение допусков U_V .

³⁾ Без нагрузки.

⁴⁾ В зависимости от выходного каскада доступно 100 мА при PNP и NPN.

Механика

Технические подключения	Зажим (DIN 11864-3)
Материалы, соприкасающиеся со средой	PPSU EPDM
Материал корпуса	PPSU
Вес	340 г

Данные окружающей среды

Диапазон температур при работе	0 °C ... +60 °C
Диапазон температур при хранении	-20 °C ... +70 °C

Сертификаты

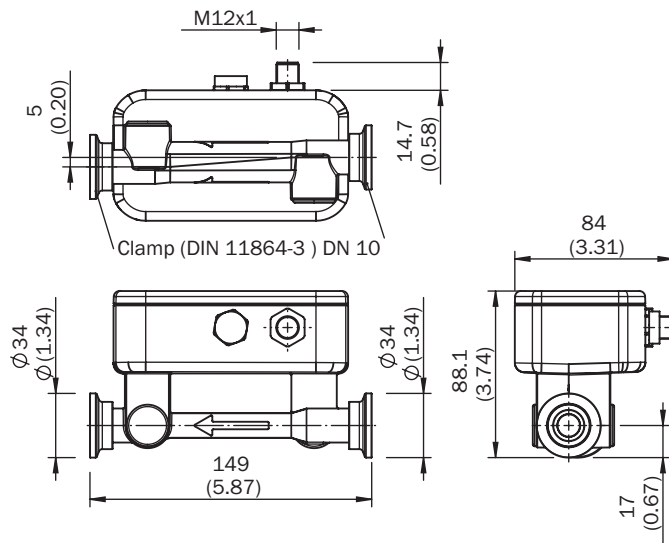
EU declaration of conformity	✓
UK declaration of conformity	✓
ACMA declaration of conformity	✓
China RoHS	✓

Классификации

ECLASS 5.0	27200412
ECLASS 5.1.4	27200412

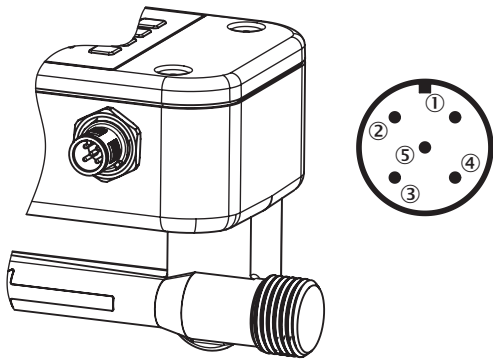
ECLASS 6.0	27200412
ECLASS 6.2	27200412
ECLASS 7.0	27200412
ECLASS 8.0	27200412
ECLASS 8.1	27200412
ECLASS 9.0	27200412
ECLASS 10.0	27200412
ECLASS 11.0	27200412
ECLASS 12.0	27200412
ETIM 5.0	EC002580
ETIM 6.0	EC002580
ETIM 7.0	EC002580
ETIM 8.0	EC002580
UNSPSC 16.0901	41112501

Габаритный чертеж DN 10, зажим (DIN 11864-3)



Размеры, мм

Вид подключения



- ① L⁺: напряжение питания
- ② Q₁: цифровой выход PNP/NPN
- ③ M: масса
- ④ C: обмен данными
- ⑤ Q_A: аналоговый токовый выход

ОБЗОР КОМПАНИИ SICK

Компания SICK – ведущий производитель интеллектуальных датчиков и комплексных решений для промышленного применения. Уникальный спектр продукции и услуг формирует идеальную основу для надежного и эффективного управления процессами, защиты людей от несчастных случаев и предотвращения нанесения вреда окружающей среде.

Мы обладаем солидным опытом в самых разных отраслях и знаем все о ваших технологических процессах и требованиях. Поэтому, благодаря интеллектуальным датчикам, мы в состоянии предоставить именно то, что нужно нашим клиентам. В центрах прикладного применения в Европе, Азии и Северной Америке системные решения тестируются и оптимизируются под нужды заказчика. Все это делает нас надежным поставщиком и партнером по разработке.

Всеобъемлющий перечень услуг придает завершенность нашему ассортименту: SICK LifeTime Services оказывает поддержку на протяжении всего жизненного цикла оборудования и гарантирует безопасность и производительность.

Вот что для нас значит термин «Sensor Intelligence».

РЯДОМ С ВАМИ В ЛЮБОЙ ТОЧКЕ МИРА:

Контактные лица и представительства → www.sick.com