



WL12C-3P2432A71

W12-3

ФОТОЭЛЕКТРИЧЕСКИЕ ДАТЧИКИ В СТАНДАРТНОМ КОРПУСЕ

SICK
Sensor Intelligence.



Изображения могут отличаться от оригинала



Информация для заказа

Тип	Артикул
WL12C-3P2432A71	1067776

Датчик оснащен специальной функцией интеллектуальных задач Smart Task. Дополнительная информация содержится в главе «Технические характеристики». Для чистого обнаружения объектов датчик можно использовать только ограниченно.

Другие варианты исполнения устройства и аксессуары → www.sick.com/W12-3

Подробные технические данные

Характеристики

Принцип действия	Датчик с отражением от рефлектора
Принцип действия, детали	Автоколлимация
Дистанция работы, макс.	0 м ... 5 м ¹⁾
Расстояние срабатывания	0 м ... 4 м ¹⁾
Поляризационный фильтр	Да
Излучаемый луч	
ИСТОЧНИК ИЗЛУЧЕНИЯ	Светодиод PinPoint ²⁾
Вид излучения	Видимый красный свет
Размер светового пятна (расстояние)	Ø 100 mm (3 m)
Характеристики светодиода	
Длина волны	640 nm
Настройка	IO-Link, Кнопка настройки
Угол излучения	Ок. 1,5°
Конфигурация контакта 2	Внешний вход, Вход для обучения, вход передатчик выкл., выход детекции, логический выход, Выход сигнала тревоги загрязнения устройства

¹⁾ Отражатель PL80A.

²⁾ Средний срок службы: 100 000 ч при T_U = +25 °C.

Параметры техники безопасности

MTTF_D	891 лет
DC_{avg}	0 %

T_M (заданная продолжительность работы)	20 лет
--	--------

Интерфейс связи

IO-Link	✓, COM2 (38,4 kBaud)
Скорость передачи данных	COM2 (38,4 kBaud)
Время цикла	2,3 ms
Длина технологических данных	16 Bit
Структура технологических данных	Бит 0 = дискретный сигнал Q _{L1} Бит 1 = дискретный сигнал Q _{L2} Бит 2 ... 15 = измеряемое значение
VendorID	26
DeviceID HEX	0x8000F0
DeviceID DEC	8388848

Электрические данные

Напряжение питания U_B	10 V DC ... 30 V DC ¹⁾
Остаточная пульсация	< 5 V _{SS} ²⁾
Потребление тока	30 mA ³⁾
Класс защиты	III
Цифровой выход	
Вид	PNP ⁴⁾
Тип переключения	СВЕТЛО/ТЕМНО
Сигнальное напряжение PNP HIGH/LOW	> U _v - 2,5 V / са. 0 V
Выходной ток I _{макс.}	≤ 100 mA
Время отклика	⁵⁾
Повторяемость (время отклика)	100 μs ⁶⁾
Частота переключения	1.500 Hz ⁷⁾
Схемы защиты	A ⁸⁾ B ⁹⁾ C ¹⁰⁾ D ¹¹⁾
Оценка Q/на контакте 2	200 μs ... 300 μs ^{5) 6)}
Частота переключения Q/на контакте 2	≤ 1.500 Hz ¹²⁾

¹⁾ Предельные значения при работе в защищенной от короткого замыкания сети макс. 8 А.

²⁾ Не допускается превышение или занижение допуска U_v.

³⁾ Без нагрузки.

⁴⁾ Контакт 4: этот цифровой выход не должен быть подключен к другому выходу.

⁵⁾ Продолжительность сигнала при омической нагрузке.

⁶⁾ Действительно для Q_v на конт. 2, если настроено через программное обеспечение.

⁷⁾ При соотношении светло/темно 1:1.

⁸⁾ A = подключения U_v с защитой от переплюсовки.

⁹⁾ B = входы и выходы с защитой от инверсии полярности.

¹⁰⁾ C = подавление импульсных помех.

¹¹⁾ D = выходы с защитой от короткого замыкания.

¹²⁾ При соотношении «светло/темно» 1:1, действительно для Q_v на конт. 2, если настроено через программное обеспечение.

Механические данные

Тип корпуса	Прямоугольный
Размеры (Ш x В x Г)	15,6 mm x 48,5 mm x 42 mm
Соединение	Разъем M12, 4-конт.
Материал	
	Корпус: Металл, Цинк, литье под давлением
	Лицевая панель: Пластик, PMMA
Вес	120 g

Данные окружающей среды

Тип защиты	IP66 IP67
Диапазон температур при работе	-40 °C ... +60 °C
Диапазон температур при хранении	-40 °C ... +75 °C
№ файла UL	NRKH.E181493 & NRKH7.E181493

Smart Task

Обозначение интеллектуальной задачи	Счетчик + устранение дребезга
Логическая функция	Прямой ОКНО Гистерезис
Функция таймера	Деактивирован Задержка включения Задержка выключения Замедление включения и выключения Импульс (One Shot)
Инвертор	Да
Максимальная частота счёта	SIO Direct: --- ¹⁾ SIO Logic: 1500 Hz ²⁾ IOL: 1000 Hz ³⁾
Длительность сброса	SIO Direct: --- SIO Logic: 1,5 ms IOL: 1,5 ms
Минимальное время между двумя событиями процесса	SIO Direct: --- SIO Logic: 450 µs IOL: 500 ms
Время устранения дребезга, макс.	SIO Direct: --- SIO Logic: 30.000 ms IOL: 30.000 ms
Дискретный сигнал	
Дискретный сигнал Q _{L1}	Устройство переключения выходного сигнала (в зависимости от установленного предельного значения)
Дискретный сигнал Q _{L2}	Устройство переключения выходного сигнала (в зависимости от установленного предельного значения)
Измеряемое значение	Численное значение

¹⁾ SIO Direct: работа датчика в стандартном режиме I/O без коммуникации IO-Link и без применения логических и временных параметров датчика (настройка «прямой»/«неактивный»).

²⁾ SIO Logic: работа датчика в стандартном режиме I/O без коммуникации IO-Link. Применение логических и временных параметров датчика, дополнительные функции автоматизации.

³⁾ IOL: работа датчика с полной коммуникацией IO-Link и применением логических, временных параметров и параметров функций автоматизации.

Диагностика

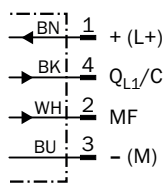
Состояние устройства	Да
Качество программирования	Да
Качество выполнения	Да, Индикация степени загрязнения

Классификации

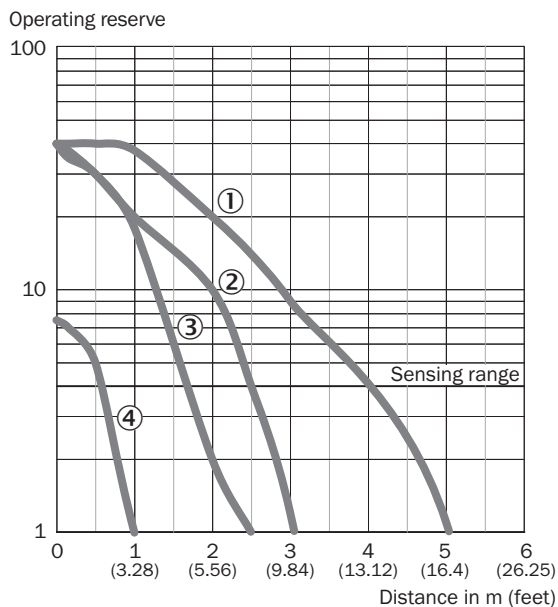
ECLASS 5.0	27270902
ECLASS 5.1.4	27270902
ECLASS 6.0	27270902
ECLASS 6.2	27270902
ECLASS 7.0	27270902
ECLASS 8.0	27270902
ECLASS 8.1	27270902
ECLASS 9.0	27270902
ECLASS 10.0	27270902
ECLASS 11.0	27270902
ECLASS 12.0	27270902
ETIM 5.0	EC002717
ETIM 6.0	EC002717
ETIM 7.0	EC002717
ETIM 8.0	EC002717
UNSPSC 16.0901	39121528

Схема соединений

Cd-367

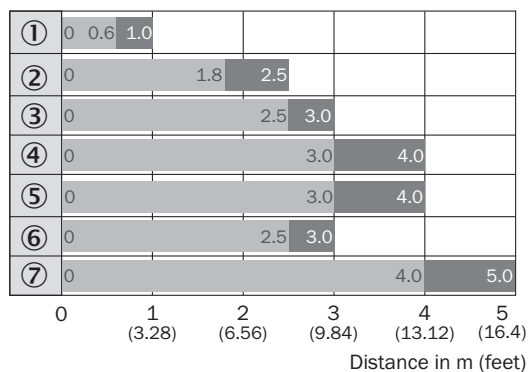


Характеристика



- ① Отражатель PL80A
- ② Отражатель C110A
- ③ Отражатель PL20A
- ④ Отражающая пленка

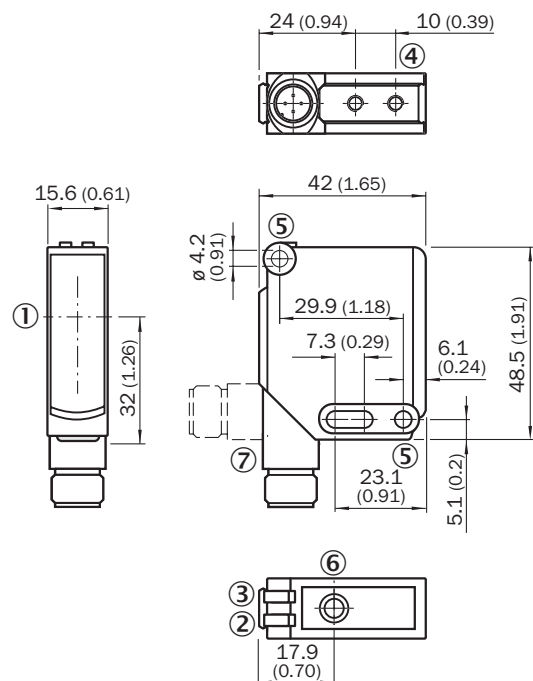
Диаграмма расстояний срабатывания



■ Sensing range ■ Sensing range max.

- ① Отражающая пленка
- ② Отражатель PL20A
- ③ Отражатель PL30A
- ④ Отражатель PL40A
- ⑤ Отражатель PL50A
- ⑥ Отражатель C110A
- ⑦ Отражатель PL80A

Габаритный чертеж (Размеры, мм)




- ① Оптическая ось
- ② СД-индикатор желтый: состояние приема света
- ③ СД-индикатор зеленый: напряжение питания включено
- ④ Крепежная резьба M4, глубина 4 мм
- ⑤ Крепежное отверстие, $\varnothing 4,2$ мм
- ⑥ Регулировка чувствительности: кнопкой простой настройки
- ⑦ Соединение

Рекомендуемые аксессуары

Другие варианты исполнения устройства и аксессуары → www.sick.com/W12-3

	Краткое описание	Тип	Артикул
Крепежные уголки и пластины			
	Универсальный крепежный уголок для отражателей, Оцинкованная сталь	BEF-WN-REFX	2064574
Отражатели			
	Прямоугольный, привинчиваемый, 18 mm x 60 mm, PMMA/ABS, привинчиваемый, 2 крепежных отверстия	PL20A	1012719
Разъемы и кабели			
	<ul style="list-style-type: none"> • Вид разъема, конец А: Разъем, M12, 4-контактный, прямой • Описание: Без экрана • Компоненты для подключения: Винтовые зажимы • Допустимое сечение провода: $\leq 0,75 \text{ mm}^2$ 	STE-1204-G	6009932

	Краткое описание	Тип	Артикул
	<ul style="list-style-type: none"> • Вид разъема, конец А: Разъём "мама", M12, 4-контактный, прямой, А-кодир. • Вид разъема, конец В: Свободный конец провода • Тип сигнала: Кабель датчик/пускатель • Кабель: 5 м, 4 жилы, PVC • Описание: Кабель датчик/пускатель, без экрана • Область применения: Химические продукты 	YF2A14-050VB3XLEAX	2096235

Рекомендуемые сервисы

Дополнительные услуги → www.sick.com/W12-3

	Тип	Артикул
Function Block Factory	Function Block Factory	По запросу
<ul style="list-style-type: none"> • Описание: Function Block Factory поддерживает стандартные программируемые логические контроллеры (ПЛК) различных производителей, таких как Siemens, Beckhoff, Rockwell Automation и В & R. Более подробную информацию о FBF можно найти <a _blank">здесь<="" a>.<="" href="https://fbf.cloud.sick.com target=" li=""> • Примечание: Вы можете настроить свой функциональный блок самостоятельно в <a _blank">factory="" a>.="" block="" factory<="" href="https://fbf.cloud.sick.com target=" id.<="" li="" sick="" в="" ваш="" входа="" для="" используйте,="" пожалуйста,="" систему=""> 		

ОБЗОР КОМПАНИИ SICK

Компания SICK – ведущий производитель интеллектуальных датчиков и комплексных решений для промышленного применения. Уникальный спектр продукции и услуг формирует идеальную основу для надежного и эффективного управления процессами, защиты людей от несчастных случаев и предотвращения нанесения вреда окружающей среде.

Мы обладаем солидным опытом в самых разных отраслях и знаем все о ваших технологических процессах и требованиях. Поэтому, благодаря интеллектуальным датчикам, мы в состоянии предоставить именно то, что нужно нашим клиентам. В центрах прикладного применения в Европе, Азии и Северной Америке системные решения тестируются и оптимизируются под нужды заказчика. Все это делает нас надежным поставщиком и партнером по разработке.

Всеобъемлющий перечень услуг придает завершенность нашему ассортименту: SICK LifeTime Services оказывает поддержку на протяжении всего жизненного цикла оборудования и гарантирует безопасность и производительность.

Вот что для нас значит термин «Sensor Intelligence».

РЯДОМ С ВАМИ В ЛЮБОЙ ТОЧКЕ МИРА:

Контактные лица и представительства → www.sick.com