



V2D8301P-1MCICXAF1SXXXX

Inspector83x

МАШИННОЕ ЗРЕНИЕ 2D

SICK
Sensor Intelligence.



информация для заказа

тип	артикул
V2D8301P-1MCICXAF1SXXX	1144810

Другие варианты исполнения устройства и аксессуары → www.sick.com/Inspector83x



подробные технические данные

Характеристики

Технология	2D-снимок
Программируемый	✓
Настраивается	✓
Прикладное программное обеспечение	Nova Inspector
Включая лицензию	Intelligent Inspection License
Возможности расширения	Подключаемый модуль SICK Nova позволяет добавлять ориентированные на конкретного клиента или новые инструменты. Разработка и адаптация инструментов осуществляется при поддержке SICK AppSpace и SICK AppStudio.
Набор инструментов	SICK Algorithmus API HALCON
Датчик изображения	CMOS Монохромный
Технология затвора	Global-Shutter
Оптический фокус	Регулируемый фокус (вручную)
Рабочая область	200 mm ... 2.500 mm, в зависимости от объектива ¹⁾
Освещение	Интегрированный
Цвет подсветки	Белый, Светодиод, видимый, 6.500 K, ± 1.000 K
Класс светодиода	Группа риска 1 (IEC 62471 (2006-07) / EN 62471 (2008-09))
Объектив	C-Mount
	Оптический формат 1/1,8"
	Фокусное расстояние 12 mm
Задача	Обнаружить - Стандартные объекты Измерить - Размеры, контуры и объем Измерить - Количество Идентифицировать - Двухмерный код Идентифицировать - OCR Идентифицировать - Образец Идентифицировать - Классифицировать Идентифицировать - Сортировать Определить положение - Определение положения 2D

¹⁾ Подробности см. на диаграмме зоны обзора.

Механика/электроника

Напряжение питания	24 V DC, $\pm 20\%$ ¹⁾
Потребляемая мощность	21 W ²⁾
Тип защиты	IP65 (IEC 60529:2013 +C1:2013 +C2:2015 +AMD2 C1:2019, EN 60529:1991 +A1:2010 +A2:2013 +AC:2019-02)
Материал корпуса	Алюминиевое литье
Материал переднего окна	Пластмасса (ПММА) толщиной 2 мм, с устойчивым к царапинам антибликовым покрытием (AR) с обеих сторон
Вес	545 g, без объектива и соединительных кабелей
Размеры (Д x Ш x В)	108 mm x 63,1 mm x 84,5 mm
Средняя наработка на отказ	100.000 h ³⁾

¹⁾ Источник напряжения согласно ES1 (EN62368-1) или SELV (EN 60950-1).

²⁾ При незагруженных цифровых выходах.

³⁾ При рабочей температуре 25 °C.

Производительность

Характеристики датчика	
Разрешение датчика	1.232 px x 1.024 px (1,3 MP)
Размер пикселя	5,48 μm x 5,48 μm
Размер датчика	6,75 mm x 5,61 mm
Частота сканирования / регенерации изображения	60 Hz ¹⁾

¹⁾ Максимальное значение; при длительном времени экспозиции настраивается на более низкое значение. Только время захвата изображения, не включая время, необходимое для дополнительной обработки.

Интерфейсы

Ethernet	✓, TCP/IP, UDP
Функция	FTP, HTTP, HTTPS, NTP
Скорость передачи данных	10/100/1000 Мбит/с, MAC-адрес (связанный с устройством), см. заводскую табличку
EtherNet/IP™	✓
Функция	EtherNet/IP™ Dual Port
Скорость передачи данных	10/100 Мбит/с
PROFINET	✓
Функция	PROFINET Dual Port
Скорость передачи данных	10/100 Мбит/с
Последовательный	✓, RS-232, RS-422
Скорость передачи данных	300 Baud ... 115,2 Baud
Пользовательские интерфейсы	Веб-сервер
Конфигурационное ПО	Web GUI (конфигурация SensorApp), SICK AppManager (определение и конфигурация IP, установка приложения для датчиков), SICK AppStudio (программирование)
Сохранение и вызов данных	Сохранение изображений и других данных на карте памяти MicroSD и посредством внешнего протокола FTP
Входы/выходы	2 входа с оптической развязкой, физически, переключаемый 6 конфигурируемых входов/выходов, Физические, коммутационные (4 на подключении входа/выхода питания, 2 на подключении внешней подсветки)
Выходной ток	≤ 50 mA
Максимальная частота энкодера	Max. 50 kHz

Внешняя подсветка	Внешний источник напряжения или от Vout (макс. 1 А) на 4-контактную розетку X2 в качестве подключения освещения. Триггер посредством цифрового выхода через 17-контактный штекерный разъем X1 или через подключение внешнего освещения к 4-контактной розетке X2.
Оптическая индикация	8 Светодиоды состояния

Данные окружающей среды

Виброустойчивость	EN 60068-2-6:2007, EN 60068-2-64:2019
Ударопрочность	EN 60068-2-27:2008
Диапазон рабочих температур	0 °C ... +40 °C ¹⁾
Температура хранения	-20 °C ... +70 °C
Относительная влажность	≤ 90 %, без образования конденсата
Рабочая высота (над уровнем моря)	< 5.000 m

¹⁾ При диапазоне рабочих температур ≥ 45 °C обеспечить достаточное отведение тепла посредством монтажа.

Лицензии

Включая лицензию	Intelligent Inspection License
Тип продукта	Программное обеспечение
Тип лицензии	Лицензия на устройство
Описание лицензии	Лицензия Intelligent Inspection License позволяет продуктивно использовать весь набор инструментов приложения SICK Nova SensorApp. Приложение Intelligent Inspection Toolset включает в себя высокопроизводительные инструменты анализа изображений на основе технологии Deep Learning для решения задач, которые невозможно решить при обработке изображений на основе правил. ПО предоставляется в виде лицензии на устройство. Лицензия привязывается к определенному идентификатору аппаратных средств.
Функциональный объем	Полная версия
Срок действия лицензии	Лицензия предоставляется без ограничения по времени.
Возможности расширения	Подключаемый модуль SICK Nova позволяет добавлять ориентированные на конкретного клиента или новые инструменты. Разработка и адаптация инструментов осуществляется при поддержке SICK AppSpace и SICK AppStudio.

Сертификаты

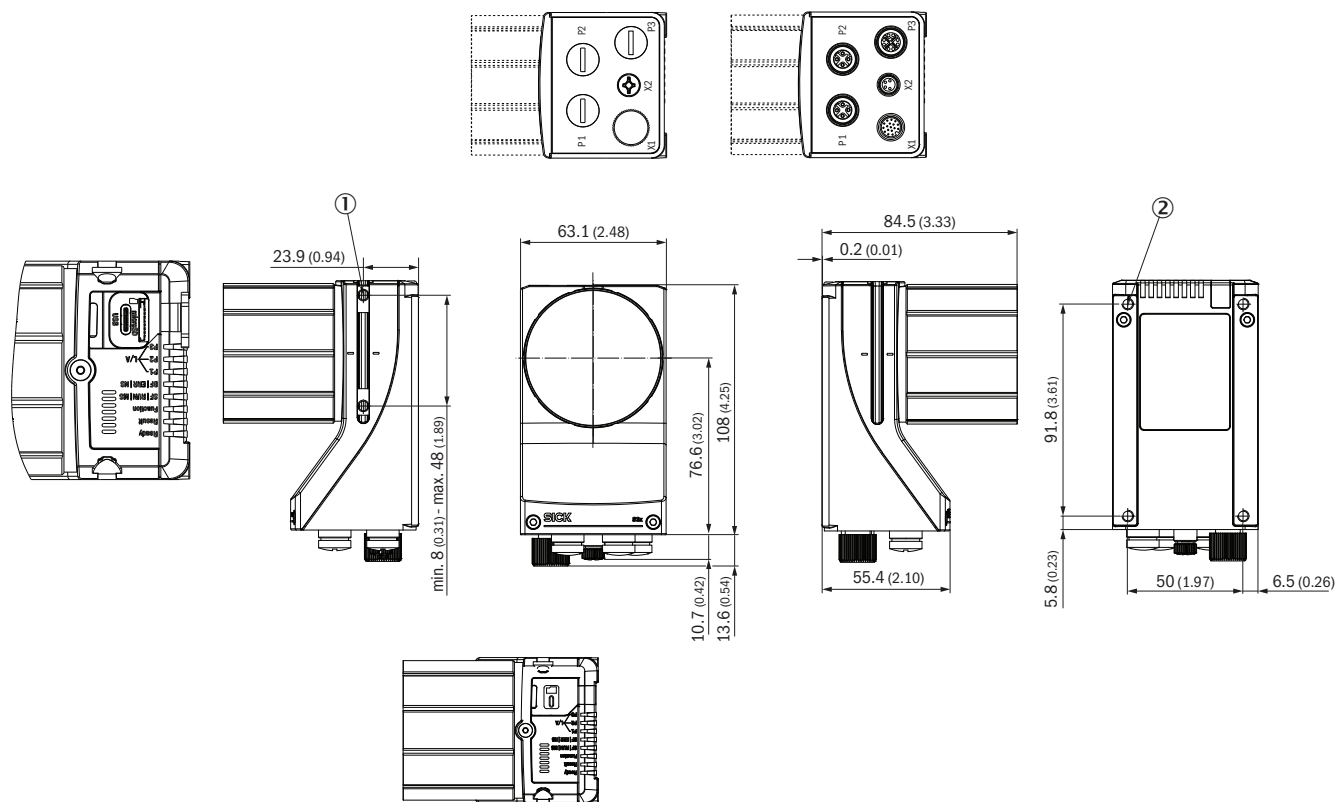
EU declaration of conformity	✓
UK declaration of conformity	✓
ACMA declaration of conformity	✓
China RoHS	✓
cULus certificate	✓
Profinet certificate	✓
Ethernet/IP certificate	✓
Information according to Art. 3 of Data Act (Regulation EU 2023/2854)	✓

Классификации

ECLASS 5.0	27310205
ECLASS 5.1.4	27310205
ECLASS 6.0	27310205
ECLASS 6.2	27310205
ECLASS 7.0	27310205

ECLASS 8.0	27310205
ECLASS 8.1	27310205
ECLASS 9.0	27310205
ECLASS 10.0	27310205
ECLASS 11.0	27310205
ECLASS 12.0	27310205
ETIM 5.0	EC001820
ETIM 6.0	EC001820
ETIM 7.0	EC001820
ETIM 8.0	EC001820
UNSPSC 16.0901	43211731

Габаритный чертеж Конструкция и размеры устройства, единица измерения: мм (дюйм), десятичный разделитель: точка



Размеры, мм

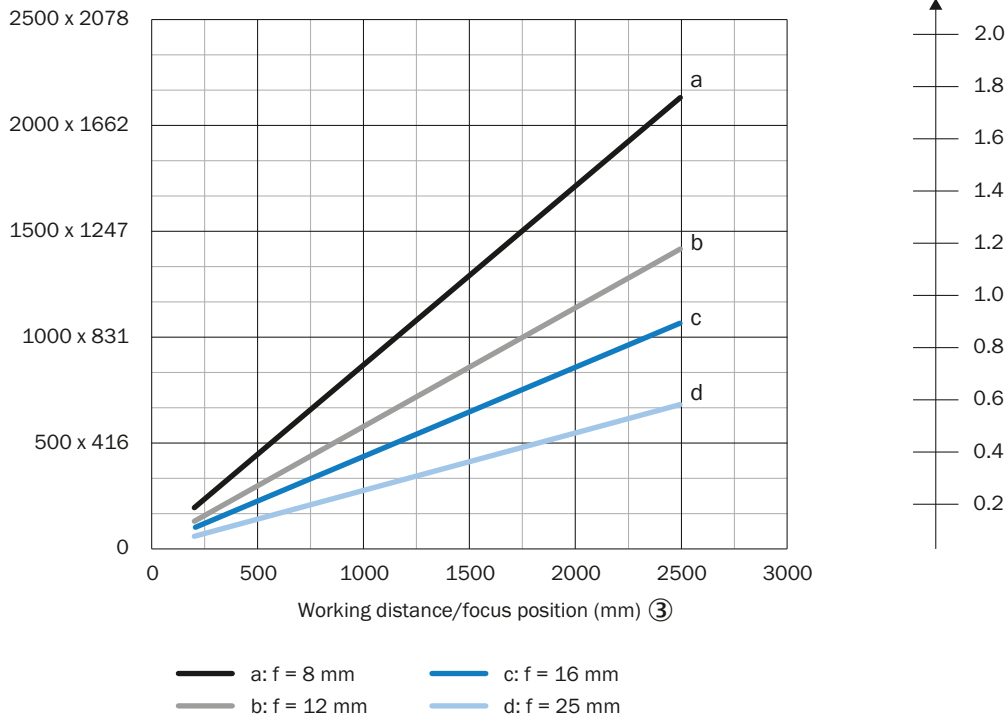
- ① 2 передвижные гайки М5; глубина: 5,5 мм, с возможностью поворачиваться внутрь; для альтернативного крепления продукта
- ② 4 глухих отверстия с резьбой М5; глубина: 5,5 мм; для крепления продукта

Зона обзора V2D8301P

Field of view: H x V (mm) ①

Inspector83x Flex 1.3 Mpx

Approx. resolution (mm/px) ②

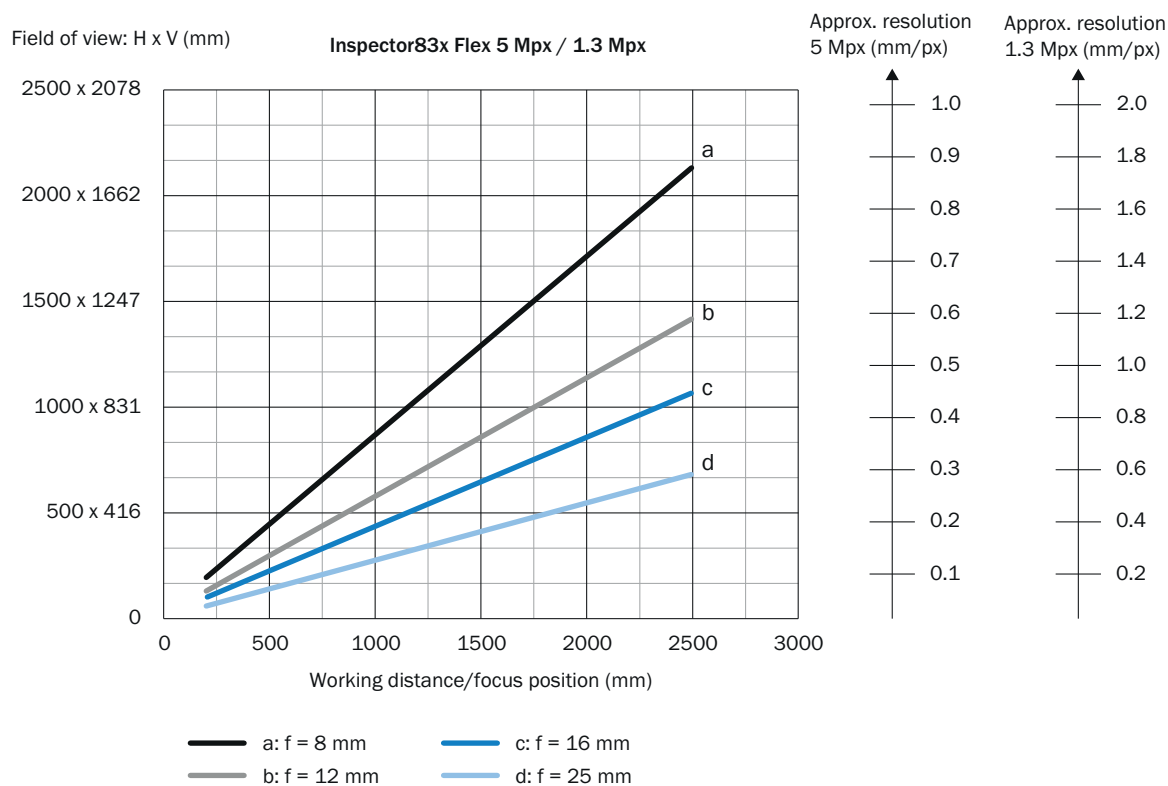


① Поле зрения: горизонтальное x вертикальное в мм

② Приблизительное разрешение в мм/пиксель

③ Рабочее расстояние / положение фокуса в мм

Зона обзора V2D8301P/V2D8305P




- ① Поле зрения: горизонтальное x вертикальное в мм
- ② Приблизительное разрешение в мм/пиксель
- ③ Рабочее расстояние / положение фокуса в мм

рекомендуемые аксессуары

Другие варианты исполнения устройства и аксессуары → www.sick.com/Inspector83x

	Краткое описание	тип	артикул
разъемы и кабели			
	<ul style="list-style-type: none"> • Вид разъема, конец А: Разъем, M12, 8-контактный, прямой, X-кодировка • Вид разъема, конец В: Разъем, RJ45, 8-контактный, прямой • Тип сигнала: Ethernet, Gigabit-Ethernet • Кабель: 5 м, 8 жил, PUR, без галогенов • Описание: Ethernet, с экраном, Gigabit-Ethernet • Область применения: Зона жидкой/консистентной смазки 	YM2X18-050EG1MRJA8	2106259
	<ul style="list-style-type: none"> • Описание: Power, возможно применение с 2 А, с экраном, Последовательный, CAN, Цифровые входы/выходы • Вид разъема, конец А: Разъем "мама", M12, 17-контактный, прямой, А-кодир. • Вид разъема, конец В: Разъем, M12, 17-контактный, прямой, А-кодир. • Тип сигнала: Power, последовательный, CAN, цифровые входы/выходы • Кабель: 3 м, 17 жил • Область применения: Укладка в гибком лотке 	YM2A8D-030XXXF2A8D	6051194
	<ul style="list-style-type: none"> • Вид разъема, конец А: Разъем, USB-C, 4-контактный, прямой • Вид разъема, конец В: Разъем, USB-A, 4-контактный, прямой • Кабель: 2 м, PVC 	YMUSA4-020VG5MUSC4	2119989

	Краткое описание	тип	артикул
Распределительные коробки			
		CDB650-204	1064114

ОБЗОР КОМПАНИИ SICK

Компания SICK – ведущий производитель интеллектуальных датчиков и комплексных решений для промышленного применения. Уникальный спектр продукции и услуг формирует идеальную основу для надежного и эффективного управления процессами, защиты людей от несчастных случаев и предотвращения нанесения вреда окружающей среде.

Мы обладаем солидным опытом в самых разных отраслях и знаем все о ваших технологических процессах и требованиях. Поэтому, благодаря интеллектуальным датчикам, мы в состоянии предоставить именно то, что нужно нашим клиентам. В центрах прикладного применения в Европе, Азии и Северной Америке системные решения тестируются и оптимизируются под нужды заказчика. Все это делает нас надежным поставщиком и партнером по разработке.

Всеобъемлющий перечень услуг придает завершенность нашему ассортименту: SICK LifeTime Services оказывает поддержку на протяжении всего жизненного цикла оборудования и гарантирует безопасность и производительность.

Вот что для нас значит термин «Sensor Intelligence».

РЯДОМ С ВАМИ В ЛЮБОЙ ТОЧКЕ МИРА:

Контактные лица и представительства → www.sick.com