



# PLOC2D-2000

## PLOC2D

СИСТЕМЫ НАВЕДЕНИЯ РОБОТОВ

**SICK**  
Sensor Intelligence.



### информация для заказа

тип	артикул
PLOC2D-2000	1086007

Другие варианты исполнения устройства и аксессуары → [www.sick.com/PLOC2D](http://www.sick.com/PLOC2D)



### подробные технические данные

#### Характеристики

<b>Название изделия</b>	PLOC2D-2000
<b>Характеристики системы</b>	Легко параметрируемый автономный датчик для локализации деталей с помощью 2D измерений
<b>Примерная зона обзора</b>	2000 mm x 2000 mm
<b>Рабочее расстояние</b>	≤ 3.000 mm
<b>Источник света</b>	VI83I-BU1441M0, кольцевой свет, голубой, средний (расстояние), Вспомогательное лазерное устройство для юстировки: видимый красный свет (λ = 630 нм ... 680 нм)
<b>Класс лазера</b>	1, соответствует 21 CFR 1040.10, за исключением различий согласно «Laser Notice № 50» от 24 июня 2007 г. (IEC 60825-1:2014) EN 60825-1:2014
<b>Оптический фокус</b>	Фиксированный фокус
<b>Класс светодиода</b>	Группа риска 1 (низкий уровень риска, IEC 62471 (2006-07) / EN 62471 (2008-09))
<b>Принцип локализации</b>	Сравнение формы
<b>Разрешение датчика</b>	2.048 px x 2.048 px (4,2 MP)
<b>Объектив</b>	C-Mount
<b>Оптический формат</b>	1"
<b>Технология</b>	2D-снимок, Анализ изображения
<b>Описание</b>	2D-локализация деталей с высоким разрешением с откалиброванным заводом-изготовителем полем обзора 2000 x 2000 мм с расстоянием считывания около 3 м

#### Механика/электроника

<b>Вид подключения</b>	Один 17-контактный штекер M12 (последовательный, входы/выходы, источник питания) 1 шт. M8, 4-контактная розетка ((USB, не используется) 2 шт. M12, 8-конт. розетка (Gigabit-Ethernet, используется только одно соединение)
<b>Напряжение питания</b>	24 V, ± 20 %
<b>Потребляемая мощность</b>	10 W, ± 20 %
<b>Материал корпуса</b>	Алюминиевое литье
<b>Цвет корпуса</b>	Светло-голубой (RAL 5012)
<b>Материал переднего окна</b>	PMMA
<b>Размеры (Д x Ш x В)</b>	142,8 mm x 90 mm x 106,1 mm (только корпус без объектива и защитного кожуха для оптики)

<sup>1)</sup> С использованием колпака и штекера.

<b>Вес</b>	635 g
<b>Тип защиты</b>	IP65 <sup>1)</sup>

<sup>1)</sup> С использованием колпака и штекера.

## Производительность

<b>Время локализации</b>	< 0,5 секунды для первой детали в изображении, < 100 мс для последующих деталей в изображении
<b>Точность локализации</b>	+/-1 мм, +/-0,1°
<b>Данные вывода</b>	X, Y (мм), вращение вокруг Z (в градусах)

## Интерфейсы

<b>Ethernet</b>	✓
Скорость передачи данных	100 Mbit/s
Протокол	TCP/IP XML и CSV (робот), TCP/IP (пользователь) PROFINET EtherNet/IP™ FTP
Электрическое подключение	Штекер M12, 8-контактный, X-кодированный
<b>Напряжение питания</b>	
Электрическое подключение	M12, 4-конт., A-кодирование
<b>Графический интерфейс пользователя</b>	Веб-сервер
<b>Сохранение и вызов данных</b>	Сохранение изображений и других данных на карте памяти microSD и посредством внешнего протокола FTP

## Данные окружающей среды

<b>Диапазон рабочих температур</b>	0 °C ... +50 °C, относительная влажность воздуха: 0–90 % (без образования конденсата)
<b>Диапазон температур при хранении</b>	-20 °C ... +70 °C <sup>1)</sup>
<b>Устойчивость к сотрясениям</b>	EN 60068-2-27:2009-05
<b>Устойчивость к вибрации</b>	EN 60068-2-6:2008-02

<sup>1)</sup> Относительная влажность воздуха: 0–90 % (без образования конденсата).

## Общие указания

<b>Комплект поставки</b>	Камера Оптика и подсветка Программное обеспечение PLOC2D
<b>С предварительной калибровкой</b>	✓

## Классификации

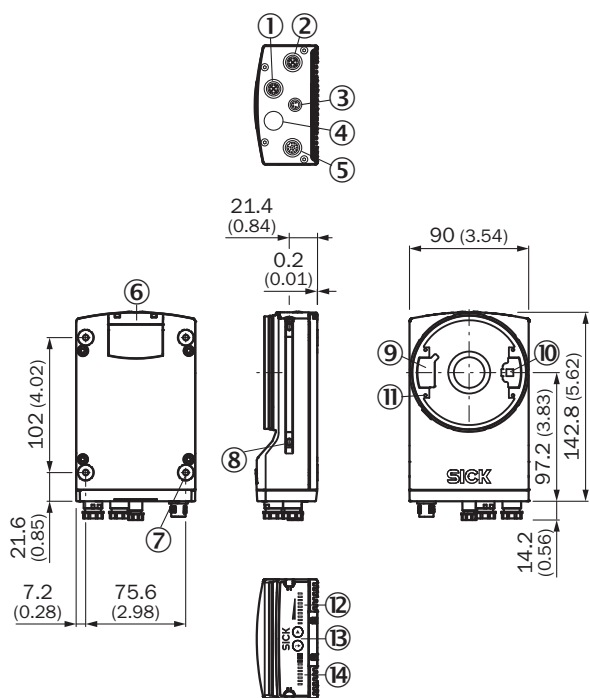
<b>ECLASS 5.0</b>	27381501
<b>ECLASS 5.1.4</b>	27381501
<b>ECLASS 6.0</b>	27381590
<b>ECLASS 6.2</b>	27381590
<b>ECLASS 7.0</b>	27381590
<b>ECLASS 8.0</b>	27381590
<b>ECLASS 8.1</b>	27381590
<b>ECLASS 9.0</b>	27381590
<b>ECLASS 10.0</b>	27381590

<b>ECLASS 11.0</b>	27381591
<b>ECLASS 12.0</b>	27381591

Сертификаты

<b>EU declaration of conformity</b>	✓
<b>UK declaration of conformity</b>	✓
<b>ACMA declaration of conformity</b>	✓
<b>China RoHS</b>	✓
<b>Information according to Art. 3 of Data Act (Regulation EU 2023/2854)</b>	✓

Габаритный чертёж




Размеры, мм

- ① разъем P1 «Ethernet»
- ② разъем P3 «Ethernet»
- ③ разъем X2 «USB» или «Триггер внешней подсветки», зависит от типа
- ④ разъем P2 «CAN OUT», зависимый от типа
- ⑤ разъем X1 «Power/Serial Data/CAN I/O» или «CAN IN», зависит от типа
- ⑥ крышка разъема карты памяти MicroSD
- ⑦ глухая резьба M5, глубина 5 мм (4 х), для крепления датчика
- ⑧ пазовые сухари M5, глубина 5,5 мм (2 х), для крепления (альтернативного)
- ⑨ штекерный соединитель для подключения встроенной подсветки
- ⑩ Выход лазерного устройства для выравнивания
- ⑪ глухая резьба 2,5 мм (4 х) для крепления распорок для встраиваемой подсветки
- ⑫ шкальный индикатор
- ⑬ функциональная кнопка (2 х)
- ⑭ светодиод для индикации состояния (2 уровня), 10 х

## рекомендуемые аксессуары

Другие варианты исполнения устройства и аксессуары → [www.sick.com/PLOC2D](http://www.sick.com/PLOC2D)

	Краткое описание	тип	артикул
Средства ввода в эксплуатацию и контрольно-измерительная аппаратура			
	<ul style="list-style-type: none"><li>• <b>Продукт:</b> Контрольно-измерительная аппаратура</li><li>• <b>Описание:</b> Образец для выверки и калибровки в формате А3</li></ul>	PLOC2D Пластина выверки и калибровки в формате А3	4092645

## ОБЗОР КОМПАНИИ SICK

Компания SICK – ведущий производитель интеллектуальных датчиков и комплексных решений для промышленного применения. Уникальный спектр продукции и услуг формирует идеальную основу для надежного и эффективного управления процессами, защиты людей от несчастных случаев и предотвращения нанесения вреда окружающей среде.

Мы обладаем солидным опытом в самых разных отраслях и знаем все о ваших технологических процессах и требованиях. Поэтому, благодаря интеллектуальным датчикам, мы в состоянии предоставить именно то, что нужно нашим клиентам. В центрах прикладного применения в Европе, Азии и Северной Америке системные решения тестируются и оптимизируются под нужды заказчика. Все это делает нас надежным поставщиком и партнером по разработке.

Всеобъемлющий перечень услуг придает завершенность нашему ассортименту: SICK LifeTime Services оказывает поддержку на протяжении всего жизненного цикла оборудования и гарантирует безопасность и производительность.

**Вот что для нас значит термин «Sensor Intelligence».**

## РЯДОМ С ВАМИ В ЛЮБОЙ ТОЧКЕ МИРА:

Контактные лица и представительства → [www.sick.com](http://www.sick.com)