



C4IT-04214ABA01KA0

TWINOX4

СВЕТОВЫЕ ЗАВЕСЫ БЕЗОПАСНОСТИ

SICK
Sensor Intelligence.



информация для заказа

тип	артикул
C4IT-04214ABA01KA0	1094834

Другие варианты исполнения устройства и аксессуары → www.sick.com/TWINOX4

Изображения могут отличаться от оригинала



подробные технические данные

Характеристики

Описание	Этот артикул включает в себя 1 Twin-Stick. Пожалуйста, закажите 2 штуки для работающей системы TWINOX4.
Разрешение	14 mm
Высота защитного поля	420 mm
Дальность сканирования	4,5 m
Оценка	14 ms
Синхронизация	Оптическая синхронизация
Комплект поставки	1 Twin-Stick с предварительно установленным соединительным кабелем, 10 м Испытательный стержень с диаметром в соответствии с разрешением световой завесы безопасности Указание по технике безопасности Инструкция по монтажу Руководство по эксплуатации для скачивания

Параметры техники безопасности

Тип	Тип 4 (IEC 61496-1)
Класс надежности	SIL 3 (IEC 61508)
Категория	Категория 4 (ISO 13849-1)
Уровень производительности	PL e (ISO 13849-1)
PFHd (средняя вероятность опасного отказа в час)	$4,3 \times 10^{-9}$
T_m (заданная продолжительность работы)	20 лет (ISO 13849-1)
Безопасное состояние в случае возникновения ошибки	Как минимум, один выход OSSD находится в состоянии AUS (ВЫКЛ.).

Функции

	Функции	Состояние при поставке
Защищённая работа	✓	

Блокировка повторного запуска	✓	Деактивирован
Контроль внешних устройств (EDM)	✓	Деактивирован
Кодирование луча	✓	Код 1

Интерфейсы

Системное подключение		
Вид подключения	Соединительный кабель (10 м) со свободным концом провода, 5-жильный	
Допустимая длина кабеля	$\leq 20 \text{ м}^1$	
Допустимое сечение провода	$\geq 0,34 \text{ мм}^2$	
Элементы индикации	LEDs	

¹⁾ Прикреплённый к Twin-Stick соединительный кабель длиной 10 м, при необходимости, может быть укорочен, либо удлинён до 20 м. При этом необходимо соблюдать допустимое сечение провода.

Электрика

Класс защиты	III (IEC 61140)	
Напряжение питания U_V	24 V DC (19,2 V ... 28,8 V)	
Остаточная пульсация	$\leq 10 \%^1$	
Потребление тока	Ок. 193 mA	
Потребляемая мощность, типичная	3,7 W (DC)	
Предохранительные выходы (устройство переключения выходного сигнала OSSD)		
Тип выхода	Полупроводник с PNP-переходом, устойчивость к короткому замыканию, контроль перекрестного замыкания ²⁾	
Состояние «ВКЛЮЧЕНО», напряжение переключения HIGH	24 В пост. тока ($U_V - 2,25 \text{ В пост. тока} \dots U_V$)	
Состояние «выключено», напряжение переключения LOW	$\leq 2 \text{ V DC}$	
Допустимая токовая нагрузка на устройство переключения выходного сигнала	$\leq 300 \text{ mA}$	

¹⁾ В пределах U_V .

²⁾ Действительно в отношении напряжения в диапазоне от -30 до +30 В.

Механика

Поперечное сечение корпуса	40,5 mm x 20 mm
Материал корпуса	Нержавеющая сталь V4A (1.4404, 316L)
Средняя шероховатость R_a	$\leq 0,8 \mu\text{m}$
Материал переднего стекла	Химически закалённое флот-стекло
Материал торцевых крышек	Нержавеющая сталь V4A (1.4404, 316L)
Материал уплотнений	EPDM
Материал печатных плат	Армированная стекловолокном эпоксидная смола, с антипиреном TBVPA
Наружный материал соединительного кабеля	TPU (PUR)

Данные окружающей среды

Тип защиты	IP65 (IEC 60529) IP67 (IEC 60529)
Диапазон рабочих температур	-20 °C ... +55 °C

Температура хранения	-25 °C ... +70 °C
Влажность воздуха	15 % ... 95 %, без образования конденсата
Виброустойчивость	5 ... 150 Hz, 3,5 mm / 1 g (EN 60068-2-6)
Ударопрочность	15 g / 6 ms (EN 60068-2-27)
Класс	3M4 (IEC TR 60721-4-3)
Виброустойчивость	5 g, 10 Hz ... 55 Hz (IEC 60068-2-6)
Ударопрочность	10 g, 16 ms (EN 60068-2-27)

Прочие данные

Длина волны	850 nm
Вид излучения	Ближняя инфракрасная область спектра (NIR), невидимая

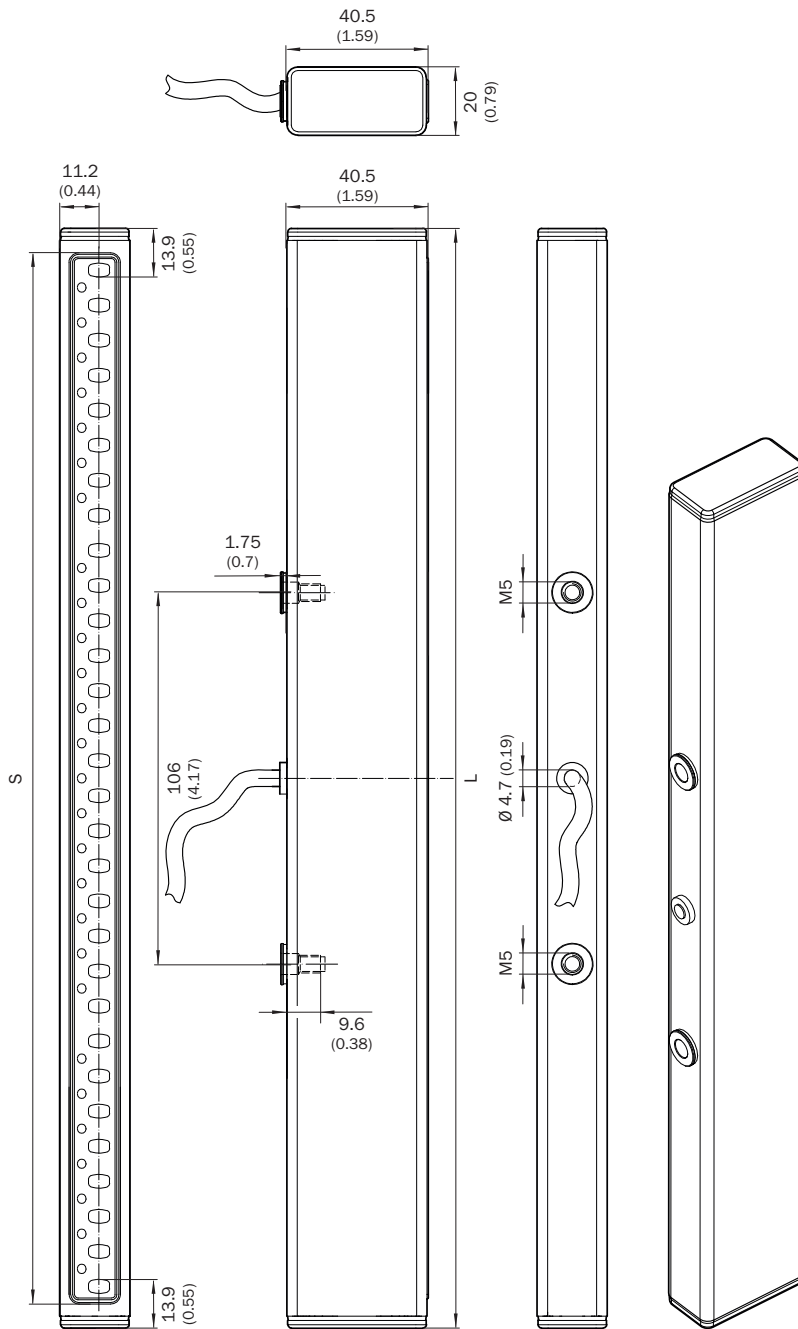
Сертификаты

EU declaration of conformity	✓
UK declaration of conformity	✓
ACMA declaration of conformity	✓
Moroccan declaration of conformity	✓
China RoHS	✓
ULus approval	✓
cUL approval	✓
EC-Type-Examination approval	✓
Information according to Art. 3 of Data Act (Regulation EU 2023/2854)	✓

Классификации

ECLASS 5.0	27272704
ECLASS 5.1.4	27272704
ECLASS 6.0	27272704
ECLASS 6.2	27272704
ECLASS 7.0	27272704
ECLASS 8.0	27272704
ECLASS 8.1	27272704
ECLASS 9.0	27272704
ECLASS 10.0	27272704
ECLASS 11.0	27272704
ECLASS 12.0	27272704
ETIM 5.0	EC002549
ETIM 6.0	EC002549
ETIM 7.0	EC002549
ETIM 8.0	EC002549
UNSPSC 16.0901	46171620

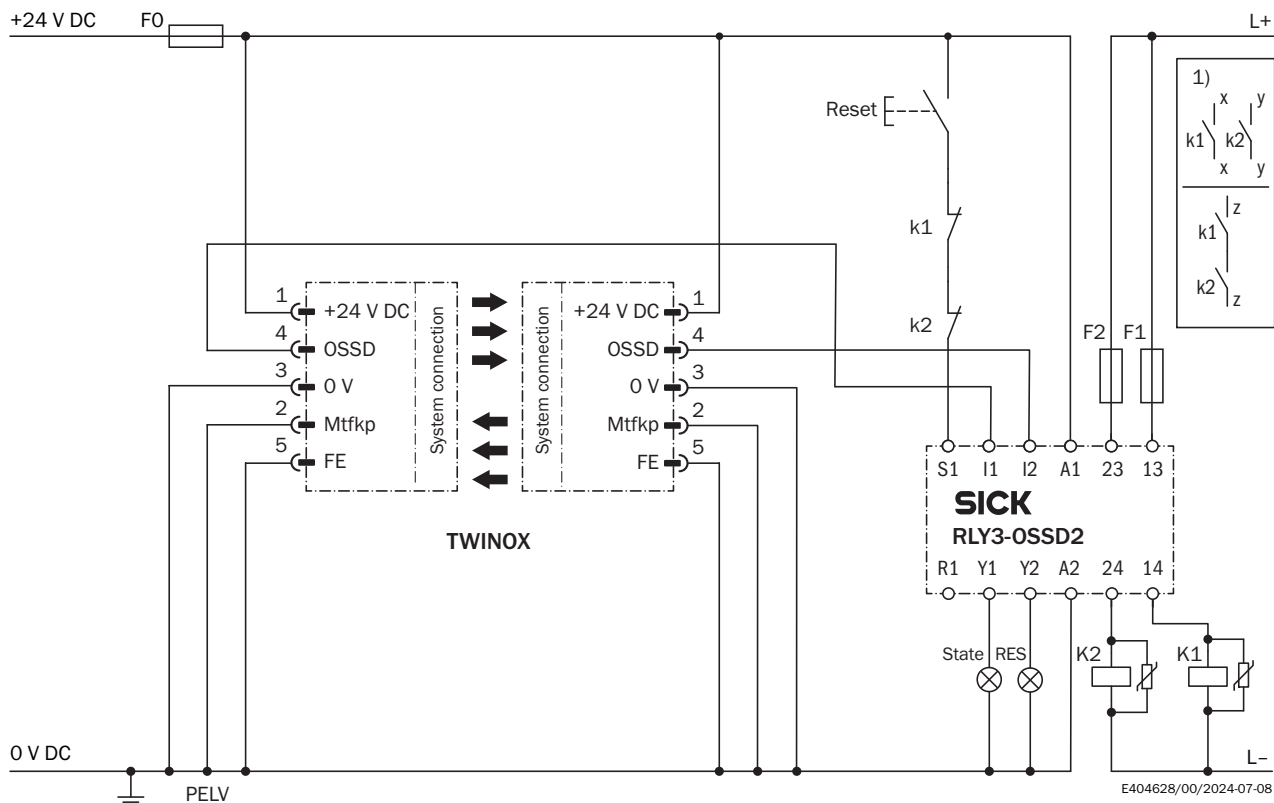
Габаритный чертеж



Размеры, мм

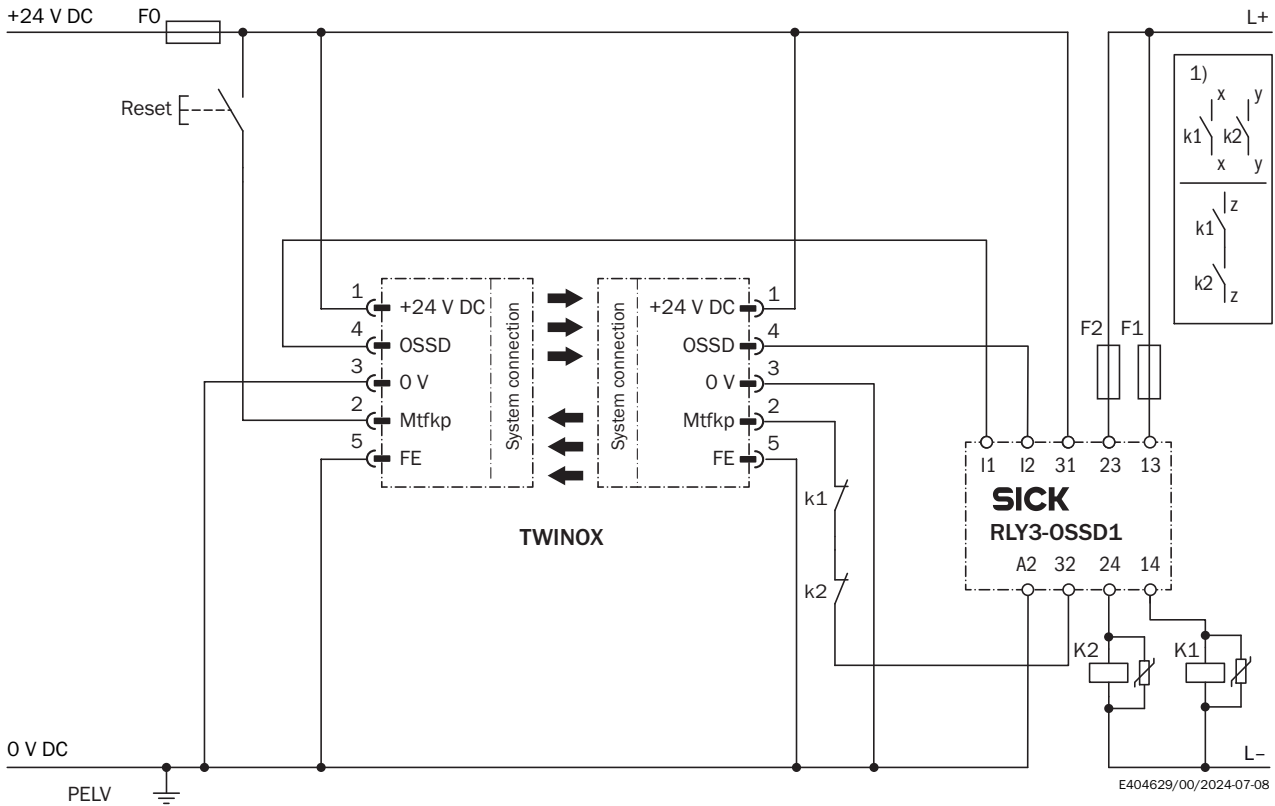
Высота защитного поля	Длина корпуса
300	314
420	434
600	614

Пример схемы подключения Световая завеса безопасности TWINOX4 на реле безопасности RLY3-OSSD2 с блокировкой повторного запуска и контролем внешних устройств



① Выходные цепи: эти контакты должны быть интегрированы в систему управления таким образом, чтобы при разомкнутой выходной цепи осуществлялся выход из опасного состояния. В категориях 4 и 3 эта интеграция должна осуществляться по двухканальной схеме (дорожки x, y). Одноканальная интеграция в систему управления (дорожка z) возможна только при использовании одноканальной системы управления и с учётом результатов анализа рисков.


Пример схемы подключения Световая завеса безопасности TWINOX4 на реле безопасности RLY3-OSSD1 с блокировкой повторного запуска и контролем внешних устройств



① Выходные цепи: эти контакты должны быть интегрированы в систему управления таким образом, чтобы при разомкнутой выходной цепи осуществлялся выход из опасного состояния. В категориях 4 и 3 эта интеграция должна осуществляться по двухканальной схеме (дорожки x, y). Одноканальная интеграция в систему управления (дорожка z) возможна только при использовании одноканальной системы управления и с учётом результатов анализа рисков.

рекомендуемые аксессуары

Другие варианты исполнения устройства и аксессуары → www.sick.com/TWINOX4

	Краткое описание	тип	артикул
Система крепления			
	<ul style="list-style-type: none"> Описание: Крепление TWINOX4, нержавеющая сталь, для 1 Twin-Stick, возможность плавного выравнивания ±2° Материал: Нержавеющая сталь Детали: Материал крепления: нержавеющая сталь V4A (1.4404, 316L), Материал уплотнений: EPDM (этилен-пропилен-диен-каучук) Единица упаковки: 1 шт. Предназначено для: Для 1 Twin-Stick 	BEF-4SHAHMES1	2101024

ОБЗОР КОМПАНИИ SICK

Компания SICK – ведущий производитель интеллектуальных датчиков и комплексных решений для промышленного применения. Уникальный спектр продукции и услуг формирует идеальную основу для надежного и эффективного управления процессами, защиты людей от несчастных случаев и предотвращения нанесения вреда окружающей среде.

Мы обладаем солидным опытом в самых разных отраслях и знаем все о ваших технологических процессах и требованиях. Поэтому, благодаря интеллектуальным датчикам, мы в состоянии предоставить именно то, что нужно нашим клиентам. В центрах прикладного применения в Европе, Азии и Северной Америке системные решения тестируются и оптимизируются под нужды заказчика. Все это делает нас надежным поставщиком и партнером по разработке.

Всеобъемлющий перечень услуг придает завершенность нашему ассортименту: SICK LifeTime Services оказывает поддержку на протяжении всего жизненного цикла оборудования и гарантирует безопасность и производительность.

Вот что для нас значит термин «Sensor Intelligence».

РЯДОМ С ВАМИ В ЛЮБОЙ ТОЧКЕ МИРА:

Контактные лица и представительства → www.sick.com