



V3S102-1AAAAAA

Visionary-S

3D MACHINE VISION

SICK
Sensor Intelligence.



주문 정보

모델	부품 번호
V3S102-1AAAAAA	1090184

기타 장치 버전 및 액세서리 → www.sick.com/Visionary-S

그림은 실물과 다를 수 있음



자세한 기술 데이터

특징

기술	3D 스냅샷 입체영상
스트리밍	✓
구성 가능	✓
사전 교정	✓
작업 구역	0.5 m ... 6.5 m 0.5 m ... 65 m ¹⁾
시야 예	1.6 m x 1.3 m ²⁾
시야	
각 분해능	60° x 50° 0.094° x 0.098°
라이트	내장형
조명 색상	적외선, Laser, 비가시광선, 808 nm
레이저 등급	1 (IEC 60825-1:2014) ³⁾ EN 60825-1:2014+A11:2021
일	감지 - 표준 물체 측정 - 크기, 윤곽, 부피 식별 - 분류 위치 결정, 내비게이션, 안내 - 안내 위치 결정 - 3D 위치 결정

¹⁾ "먼 스캔 범위"는 사용자 인터페이스에서 거리 모드를 통해 선택할 수 있습니다.

²⁾ 개별값은 '감지 구역 및 시야' 표 참조.

³⁾ 2019년 5월 8일 Laser Notice No. 56에 따라 IEC60825-1 Ed. 3의 편차를 제외하고 21 CFR 1040.10 및 1040.11을 준수합니다.

기계/전기

연결 방식	Power / I/O: M12 17핀, A코드 Gigabit Ethernet: M12 8핀, X코드
공급 전압	24 V DC, ± 15 %
소비 전력	19 W, 디지털 I/Os 없음

¹⁾ 냉각 핀 포함.

피크 전류	3 A
보호 등급	IP67
보호 등급	III
하우징 색상	파란색, 검은색
앞유리 재질	PMMA
무게	2.2 kg, 냉각 핀 포함
기본 거리	112 mm
치수(L x W x H)	162 mm x 116 mm x 104 mm ¹⁾
조립	제한 없음

¹⁾ 냉각 핀 포함.

기능

통합 어플리케이션	장치 내 데이터를 필터링할 수 있는 2D 및 3D 데이터 스트림
-----------	-------------------------------------

성능

센서 특징	
센서 분해능	640 px x 512 px
스캔/이미지 빈도	30 fps, 최대 9,850,000개 3D 데이터 포인트/s ¹⁾
반복성	≤ 0.25 mm, 0.5m 스캔 범위에서
Switch-on 지연	< 25 s (대표값)
반응 시간	< 70 ms

¹⁾ 3D 이미지당 0.03s.

인터페이스

Ethernet	✓
기능	한 번의 스냅샷으로 거리 및 RGB 값의 완전한 데이터 스트림 및 장치 제어
데이터 전송 속도	700 Mbit/s, 통신 인터페이스 Gigabit-Ethernet(TCP/IP)
구성 소프트웨어	SOPAS ET, 텔레그램 인터페이스
디지털 입력	2
디지털 출력	4
시각적 표시	2 상태 LED

주변 정보

전자기 적합성(EMC)	EN 61000-6-2:2005-08 / EN 61000-6-3:2007-01
내진동성	EN 60068-2-6, EN 60068-2-64
내충격성	EN 60068-2-27
작동 시 주변 온도	0 °C ... +50 °C, 냉각 핀 포함
보관 온도	-20 °C ... +70 °C
주변광 내성	< 40 klx, 태양광

인증서

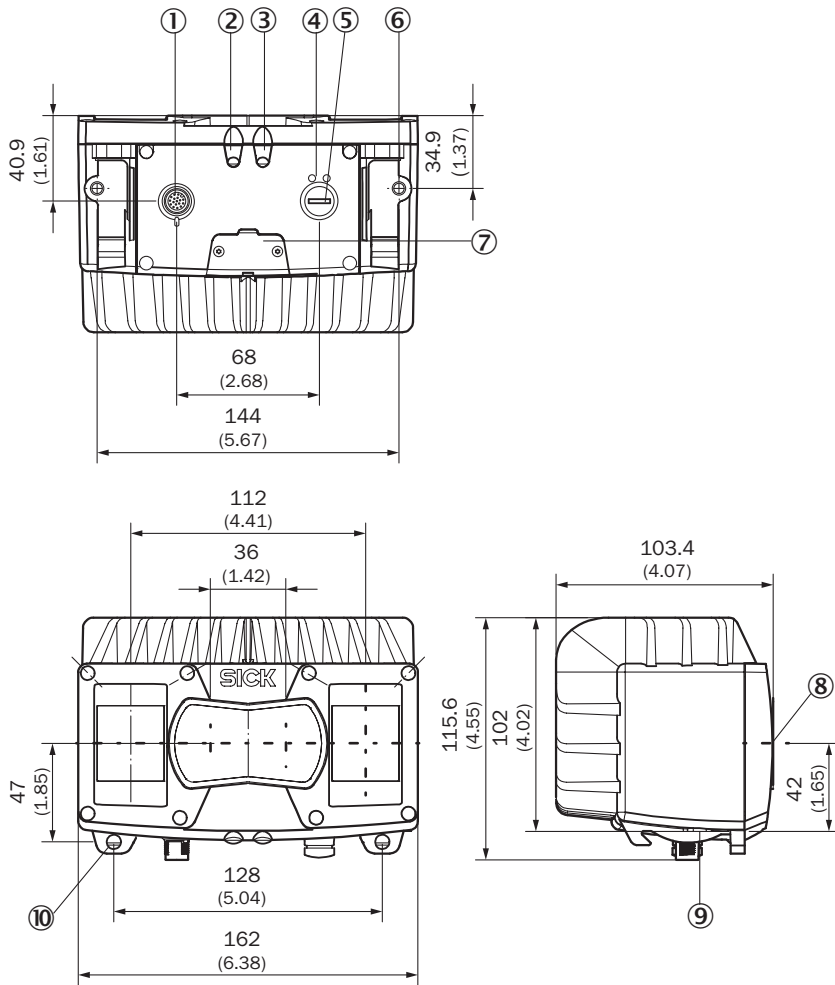
EU declaration of conformity	✓
UK declaration of conformity	✓
ACMA declaration of conformity	✓
China RoHS	✓

cULus certificate	✓
Information according to Art. 3 of Data Act (Regulation EU 2023/2854)	✓

분류

ECLASS 5.0	27310205
ECLASS 5.1.4	27310205
ECLASS 6.0	27310205
ECLASS 6.2	27310205
ECLASS 7.0	27310205
ECLASS 8.0	27310205
ECLASS 8.1	27310205
ECLASS 9.0	27310205
ECLASS 10.0	27310205
ECLASS 11.0	27310205
ECLASS 12.0	27310205
ETIM 5.0	EC001820
ETIM 6.0	EC001820
ETIM 7.0	EC001820
ETIM 8.0	EC001820
UNSPSC 16.0901	43211731

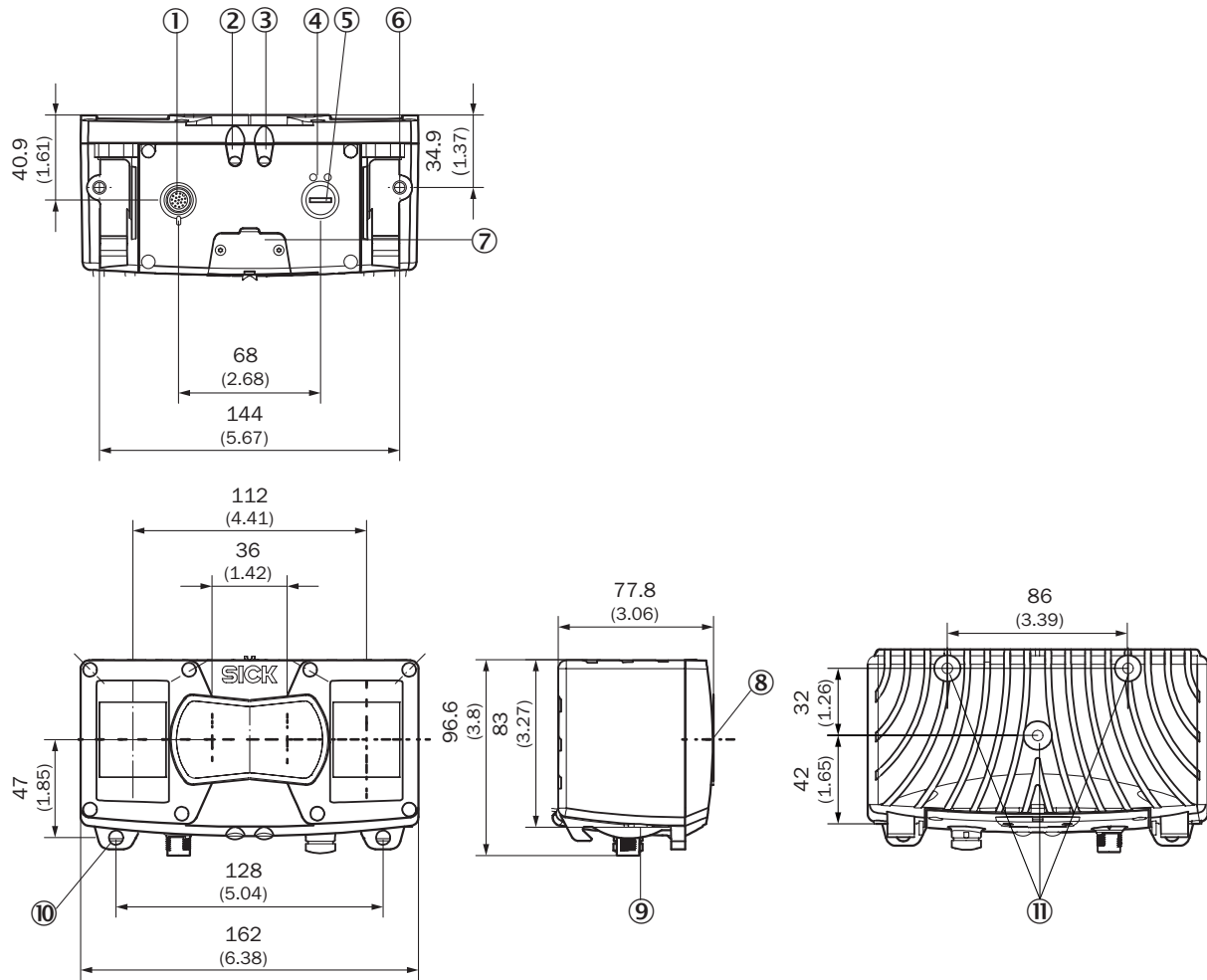
측적 도면



치수 단위: mm

- ① Power / I/O: M12 17핀, A코드
- ② 장치 표시부
- ③ 애플리케이션 표시부
- ④ Ethernet 상태 표시부
- ⑤ Gigabit Ethernet: M12 8핀, X코드
- ⑥ 나사 구멍 M6, 깊이 7mm(2x), 고정용
- ⑦ 서비스 인터페이스
- ⑧ 광학축
- ⑨ 홀더 인터페이스
- ⑩ 홀더 고정

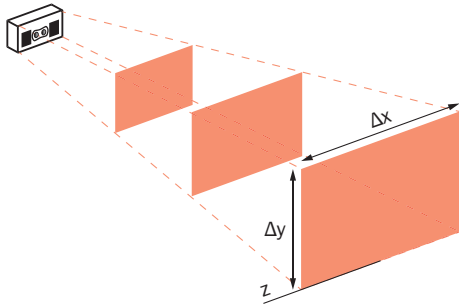
측적 도면



치수 단위: mm

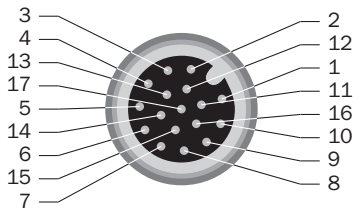
- ① Power / I/O: M12 17핀, A코드
- ② 장치 표시부
- ③ 애플리케이션 표시부
- ④ Ethernet 상태 표시부
- ⑤ Gigabit Ethernet: M12 8핀, X코드
- ⑥ 나사 구멍 M6, 깊이 7mm(2x), 고정용
- ⑦ 서비스 인터페이스
- ⑧ 광학축
- ⑨ 홀더 인터페이스
- ⑩ 홀더 고정
- ⑪ 나사 구멍 M6, 깊이 10mm(3x), 고정용

감지 범위 및 시야



작동 거리 절대값(z)	측정 범위(Δx x Δy)	측정 정확도 Δz(평균값)	반복성 σz(평균값)
0.50m	~ 45cm x 45cm	~ 1mm x 1mm	± 0.25mm
1.00m	~ 100cm x 90cm	~ 2mm x 2mm	± 0.60mm
1.50m	~ 160cm x 130cm	~ 3mm x 3mm	± 1.50mm
2.00m	~ 220cm x 180cm	~ 4mm x 4mm	± 2.00mm
2.50m	~ 280cm x 230cm	~ 5mm x 5mm	± 4.00mm

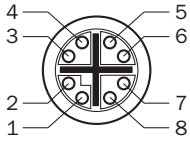
연결부: Power / I/O



Power / I/O: M12 17핀, A코드

- ① GND - 기준 접지
- ② 공급 전압
- ③ CAN L - 자리는 있지만, 실행되지는 않음 VCC와 연결하지 말 것!
- ④ CAN H - 자리는 있지만, 실행되지는 않음 VCC와 연결하지 말 것!
- ⑤ TD+(RS-422/485) 호스트 - 자리는 있지만, 실행되지는 않음 VCC와 연결하지 말 것!
- ⑥ TD-(RS-422/485) 호스트, TxD(RS-232), 호스트 - 자리는 있지만, 실행되지는 않음 VCC와 연결하지 말 것!
- ⑦ TxD(RS-232), Aux - 서비스만 해당
- ⑧ RxD(RS-232), Aux - 서비스만 해당
- ⑨ SENS GND - 전기분리식 입력부용 GND
- ⑩ SENS IN1 - 스위치 입력부, 전기분리식
- ⑪ RD+(RS-422) 호스트 - 자리는 있지만, 실행되지는 않음 VCC와 연결하지 말 것!
- ⑫ RD-(RS-422/485) 호스트, RxD(RS-232), 호스트 - 자리는 있지만, 실행되지는 않음 VCC와 연결하지 말 것!
- ⑬ INOUT 1 - 프로그래밍 가능한 디지털 I/O
- ⑭ INOUT 2 - 프로그래밍 가능한 디지털 I/O
- ⑮ SENS IN2 - 스위치 입력부, 전기분리식
- ⑯ INOUT 3 - 프로그래밍 가능한 디지털 I/O
- ⑰ INOUT 4 - 프로그래밍 가능한 디지털 I/O

Gigabit-Ethernet



Gigabit Ethernet: M12 8핀, X코드

- ① TRD0_P
- ② TRD0_N
- ③ TRD1_P
- ④ TRD1_N
- ⑤ TRD3_P
- ⑥ TRD3_N
- ⑦ TRD2_P
- ⑧ TRD2_N

권장 액세서리

기타 장치 버전 및 액세서리 → www.sick.com/Visionary-S

	개요	모델	부품 번호
마운팅 시스템			
	<ul style="list-style-type: none"> • 설명: 고정식 애플리케이션용 경량 브래킷(나사 포함). • 치수(W x H x L): 204 mm x 166 mm x 100.5 mm • 명세: 알루미늄 • 색상: 엔트러사이트 • 포장 단위: 1 개수 • 공급 범위: 고정식 및 나사 포함 브래킷 • 함께 결합하기에 적합한 장치: Visionary-S, Visionary-B Two, PALLOC, PLB-510, Visionary AI-Assist 	고정 부품 세트	2077710
	<ul style="list-style-type: none"> • 설명: 2x 고정식 및 2x 나사 • 명세: 금속 • 포장 단위: 1 개수 • 공급 범위: 2x 고정식 및 2x 나사 • 함께 결합하기에 적합한 장치: Visionary-S, Visionary-B Two, PALLOC, Visionary-S, Visionary-B Two, PALLOC, Visionary-S, Visionary-B Two, PALLOC 	2x 클램프 부품, 2x 나사	2077709
	<ul style="list-style-type: none"> • 설명: 나사 포함, 낮은 높이의 견고한 강철 브래킷. 각도 있는 케이블에서만 사용 가능합니다. • 치수(W x H x L): 227 mm x 113 mm x 113.5 mm • 명세: 스테인리스 스틸, 알루미늄 • 색상: 엔트러사이트 • 포장 단위: 1 개수 • 공급 범위: 브래킷, 나사 • 함께 결합하기에 적합한 장치: Visionary-S, Visionary-B Two, PALLOC, PLB-510, Visionary AI-Assist 	고정 부품 세트 Pro	2143654
	<ul style="list-style-type: none"> • 설명: 나사 포함, 진동 방지 세트가 장착된 낮은 높이의 견고한 강철 브래킷. 각도 있는 케이블에서만 사용 가능합니다. • 치수(W x H x L): 227 mm x 113 mm x 113.5 mm • 명세: 스테인리스 스틸, 알루미늄 • 색상: 엔트러사이트 • 포장 단위: 1 개수 • 공급 범위: 브래킷(1개), 진동 방지 홀더(1개), 증기 댄퍼(5개), 나사(11x) • 함께 결합하기에 적합한 장치: Visionary-B Two, Visionary AI-Assist 	진동 방지 고정 부품 세트 Pro	2145161

한눈에 보는 SICK

SICK는 산업용 지능형 센서 및 센서 솔루션 분야를 선도하는 제조사입니다. 독보적 제품 및 서비스 스펙트럼을 바탕으로 안전하고 효율적인 프로세스 제어, 인명 사고 예방, 환경 파괴 방지를 위한 완벽한 기초를 마련합니다.

SICK는 다양한 업종에서 쌓은 폭넓은 경험을 보유하고 있으며 업종마다 고유한 프로세스와 요구사항을 잘 알고 있습니다. 그래서 SICK는 정확히 고객의 요구사항에 맞춘 지능형 센서 솔루션을 제공할 수 있습니다. 유럽, 아시아, 북아메리카의 어플리케이션 센터에서는 시스템 솔루션을 고객 맞춤형으로 시험하고 최적화합니다. 이 모든 것이 SICK를 신뢰할 수 있는 공급업체와 개발 파트너로 만듭니다.

SICK의 제품을 완성하는 것은 포괄적인 서비스입니다. SICK LifeTime Services는 기계가 수명을 다할 때까지 전 기간 동안 안전과 생산성을 책임집니다.

이것이 SICK에서 말하는 "센서 인텔리전스"입니다.

전 세계 어디서든 고객 곁에 있는 SICK.

담당자 연락처 및 다른 소재지 → www.sick.com