



# IQ12-06NPSKT0SS02

IQB

ИНДУКТИВНЫЕ ДАТЧИКИ ПРИБЛИЖЕНИЯ

**SICK**  
Sensor Intelligence.



Изображения могут отличаться от оригинала



### информация для заказа

тип	артикул
IQ12-06NPSKT0SS02	1068379

Другие варианты исполнения устройства и аксессуары → [www.sick.com/IQB](http://www.sick.com/IQB)

### подробные технические данные

#### Характеристики

<b>Тип корпуса</b>	Прямоугольный
<b>Размеры (Ш x В x Г)</b>	12 mm x 40 mm x 26 mm
<b>Расстояние срабатывания <math>S_n</math></b>	6 mm
<b>Расстояние срабатывания обеспечено <math>S_a</math></b>	4,86 mm
<b>Монтаж</b>	С выступающей частью
<b>Частота переключения</b>	2.000 Hz
<b>Вид подключения</b>	Разъем M8, 3-конт.
<b>Переключающий выход</b>	PNP
<b>Подробность о переключающем выходе</b>	PNP
<b>Функция выхода</b>	Нормально открытый
<b>Электрическое исполнение</b>	Пост. ток, 3-проводный
<b>Тип защиты</b>	IP68 <sup>1)</sup>

<sup>1)</sup> Согласно EN 60529.

#### Механика/электроника

<b>Напряжение питания</b>	10 V DC ... 30 V DC
<b>Остаточная пульсация</b>	≤ 10 % <sup>1)</sup>
<b>Падение напряжения</b>	≤ 3 V <sup>2)</sup>
<b>Задержка готовности</b>	≤ 100 ms

<sup>1)</sup> От  $U_V$ .

<sup>2)</sup> При  $I_a$  max.

<sup>3)</sup> Постоянное напряжение питания  $U_B$  и окружающая температура  $T_a$ .

<sup>4)</sup> От  $S_r$ .

<b>Гистерезис</b>	5 % ... 15 %
<b>Воспроизводимость</b>	≤ 2 % <sup>3)</sup> 4)
<b>Отклонение температуры (от S<sub>r</sub>)</b>	± 10 %
<b>ЭМС</b>	Согласно EN 60947-5-2
<b>Постоянный ток I<sub>a</sub></b>	≤ 200 mA
<b>Ток холостого хода</b>	10 mA
<b>Защита от короткого замыкания</b>	✓
<b>Подавление импульса включения</b>	✓
<b>Ударопрочность и виброустойчивость</b>	30 г, 11 мс/10...55 Гц, 1 мм
<b>Диапазон температур при работе</b>	-25 °C ... +75 °C
<b>Материал корпуса</b>	Пластик, VISTAL®
<b>Материал, активная поверхность</b>	Пластик, VISTAL®
<b>Макс. момент затяжки</b>	≤ 1 Nm

1) От U<sub>v</sub>.

2) При I<sub>a</sub> max.

3) Постоянное напряжение питания U<sub>B</sub> и окружающая температура T<sub>a</sub>.

4) От S<sub>r</sub>.

#### Параметры техники безопасности

<b>MTTF<sub>D</sub></b>	1.775 лет
<b>DC<sub>avg</sub></b>	0 %

#### Коэффициенты редукиции

<b>Примечание</b>	Значения являются ориентировочными и могут изменяться
<b>Нержавеющая сталь (V2A)</b>	0,7
<b>Алюминий (Al)</b>	0,5
<b>Медь (Cu)</b>	0,4
<b>Латунь (Ms)</b>	0,5

#### Указания по установке

<b>Примечание</b>	Соответствующие графические материалы см. в разд. «Указания по установке»
<b>A</b>	10 mm
<b>B</b>	36 mm
<b>C</b>	12 mm
<b>D</b>	24 mm
<b>E</b>	16 mm
<b>F</b>	48 mm
<b>G</b>	16 mm

#### Сертификаты

<b>EU declaration of conformity</b>	✓
<b>UK declaration of conformity</b>	✓
<b>ACMA declaration of conformity</b>	✓
<b>Moroccan declaration of conformity</b>	✓

China RoHS	✓
cULus certificate	✓

### Классификации

<b>ECLASS 5.0</b>	27270101
<b>ECLASS 5.1.4</b>	27270101
<b>ECLASS 6.0</b>	27270101
<b>ECLASS 6.2</b>	27270101
<b>ECLASS 7.0</b>	27270101
<b>ECLASS 8.0</b>	27270101
<b>ECLASS 8.1</b>	27270101
<b>ECLASS 9.0</b>	27270101
<b>ECLASS 10.0</b>	27270101
<b>ECLASS 11.0</b>	27270101
<b>ECLASS 12.0</b>	27274001
<b>ETIM 5.0</b>	EC002714
<b>ETIM 6.0</b>	EC002714
<b>ETIM 7.0</b>	EC002714
<b>ETIM 8.0</b>	EC002714
<b>UNSPSC 16.0901</b>	39122230

### Указания по установке

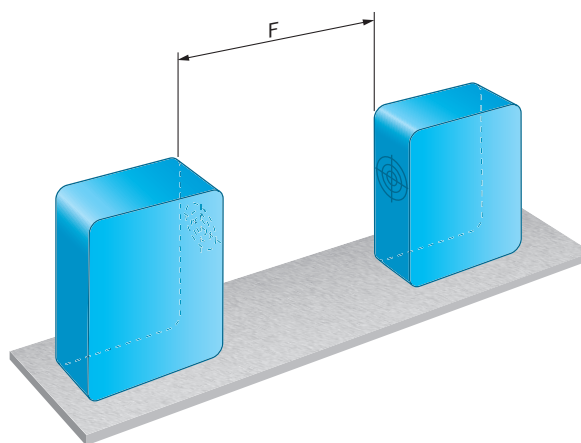
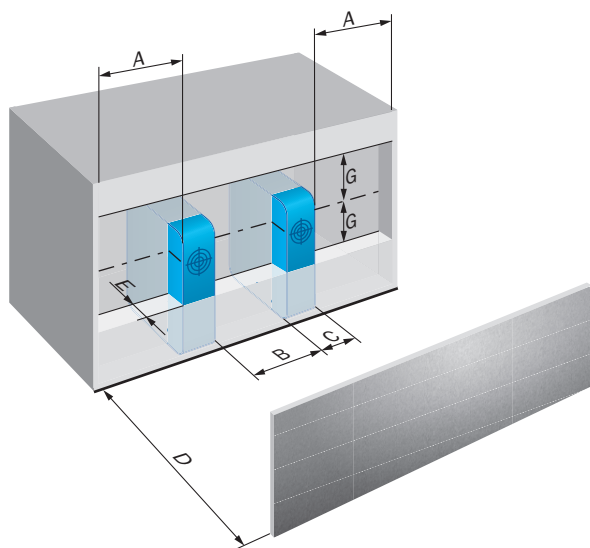
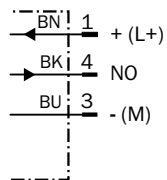
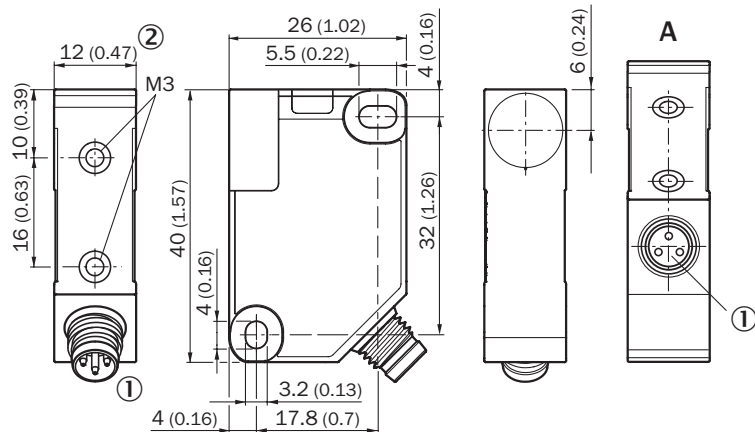


Схема соединений Cd-002



Габаритный чертеж IQ12, штекер



Размеры, мм

① Соединение

② СД-индикатор 270°

рекомендуемые аксессуары

Другие варианты исполнения устройства и аксессуары → [www.sick.com/IQB](http://www.sick.com/IQB)

	Краткое описание	тип	артикул
разъемы и кабели			
	<ul style="list-style-type: none"> <li>• <b>Описание:</b> Без экрана</li> <li>• <b>Вид разъема, конец А:</b> Разъем "мама", М8, 3-контактный, прямой, А-кодир.</li> <li>• <b>Компоненты для подключения:</b> Винтовые зажимы</li> <li>• <b>Допустимое сечение провода:</b> 0,14 mm<sup>2</sup> ... 0,5 mm<sup>2</sup></li> </ul>	DOS-0803-G	7902077
	<ul style="list-style-type: none"> <li>• <b>Описание:</b> Без экрана</li> <li>• <b>Вид разъема, конец А:</b> Разъем "мама", М8, 3-контактный, Угловые отражатели, А-кодир.</li> <li>• <b>Компоненты для подключения:</b> Соединение пайкой</li> <li>• <b>Допустимое сечение провода:</b> ≤ 0,25 mm<sup>2</sup></li> </ul>	DOS-0803-W	7902078
	<ul style="list-style-type: none"> <li>• <b>Описание:</b> Кабель датчик/пускатель, без экрана</li> <li>• <b>Вид разъема, конец А:</b> Разъем "мама", М8, 3-контактный, прямой, А-кодир.</li> <li>• <b>Вид разъема, конец В:</b> Свободный конец провода</li> <li>• <b>Тип сигнала:</b> Кабель датчик/пускатель</li> <li>• <b>Кабель:</b> 2 м, 3 жилы, PVC</li> <li>• <b>Область применения:</b> Ненагруженные зоны, Химические продукты</li> </ul>	YF8U13-020VA1XLEAX	2095860
	<ul style="list-style-type: none"> <li>• <b>Описание:</b> Кабель датчик/пускатель, без экрана</li> <li>• <b>Вид разъема, конец А:</b> Разъем "мама", М8, 3-контактный, прямой, А-кодир.</li> <li>• <b>Вид разъема, конец В:</b> Свободный конец провода</li> <li>• <b>Тип сигнала:</b> Кабель датчик/пускатель</li> <li>• <b>Кабель:</b> 5 м, 3 жилы, PVC</li> <li>• <b>Область применения:</b> Ненагруженные зоны, Химические продукты</li> </ul>	YF8U13-050VA1XLEAX	2095884
	<ul style="list-style-type: none"> <li>• <b>Описание:</b> Кабель датчик/пускатель, без экрана</li> <li>• <b>Вид разъема, конец А:</b> Разъем "мама", М8, 3-контактный, Угловые отражатели, А-кодир.</li> <li>• <b>Вид разъема, конец В:</b> Свободный конец провода</li> <li>• <b>Тип сигнала:</b> Кабель датчик/пускатель</li> <li>• <b>Кабель:</b> 2 м, 3 жилы, PVC</li> <li>• <b>Область применения:</b> Ненагруженные зоны, Химические продукты</li> </ul>	YG8U13-020VA1XLEAX	2096165
	<ul style="list-style-type: none"> <li>• <b>Описание:</b> Кабель датчик/пускатель, без экрана</li> <li>• <b>Вид разъема, конец А:</b> Разъем "мама", М8, 3-контактный, Угловые отражатели, А-кодир.</li> <li>• <b>Вид разъема, конец В:</b> Свободный конец провода</li> <li>• <b>Тип сигнала:</b> Кабель датчик/пускатель</li> <li>• <b>Кабель:</b> 5 м, 3 жилы, PVC</li> <li>• <b>Область применения:</b> Ненагруженные зоны, Химические продукты</li> </ul>	YG8U13-050VA1XLEAX	2096166
	<ul style="list-style-type: none"> <li>• <b>Описание:</b> Кабель датчик/пускатель, без экрана</li> <li>• <b>Вид разъема, конец А:</b> Разъем "мама", М8, 3-контактный, прямой, А-кодир.</li> <li>• <b>Вид разъема, конец В:</b> Свободный конец провода</li> <li>• <b>Тип сигнала:</b> Кабель датчик/пускатель</li> <li>• <b>Кабель:</b> 5 м, 3 жилы, PUR, без галогенов</li> <li>• <b>Область применения:</b> Укладка в гибком лотке, Зона жидкой/консистентной смазки, Робот, Укладка в гибком лотке</li> </ul>	YF8U13-050UA1XLEAX	2094788
	<ul style="list-style-type: none"> <li>• <b>Описание:</b> Кабель датчик/пускатель, без экрана</li> <li>• <b>Вид разъема, конец А:</b> Разъем "мама", М8, 3-контактный, прямой, А-кодир.</li> <li>• <b>Вид разъема, конец В:</b> Свободный конец провода</li> <li>• <b>Тип сигнала:</b> Кабель датчик/пускатель</li> <li>• <b>Кабель:</b> 0,6 м, 3 жилы, PVC</li> <li>• <b>Область применения:</b> Ненагруженные зоны, Химические продукты</li> </ul>	YF8U13-C60VA1XLEAX	2146368

## ОБЗОР КОМПАНИИ SICK

Компания SICK – ведущий производитель интеллектуальных датчиков и комплексных решений для промышленного применения. Уникальный спектр продукции и услуг формирует идеальную основу для надежного и эффективного управления процессами, защиты людей от несчастных случаев и предотвращения нанесения вреда окружающей среде.

Мы обладаем солидным опытом в самых разных отраслях и знаем все о ваших технологических процессах и требованиях. Поэтому, благодаря интеллектуальным датчикам, мы в состоянии предоставить именно то, что нужно нашим клиентам. В центрах прикладного применения в Европе, Азии и Северной Америке системные решения тестируются и оптимизируются под нужды заказчика. Все это делает нас надежным поставщиком и партнером по разработке.

Всеобъемлющий перечень услуг придает завершенность нашему ассортименту: SICK LifeTime Services оказывает поддержку на протяжении всего жизненного цикла оборудования и гарантирует безопасность и производительность.

**Вот что для нас значит термин «Sensor Intelligence».**

## РЯДОМ С ВАМИ В ЛЮБОЙ ТОЧКЕ МИРА:

Контактные лица и представительства → [www.sick.com](http://www.sick.com)