



# GLL170-N332

GLL170

ОПТОВОЛОКОННЫЕ ДАТЧИКИ

**SICK**  
Sensor Intelligence.



### информация для заказа

тип	артикул
GLL170-N332	6063337

Другие варианты исполнения устройства и аксессуары → [www.sick.com/GLL170](http://www.sick.com/GLL170)

Изображения могут отличаться от оригинала



### подробные технические данные

#### Характеристики

<b>Тип устройства</b>	Оптоволоконный усилитель
<b>Подробная информация о типе прибора</b>	Автономный режим работы
<b>Принцип действия, детали</b>	В зависимости от используемого оптоволоконного кабеля
<b>Дистанция работы, макс.</b>	В зависимости от используемого оптоволоконного кабеля
<b>Излучаемый луч</b>	
ИСТОЧНИК ИЗЛУЧЕНИЯ	Светодиод <sup>1)</sup>
Вид излучения	Видимый красный свет
<b>Характеристики светодиода</b>	
Нормативная ссылка	EN 62471:2008-09   IEC 62471:2006, изменённый
Светодиодная идентификация группы риска	Свободная группа
Длина волны	632 nm
Средний срок службы	100 000 ч при T <sub>U</sub> = +25 °C
<b>Настройка</b>	
Потенциометр	Для настройки расстояния срабатывания/для настройки режима переключения/для настройки задержки при выключении
<b>Дисплей</b>	
Светодиод, зеленый	Индикатор питания Постоянно включенный: питание вкл. Регулировка яркости в диапазоне +/-10 % от порога срабатывания
Жёлтый светодиод	Состояние переключающего выхода Постоянно вкл.: устройство переключения выходного сигнала активно Постоянно выкл.: переключающий выход неактивен

<sup>1)</sup> Средний срок службы: 100 000 ч при T<sub>U</sub> = +25 °C.

#### Параметры техники безопасности

<b>MTTF<sub>D</sub></b>	760 лет
-------------------------	---------



<b>Макс. момент затяжки крепёжных болтов</b>	0,5 Nm
--	--------

#### Данные окружающей среды

<b>Тип защиты</b>	IP66 (EN 60529)
<b>Диапазон температур при работе</b>	-25 °C ... +55 °C
<b>Диапазон температур при хранении</b>	-40 °C ... +70 °C
<b>Тип. невосприимчивость к постороннему свету</b>	Искусственное освещение: ≤ 5.000 lx Солнечный свет: ≤ 60.000 lx
<b>Ударопрочность</b>	50 g, 11 ms (3 положительных и 3 отрицательных удара вдоль оси X, Y, Z, всего 18 ударов (EN60068-2-27))
<b>Виброустойчивость</b>	10 Hz ... 55 Hz (Amplitude 1 mm, 3 x 30 min (EN60068-2-6))
<b>Влажность воздуха</b>	35 % ... 95 %, относительная влажность воздуха (без запотевания)
<b>Электромагнитная совместимость (ЭМС)</b>	EN 60947-5-2
<b>№ файла UL</b>	NRKH2.E300503 & NRKH8.E300503
<b>Сертификат RoHS</b>	✓

#### Smart Task

<b>Функция таймера</b>	Деактивирован Задержка включения Задержка выключения Импульс (One Shot)
------------------------	--

#### Сертификаты

<b>EU declaration of conformity</b>	✓
<b>UK declaration of conformity</b>	✓
<b>ACMA declaration of conformity</b>	✓
<b>Moroccan declaration of conformity</b>	✓
<b>China-RoHS</b>	✓
<b>Сертификат cRUus</b>	✓

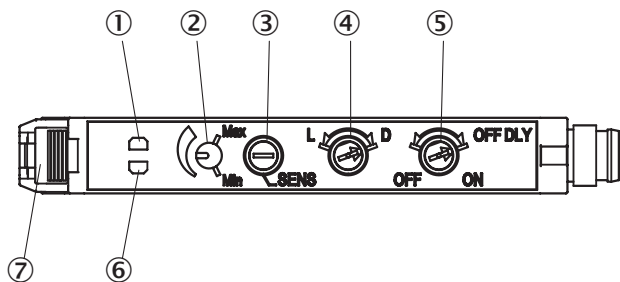
#### Классификации

<b>ECLASS 5.0</b>	27270905
<b>ECLASS 5.1.4</b>	27270905
<b>ECLASS 6.0</b>	27270905
<b>ECLASS 6.2</b>	27270905
<b>ECLASS 7.0</b>	27270905
<b>ECLASS 8.0</b>	27270905
<b>ECLASS 8.1</b>	27270905
<b>ECLASS 9.0</b>	27270905
<b>ECLASS 10.0</b>	27270905
<b>ECLASS 11.0</b>	27270905
<b>ECLASS 12.0</b>	27270905
<b>ETIM 5.0</b>	EC002651
<b>ETIM 6.0</b>	EC002651
<b>ETIM 7.0</b>	EC002651
<b>ETIM 8.0</b>	EC002651

UNSPSC 16.0901

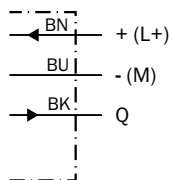
39121528

## Варианты настройки GLL170

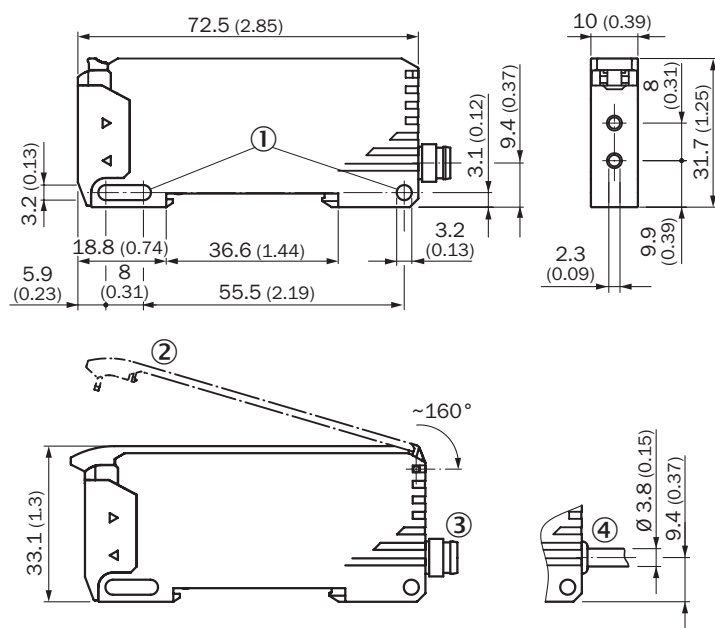


- ① СД-индикатор оранжевый: горит при активности дискретного выхода
- ② Шкала чувствительности 230°
- ③ Регулятор чувствительности: потенциометр, 8 оборотов
- ④ переключатель «L.ON» (активация при наличии отраженного света) / «D.ON» (активация при отсутствии отраженного света)
- ⑤ переключатель задержки выключения: «ON» (ВКЛ.) / «OFF» (ВЫКЛ.), 40 мс фиксированно
- ⑥ индикатор приема зеленый: горит, если прием света <0,9 или > 1,1 (порог срабатывания = 1)
- ⑦ блокировка оптоволоконных кабелей

## Схема соединений Cd-043



### Габаритный чертеж



Размеры, мм

- ① крепежные отверстия
- ② защитный кожух, откидываемый прикл. на 160°
- ③ Разъем M8
- ④ Кабель

### рекомендуемые аксессуары

Другие варианты исполнения устройства и аксессуары → [www.sick.com/GLL170](http://www.sick.com/GLL170)

	Краткое описание	тип	артикул
<b>Защита и обслуживание оборудования</b>			
	<ul style="list-style-type: none"> <li>• <b>Описание:</b> Защитный кожух для GLL170, откидываемый прикл. на 160°</li> <li>• <b>Применим для:</b> Оптоволоконные датчики</li> </ul>	BF-GLL170	5336263
	<ul style="list-style-type: none"> <li>• <b>Описание:</b> Защитный кожух для WLL80, откидываемый прикл. на 180°</li> <li>• <b>Применим для:</b> Оптоволоконные датчики</li> </ul>	BF-WLL80	5344219
<b>Система крепления</b>			
	<ul style="list-style-type: none"> <li>• <b>Описание:</b> Крепежный уголок</li> <li>• <b>Материал:</b> Сталь</li> <li>• <b>Детали:</b> Оцинкованная сталь</li> <li>• <b>Комплект поставки:</b> Без крепежного материала</li> <li>• <b>Применим для:</b> Оптоволоконные датчики</li> <li>• <b>Предназначено для:</b> WLL180T, GLL170(T)</li> </ul>	BEF-WLL180	5325812

	Краткое описание	тип	артикул
Оптоволоконные датчики			
	<ul style="list-style-type: none"> <li>Для оптоволоконных усилителей: WLL80, WLL180, GLL170(T), KTL180</li> <li>Принцип действия: Система отражения от объекта</li> <li>Длина оптоволоконного кабеля: 2.000 mm</li> <li>Диаметр резьбы (корпус): M6</li> <li>Материал, волокно: Пластик</li> <li>Материал оболочки: Пластик</li> <li>Материал, головка оптоволоконного кабеля: Нержавеющая сталь</li> <li>Входит в комплект поставки: Крепление, 2 х шестигранные гайки M6, 2 х подкладные шайбы, устройство для резки оптоволоконных кабелей FC (5304141)</li> </ul>	LL3-DB01	5308074
	<ul style="list-style-type: none"> <li>Для оптоволоконных усилителей: WLL80, WLL180, GLL170(T)</li> <li>Принцип действия: Система отражения от объекта</li> <li>Длина оптоволоконного кабеля: 2.000 mm</li> <li>Диаметр резьбы (корпус): M3</li> <li>Материал, волокно: Пластик</li> <li>Материал оболочки: Пластик</li> <li>Материал, головка оптоволоконного кабеля: Нержавеющая сталь</li> <li>Входит в комплект поставки: Крепление, 2 х шестигранные гайки M3, 2 х подкладные шайбы, переходные гильзы, переходные гильзы BF-WLL160-13 (1,3 mm), устройство для резки оптоволоконных кабелей FC (5304141)</li> </ul>	LL3-DT01	5308076
	<ul style="list-style-type: none"> <li>Для оптоволоконных усилителей: WLL80, WLL180, GLL170(T), WLL24 Ex</li> <li>Принцип действия: Система отражения от объекта</li> <li>Длина оптоволоконного кабеля: 2.000 mm</li> <li>Диаметр резьбы (корпус): M6</li> <li>Материал, волокно: Пластик</li> <li>Материал оболочки: Пластик</li> <li>Материал, головка оптоволоконного кабеля: Нержавеющая сталь</li> <li>Входит в комплект поставки: Крепление, 2 х шестигранные гайки M6, 2 х подкладные шайбы, устройство для резки оптоволоконных кабелей FC (5304141)</li> </ul>	LL3-DB02	5308083
	<ul style="list-style-type: none"> <li>Для оптоволоконных усилителей: WLL80, WLL180, GLL170(T), WLL24 Ex</li> <li>Принцип действия: Система на пересечение луча</li> <li>Длина оптоволоконного кабеля: 2.000 mm</li> <li>Диаметр резьбы (корпус): M4</li> <li>Материал, волокно: Пластик</li> <li>Материал оболочки: Пластик</li> <li>Материал, головка оптоволоконного кабеля: Нержавеющая сталь</li> <li>Входит в комплект поставки: Крепление, 4 х шестигранные гайки M4, 4 х подкладная шайба, устройство для резки оптоволоконных кабелей FC (5304141)</li> </ul>	LL3-TB01	5308050
	<ul style="list-style-type: none"> <li>Для оптоволоконных усилителей: WLL80, WLL180, GLL170(T), WLL24 Ex</li> <li>Принцип действия: Система отражения от объекта</li> <li>Длина оптоволоконного кабеля: 2.000 mm</li> <li>Диаметр резьбы (корпус): M6</li> <li>Материал, волокно: Пластик</li> <li>Материал оболочки: Пластик</li> <li>Материал, головка оптоволоконного кабеля: Пластик</li> <li>Входит в комплект поставки: Крепление, 1 х шестигранный гайка M6, устройство для резки оптоволоконных кабелей FC (5304141)</li> </ul>	LL3-DV05	5322549
	<ul style="list-style-type: none"> <li>Для оптоволоконных усилителей: WLL80, WLL180, GLL170(T), WLL24 Ex</li> <li>Принцип действия: Система на пересечение луча</li> <li>Длина оптоволоконного кабеля: 2.000 mm</li> <li>Диаметр резьбы (корпус): M4</li> <li>Материал, волокно: Пластик</li> <li>Материал оболочки: Пластик</li> <li>Материал, головка оптоволоконного кабеля: Пластик</li> <li>Входит в комплект поставки: Крепление, 2 х шестигранные гайки M4, устройство для резки оптоволоконных кабелей FC (5304141)</li> </ul>	LL3-TV05	5322546
	<ul style="list-style-type: none"> <li>Для оптоволоконных усилителей: WLL80, WLL180, GLL170(T), WLL24 Ex</li> <li>Принцип действия: Система на пересечение луча</li> <li>Длина оптоволоконного кабеля: 2.000 mm</li> <li>Ширина матрицы головки оптоволоконного кабеля: 40 mm</li> <li>Материал, волокно: Пластик</li> <li>Материал оболочки: Пластик</li> <li>Материал, головка оптоволоконного кабеля: Пластик</li> <li>Входит в комплект поставки: Крепление, 4 х винт с крестообразным шлицем M3, устройство для резки оптоволоконных кабелей FC (5304141), защитная оболочка для головки оптоволоконного кабеля</li> </ul>	LL3-TS40	5323971
	<ul style="list-style-type: none"> <li>Для оптоволоконных усилителей: WLL80, WLL180, GLL170(T), WLL24 Ex</li> <li>Принцип действия: Система на пересечение луча</li> <li>Длина оптоволоконного кабеля: 20.000 mm</li> <li>Диаметр резьбы (корпус): M12</li> <li>Материал, волокно: Пластик</li> </ul>	LL3-TX01	5324173

	Краткое описание	тип	артикул
	<ul style="list-style-type: none"> <li>• <b>Материал оболочки:</b> Пластик</li> <li>• <b>Материал, головка оптоволоконного кабеля:</b> Нержавеющая сталь</li> <li>• <b>Входит в комплект поставки:</b> Крепление, 4 х шестигранные гайки M12, устройство для резки оптоволоконных кабелей FC (5304141), защитная оболочка для головки оптоволоконного кабеля</li> </ul>		
	<ul style="list-style-type: none"> <li>• <b>Для оптоволоконных усилителей:</b> WLL80, WLL180, GLL170(T)</li> <li>• <b>Принцип действия:</b> Система отражения от объекта</li> <li>• <b>Длина оптоволоконного кабеля:</b> 2.000 mm</li> <li>• <b>Диаметр гладкой гильзы:</b> 3 mm</li> <li>• <b>Материал, волокно:</b> Пластик</li> <li>• <b>Материал оболочки:</b> Пластик</li> <li>• <b>Материал, головка оптоволоконного кабеля:</b> Нержавеющая сталь</li> <li>• <b>Входит в комплект поставки:</b> Переходные гильзы, 1 х переходная гильза BF-WLL160-10 (1,0 mm), 1 х переходная гильза BF-WLL160-13 (1,3 mm), устройство для резки оптоволоконных кабелей FC (5304141)</li> </ul>	LL3-DR11	5326000
	<ul style="list-style-type: none"> <li>• <b>Для оптоволоконных усилителей:</b> WLL80, WLL180, GLL170(T), WLL24 Ex, KTL180</li> <li>• <b>Принцип действия:</b> Система отражения от объекта</li> <li>• <b>Длина оптоволоконного кабеля:</b> 2.000 mm</li> <li>• <b>Материал, волокно:</b> Пластик</li> <li>• <b>Материал оболочки:</b> Пластик</li> <li>• <b>Материал, головка оптоволоконного кабеля:</b> Пластик</li> <li>• <b>Входит в комплект поставки:</b> Переходные гильзы, переходные гильзы BF-WLL160-10 (1,0 mm), устройство для резки оптоволоконных кабелей FC (5304141)</li> </ul>	LL3-DC38	5322472
	<ul style="list-style-type: none"> <li>• <b>Для оптоволоконных усилителей:</b> WLL80, WLL180, GLL170(T)</li> <li>• <b>Принцип действия:</b> Система на пересечение луча</li> <li>• <b>Длина оптоволоконного кабеля:</b> 2.000 mm</li> <li>• <b>Диаметр резьбы (корпус):</b> M4</li> <li>• <b>Материал, волокно:</b> Стекло</li> <li>• <b>Материал оболочки:</b> Нержавеющая сталь</li> <li>• <b>Материал, головка оптоволоконного кабеля:</b> Латунь</li> </ul>	LL3-TH08	5325978
	<ul style="list-style-type: none"> <li>• <b>Для оптоволоконных усилителей:</b> WLL80, WLL180, GLL170(T), WLL24 Ex</li> <li>• <b>Принцип действия:</b> Система на пересечение луча</li> <li>• <b>Длина оптоволоконного кабеля:</b> 2.000 mm</li> <li>• <b>Диаметр гладкой гильзы:</b> 6 mm</li> <li>• <b>Материал, волокно:</b> Пластик</li> <li>• <b>Материал оболочки:</b> Пластик, устойчивый к воздействию химикатов</li> <li>• <b>Материал, головка оптоволоконного кабеля:</b> Пластик, устойчивый к воздействию химикатов</li> <li>• <b>Входит в комплект поставки:</b> Устройство для резки оптоволоконных кабелей FC (5304141)</li> </ul>	LL3-TY01	5308066
<b>разъемы и кабели</b>			
	<ul style="list-style-type: none"> <li>• <b>Вид разъема, конец А:</b> Разъём "мама", M8, 3-контактный, прямой, А-кодир.</li> <li>• <b>Описание:</b> Без экрана</li> <li>• <b>Компоненты для подключения:</b> Винтовые зажимы</li> <li>• <b>Допустимое сечение провода:</b> 0,14 mm<sup>2</sup> ... 0,5 mm<sup>2</sup></li> </ul>	DOS-0803-G	7902077
	<ul style="list-style-type: none"> <li>• <b>Вид разъема, конец А:</b> Разъём "мама", M8, 3-контактный, Угловые отражатели, А-кодир.</li> <li>• <b>Описание:</b> Без экрана</li> <li>• <b>Компоненты для подключения:</b> Соединение пайкой</li> <li>• <b>Допустимое сечение провода:</b> ≤ 0,25 mm<sup>2</sup></li> </ul>	DOS-0803-W	7902078
	<ul style="list-style-type: none"> <li>• <b>Вид разъема, конец А:</b> Разъем, M8, 3-контактный, прямой, А-кодир.</li> <li>• <b>Описание:</b> Без экрана</li> <li>• <b>Компоненты для подключения:</b> Винтовые зажимы</li> <li>• <b>Допустимое сечение провода:</b> 0,14 mm<sup>2</sup> ... 0,5 mm<sup>2</sup></li> </ul>	STE-0803-G	6037322

## ОБЗОР КОМПАНИИ SICK

Компания SICK – ведущий производитель интеллектуальных датчиков и комплексных решений для промышленного применения. Уникальный спектр продукции и услуг формирует идеальную основу для надежного и эффективного управления процессами, защиты людей от несчастных случаев и предотвращения нанесения вреда окружающей среде.

Мы обладаем солидным опытом в самых разных отраслях и знаем все о ваших технологических процессах и требованиях. Поэтому, благодаря интеллектуальным датчикам, мы в состоянии предоставить именно то, что нужно нашим клиентам. В центрах прикладного применения в Европе, Азии и Северной Америке системные решения тестируются и оптимизируются под нужды заказчика. Все это делает нас надежным поставщиком и партнером по разработке.

Всеобъемлющий перечень услуг придает завершенность нашему ассортименту: SICK LifeTime Services оказывает поддержку на протяжении всего жизненного цикла оборудования и гарантирует безопасность и производительность.

**Вот что для нас значит термин «Sensor Intelligence».**

## РЯДОМ С ВАМИ В ЛЮБОЙ ТОЧКЕ МИРА:

Контактные лица и представительства → [www.sick.com](http://www.sick.com)