



## KUP-0606-BS

Муфты валов

СЦЕПНАЯ МУФТА ДЛЯ ВАЛОВ

**SICK**  
Sensor Intelligence.



### информация для заказа

тип	артикул
KUP-0606-BS	2075378

Другие варианты исполнения устройства и аксессуары → [www.sick.com/Муфты\\_валов](http://www.sick.com/Муфты_валов)

### подробные технические данные

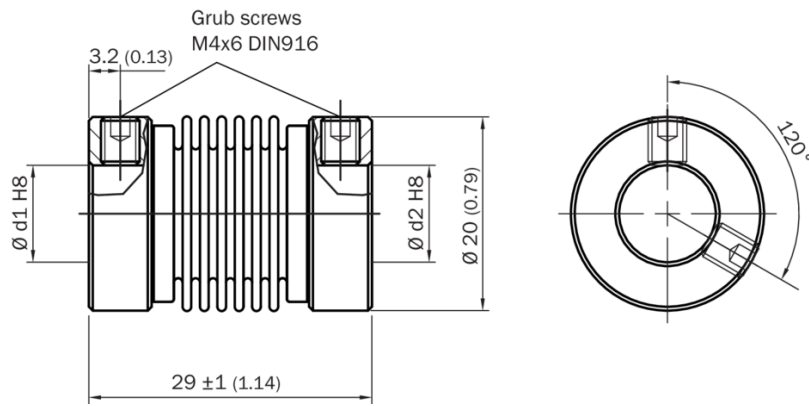
#### Характеристики

<b>Сегмент продуктов</b>	Сцепная муфта для валов
<b>Продукт</b>	Муфты валов
<b>Диаметр вала D1</b>	6 mm
<b>Диаметр вала D2</b>	6 mm
<b>Муфта</b>	Гофрированная муфта
<b>Вид крепления</b>	Установочные винты
<b>Длина</b>	29 mm
<b>Максимальная скорость</b>	10.000 min <sup>-1</sup> 120 Нсм
<b>Описание</b>	Гофрированная муфта, диаметр вала 6 мм / 6 мм, макс. смещение вала: радиальное ± 0,25 мм, осевое ± 0,4 мм, угловое ± 4°; макс. число оборотов 10 000 об/мин, от -30 °C до +120 °C, макс. вращающий момент 120 Нсм; материал: гофра из нержавеющей стали, фиксация через каждые 2 потайных винта

#### Классификации

<b>ECLASS 5.0</b>	23031090
<b>ECLASS 5.1.4</b>	23031090
<b>ECLASS 6.0</b>	23031090
<b>ECLASS 6.2</b>	23031090
<b>ECLASS 7.0</b>	23031090
<b>ECLASS 8.0</b>	23031090
<b>ECLASS 8.1</b>	23031090
<b>ECLASS 9.0</b>	23031090
<b>ECLASS 10.0</b>	23031090
<b>ECLASS 11.0</b>	23031090
<b>ECLASS 12.0</b>	23031090
<b>UNSPSC 16.0901</b>	31163014

Габаритный чертеж



Размеры, мм

## ОБЗОР КОМПАНИИ SICK

Компания SICK – ведущий производитель интеллектуальных датчиков и комплексных решений для промышленного применения. Уникальный спектр продукции и услуг формирует идеальную основу для надежного и эффективного управления процессами, защиты людей от несчастных случаев и предотвращения нанесения вреда окружающей среде.

Мы обладаем солидным опытом в самых разных отраслях и знаем все о ваших технологических процессах и требованиях. Поэтому, благодаря интеллектуальным датчикам, мы в состоянии предоставить именно то, что нужно нашим клиентам. В центрах прикладного применения в Европе, Азии и Северной Америке системные решения тестируются и оптимизируются под нужды заказчика. Все это делает нас надежным поставщиком и партнером по разработке.

Всеобъемлющий перечень услуг придает завершенность нашему ассортименту: SICK LifeTime Services оказывает поддержку на протяжении всего жизненного цикла оборудования и гарантирует безопасность и производительность.

**Вот что для нас значит термин «Sensor Intelligence».**

## РЯДОМ С ВАМИ В ЛЮБОЙ ТОЧКЕ МИРА:

Контактные лица и представительства → [www.sick.com](http://www.sick.com)