

SICK.COM



TEKNIK SAYFA

**WSE4S-3P2230V**

W4  
Fotoseller

**SICK** Sensor Intelligence



Resimler farklı olabilir

## FOTOSELLER

## WSE4S-3P2230V

## SIPARIŞ BİLGİLERİ

Tip	Stok no.
WSE4S-3P2230V	1061815

Diğer cihaz modelleri ve aksesuarlar için bkz. [www.sick.com/W4](http://www.sick.com/W4)

## AYRINTILI TEKNİK BİLGİLER

## ÖZELLİKLER

Fonksiyon prensibi	Karşılıklı fotosel
Maksimum algılama mesafesi	0 m ... 5 m
Algılama mesafesi	0 m ... 4,5 m
Verici ışını	<p>Işık kaynağı PinPoint LED <sup>1)</sup></p> <p>Işık türü Görünebilir kırmızı ışık</p> <p>Işık demeti çapı (mesafe) Ø 50 mm (2 m)</p>
LED karakteristik verileri	Dalga uzunluğu 650 nm
Ayarlama	Yok
Özel uygulamalar	Hijyenik ve ıslak alanlar
Münferit bileşenler stok numarası	2067547 WS4S-3D2230V 2067548 WE4S-3P2230V
Gövde tasarımı	Yüksek basınçlı sıcak yıkama

<sup>1)</sup> Ortalama dayanım ömrü: T<sub>y</sub> = +25 °C için 100.000 saat.

## EMNİYET TEKNİĞİ PARAMETRELERİ

MTTF <sub>D</sub>	968 yıl
DC <sub>avg</sub>	0 %
T <sub>M</sub> (kullanım ömrü)	20 yıl

**ELEKTRİK**

Gerilim kaynağı $U_B$	10 V DC ... 30 V DC <sup>1)</sup>
Sinyal taşıma	< 5 V <sub>SS</sub> <sup>2)</sup>
Koruma sınıfı	III
Dijital çıkış	Tür PNP Anahtarlama tipi Aydınlik ile anahtarlama Çıkış akımı $I_{max}$ ≤ 100 mA Tepki süresi < 0,5 ms <sup>3)</sup> Anahtarlama frekansı 1.000 Hz <sup>4)</sup>
Koruma devreleri	A <sup>5)</sup> B <sup>6)</sup> C <sup>7)</sup>
Test girişi verci kapılı konum	0 V uyarınca TE

<sup>1)</sup> Sınır değerler, kutup değiştirme korumalı. Kısa devre korumalı şebekede çalışma: maks. 8 A.

<sup>2)</sup>  $U_V$ -toleransları aşılamaz veya altına inilemez.

<sup>3)</sup> Ohm yükü altında sinyal süresi.

<sup>4)</sup> Normalde açık/normalde kapalı oranında 1:1.

<sup>5)</sup> A =  $U_V$ -Kutup değiştirme emniyetli bağlantılar.

<sup>6)</sup> B = Giriş ve çıkışlar kutup değiştirme korumalı.

<sup>7)</sup> C = Parazitenme palsini engelleme.

**MEKANİK**

Gövde yapısı	Dört köşeli form
Model ayrıntısı	Slim
Boyutlar ( G x Y x D)	15,25 mm x 44,5 mm x 22,2 mm
Bağlantı	4 pinli M8 erkek konnektör <sup>1)</sup>
Malzeme	Gövde Metal, Paslanmaz çelik V4A (1.4404, 316L) Ön cam Plastik, PMMA
Ağırlık	40 g

<sup>1)</sup> Maks. sıkma torku: 0,6 Nm.

**ORTAM VERİLERİ**

Koruma sınıfı	IP66 IP67 IP68 IP69K <sup>1)</sup>
Çalışma ortamı sıcaklığı	-30 °C ... +70 °C <sup>2)</sup>
Depo ortam sıcaklığı	-30 °C ... +75 °C
UL-dosya no.	NRKH.E181493 & NRKH7.E181493

<sup>1)</sup> Sadece IP69K bağlantı kablosunun doğru takılmış olması halinde.

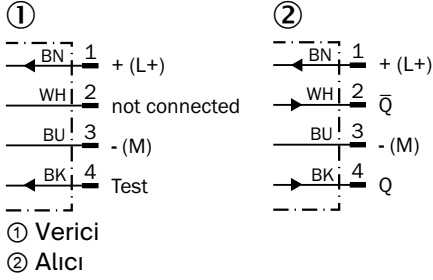
<sup>2)</sup>  $U_V \leq 24$  V ve  $I_a < 30$  mA iken.

**SERTİFİKALAR**

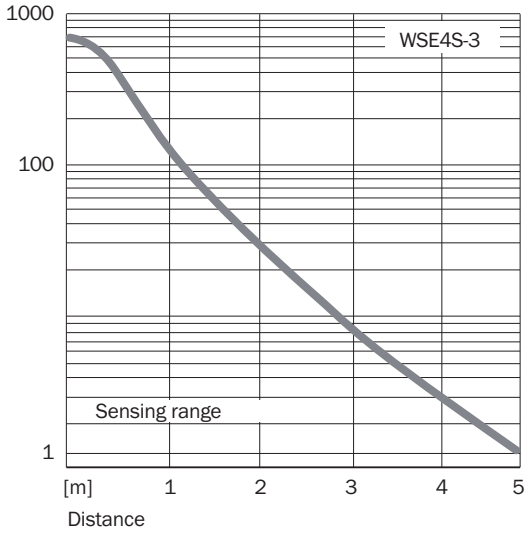
EU declaration of conformity	✓
UK declaration of conformity	✓

ACMA declaration of conformity	✓
Moroccan declaration of conformity	✓
China RoHS	✓
ECOLAB certificate	✓
Photobiological safety (DIN EN 62471) certificate	✓

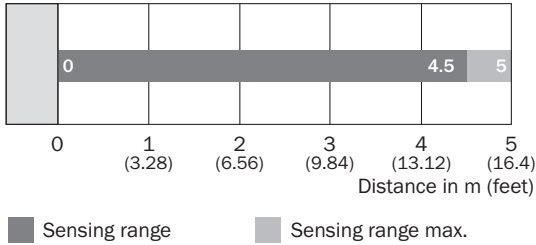
### BAĞLANTI ŞEMASI CD-072



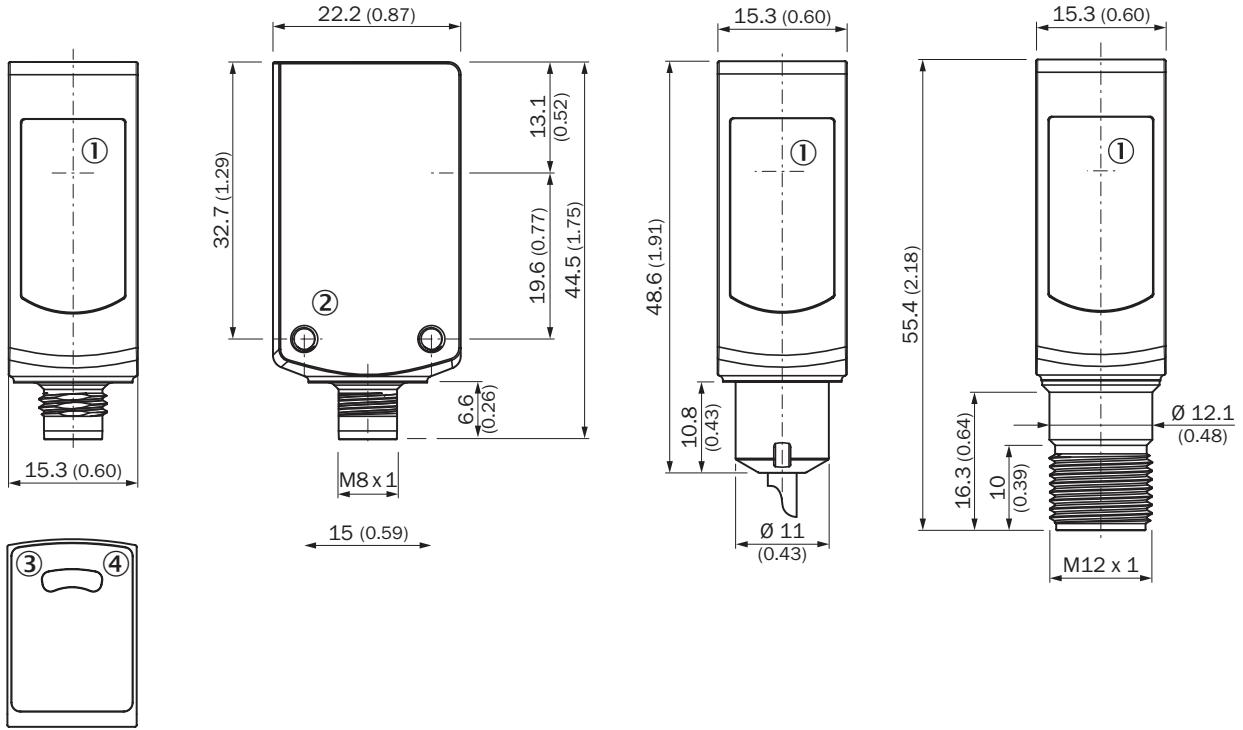
### KARAKTERİSTİK EĞRİ WSE4S-3V, WSE4S-3H



### ALGILAMA MESAFESİ DİYAGRAMI WSE4S-3



## TEKNİK ÇİZİM WL4S-3V, WLG4S-3V, ÖĞRETME TUŞU OLMADAN



Ölçüler mm cinsindedir

- ① optik eksen ortası
- ② montaj vida dişi M3
- ③ gösterge LED'i sarı: ışık alımı durumu
- ④ gösterge LED'i yeşil: gerilim kaynağı aktif

Daha fazla bilgi, uygun aksesuarlar, uygulama örnekleri ve CAD ölçü modelleri, kullanım kılavuzları ve yazılım gibi indirmeler için bkz.: [www.sick.com/1061815](http://www.sick.com/1061815)



# BİR BAKIŞTA SICK

SICK, endüstriyel otomasyon alanında akıllı sensör çözümleri ve entegre çözümler sunan, dünya genelinde lider bir teknoloji şirkettir. Teknolojilerimiz küresel standartlar belirler ve endüstriyel proseslerinizi hem lojistik hem de üretim alanında daha verimli, daha güvenli ve daha sürdürülebilir hale getirir.

SICK, sensör zekasını sektör bilgisi ve sertifikalı danışmanlık hizmetleriyle birleştirir. Ölçeklenebilir ve özel olarak tasarlanmış otomasyon çözümleri için ideal bir temel sunuyor ve tüm değer zinciri boyunca katma değer oluşturuyoruz. Müşterilerimizle olan yakın iş birliğimiz yalnızca bir sözden ibaret değildir: Birlikte verimliliği artırır, kaliteyi yükseltir, sağlık ile güvenliği korur ve geleceği kalıcı şekilde güvence altına alırız. Tüm bunları empati ve güven çerçevesinde yaparız.

1946 yılından bu yana SICK, tutku ve öncü ruhla yenilikçi teknolojiler geliştirmektedir. Yaklaşık 40 ülkedeki küresel ağı sayesinde SICK dünya çapında faaliyet göstermektedir ve her zaman size yakındır. Şirketin genel merkezi, Almanya'nın Freiburg yakınlarındaki Waldkirch'tedir. Müşterilerimiz, yerel ve küresel gereksinimlere ilişkin bilgi birikimimizden faydalanır; biz de bu gereksinimleri ihtiyaca özel çözümlere dönüştürürüz.