



# WSE12-3N2411S37

## W12-3

ФОТОЭЛЕКТРИЧЕСКИЕ ДАТЧИКИ В СТАНДАРТНОМ КОРПУСЕ

**SICK**  
Sensor Intelligence.



Изображения могут отличаться от оригинала



### Информация для заказа

Тип	Артикул
WSE12-3N2411S37	1045357

Другие варианты исполнения устройства и аксессуары → [www.sick.com/W12-3](http://www.sick.com/W12-3)

### Подробные технические данные

#### Характеристики

<b>Принцип действия</b>	Однопроходной датчик (на пересечение луча)
<b>Дистанция работы, макс.</b>	0 м ... 5 м
<b>Расстояние срабатывания</b>	0 м ... 4 м
<b>Излучаемый луч</b>	
ИСТОЧНИК ИЗЛУЧЕНИЯ	Светодиод <sup>1)</sup>
Вид излучения	Инфракрасный свет
Размер светового пятна (расстояние)	Ø 750 mm (5 m)
<b>Характеристики светодиода</b>	
Длина волны	850 nm
<b>Настройка</b>	Потенциометр, 5 оборотов
<b>Угол излучения</b>	Ок. 4°
<b>Артикул отдельных компонентов</b>	2046741 WS12-3D2410S36 2056043 WE12-3N2411S37

<sup>1)</sup> Средний срок службы: 100 000 ч при T<sub>U</sub> = +25 °С.

#### Параметры техники безопасности

<b>MTTF<sub>D</sub></b>	826 лет
<b>DC<sub>avg</sub></b>	0 %

## Электрические данные

<b>Напряжение питания <math>U_B</math></b>	10 V DC ... 30 V DC <sup>1)</sup>
<b>Остаточная пульсация</b>	$< 5 V_{SS}$ <sup>2)</sup>
<b>Потребляемый ток, передатчик</b>	$\leq 30 \text{ mA}$ <sup>3)</sup>
<b>Потребляемый ток, приемник</b>	$\leq 25 \text{ mA}$ <sup>3)</sup>
<b>Класс защиты</b>	III
<b>Цифровой выход</b>	
Вид	NPN
Тип переключения	СВЕТЛО/ТЕМНО
Сигнальное напряжение NPN HIGH/LOW	Ок. $U_V / < 2,5 \text{ V}$
Выходной ток $I_{\text{макс.}}$	$\leq 100 \text{ mA}$
Время отклика	$\leq 5.000 \mu\text{s}$ <sup>4)</sup>
Частота переключения	100 Hz <sup>5)</sup>
<b>Функция выходного сигнала</b>	Комплементарный
<b>Схемы защиты</b>	A <sup>6)</sup> C <sup>7)</sup> D <sup>8)</sup>
<b>Тестовый вход, передатчик выкл.</b>	TE после 0 В, Излучатель выкл.

1) Предельные значения при работе в защищенной от короткого замыкания сети макс. 8 А.

2) Не допускается превышение или занижение допуска  $U_V$ .

3) Без нагрузки.

4) Продолжительность сигнала при омической нагрузке.

5) При соотношении светло/темно 1:1.

6) А = подключения  $U_V$  с защитой от переплюсовки.

7) С = подавление импульсных помех.

8) D = выходы с защитой от короткого замыкания.

## Механические данные

<b>Тип корпуса</b>	Прямоугольный
<b>Размеры (Ш x В x Г)</b>	15,6 mm x 48,5 mm x 42 mm
<b>Соединение</b>	Разъем M12, 4-конт.
<b>Материал</b>	
Корпус	Металл
Лицевая панель	Пластик, PMMA
<b>Вес</b>	120 g

## Данные окружающей среды

<b>Тип защиты</b>	IP66 IP67 IP69K
<b>Диапазон температур при работе</b>	-40 °C ... +60 °C
<b>Диапазон температур при хранении</b>	-40 °C ... +75 °C
<b>№ файла UL</b>	NRKH.E181493 & NRKH7.E181493

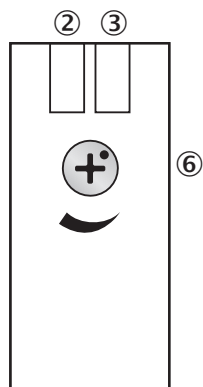
## Классификации

<b>ECLASS 5.0</b>	27270901
-------------------	----------

<b>ECLASS 5.1.4</b>	27270901
<b>ECLASS 6.0</b>	27270901
<b>ECLASS 6.2</b>	27270901
<b>ECLASS 7.0</b>	27270901
<b>ECLASS 8.0</b>	27270901
<b>ECLASS 8.1</b>	27270901
<b>ECLASS 9.0</b>	27270901
<b>ECLASS 10.0</b>	27270901
<b>ECLASS 11.0</b>	27270901
<b>ECLASS 12.0</b>	27270901
<b>ETIM 5.0</b>	EC002716
<b>ETIM 6.0</b>	EC002716
<b>ETIM 7.0</b>	EC002716
<b>ETIM 8.0</b>	EC002716
<b>UNSPSC 16.0901</b>	39121528

### Варианты настройки

WL12-3, WSE12-3



- ② СД-индикатор желтый: состояние приема света
- ③ СД-индикатор зеленый: напряжение питания включено
- ⑥ Регулировка чувствительности: потенциометр

### Вид подключения

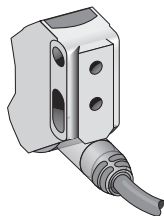
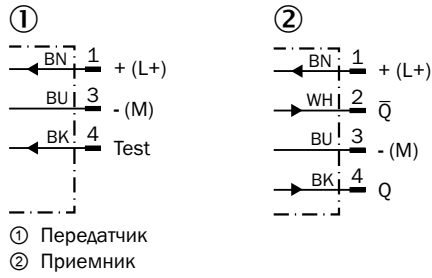


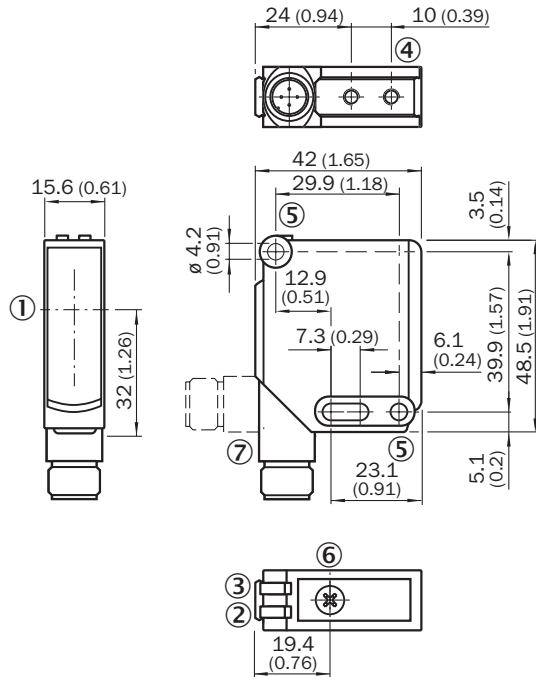
Схема соединений

Cd-077



Габаритный чертеж (Размеры, мм)


WL12-3, WSE12-3



- ① Оптическая ось
- ② СД-индикатор желтый: состояние приема света
- ③ СД-индикатор зеленый: напряжение питания включено
- ④ Крепежная резьба M4, глубина 4 мм
- ⑤ Крепежное отверстие, Ø 4,2 мм
- ⑥ Регулировка чувствительности: потенциометр
- ⑦ Соединение

## Рекомендуемые аксессуары

Другие варианты исполнения устройства и аксессуары → [www.sick.com/W12-3](http://www.sick.com/W12-3)

	Краткое описание	Тип	Артикул
Разъемы и кабели			
	<ul style="list-style-type: none"> <li>• <b>Вид разъема, конец А:</b> Разъём "мама", M12, 4-контактный, прямой</li> <li>• <b>Вид разъема, конец В:</b> Свободный конец провода</li> <li>• <b>Тип сигнала:</b> Кабель датчик/пускатель</li> <li>• <b>Кабель:</b> 5 м, 4 жилы, PVC</li> <li>• <b>Описание:</b> Кабель датчик/пускатель, без экрана</li> <li>• <b>Компоненты для подключения:</b> Свободный конец провода</li> <li>• <b>Примечание:</b> Данный продукт в целом устойчив к воздействию химических чистящих средств (см. Ecolab). От применения других чистящих средств рекомендуется отказаться., Не устойчиво к воздействию молочной кислоты и перекиси водорода (H2O2)</li> <li>• <b>Область применения:</b> Гигиенические зоны и зоны с высокой влажностью</li> </ul>	DOL-1204-G05MNI	6052615

## ОБЗОР КОМПАНИИ SICK

Компания SICK – ведущий производитель интеллектуальных датчиков и комплексных решений для промышленного применения. Уникальный спектр продукции и услуг формирует идеальную основу для надежного и эффективного управления процессами, защиты людей от несчастных случаев и предотвращения нанесения вреда окружающей среде.

Мы обладаем солидным опытом в самых разных отраслях и знаем все о ваших технологических процессах и требованиях. Поэтому, благодаря интеллектуальным датчикам, мы в состоянии предоставить именно то, что нужно нашим клиентам. В центрах прикладного применения в Европе, Азии и Северной Америке системные решения тестируются и оптимизируются под нужды заказчика. Все это делает нас надежным поставщиком и партнером по разработке.

Всеобъемлющий перечень услуг придает завершенность нашему ассортименту: SICK LifeTime Services оказывает поддержку на протяжении всего жизненного цикла оборудования и гарантирует безопасность и производительность.

**Вот что для нас значит термин «Sensor Intelligence».**

## РЯДОМ С ВАМИ В ЛЮБОЙ ТОЧКЕ МИРА:

Контактные лица и представительства → [www.sick.com](http://www.sick.com)