



GLD6SP-1GA121AEZZZ

G6

ФОТОЭЛЕКТРИЧЕСКИЕ ДАТЧИКИ

SICK
Sensor Intelligence.



Изображения могут отличаться от оригинала



информация для заказа

тип	артикул
GLD6SP-1GA121AEZZZ	1150890

входит в объем поставки: BEF-W100-A (1), P250 (1)

Другие варианты исполнения устройства и аксессуары → www.sick.com/G6

подробные технические данные

Характеристики

Принцип действия	Датчик с отражением от рефлектора
Принцип действия, детали	С минимальным расстоянием до отражателя (система с двойной линзой)
Расстояние срабатывания	
Расстояние срабатывания мин.	0,03 m
Дистанция работы, макс.	6 m
Макс. расстояние между отражателем и датчиком (функциональный резерв 1)	0,03 m ... 6 m
Рекомендуемое расстояние между отражателем и датчиком (функциональный резерв 2)	0,07 m ... 5 m
Эталонный отражатель	Отражатель PL80A
Рекомендуемая область расстояния срабатывания для большей производительности	0,25 m ... 1,6 m
Поляризационный фильтр	Да
Излучаемый луч	
ИСТОЧНИК ИЗЛУЧЕНИЯ	Светодиод PinPoint
Вид излучения	Видимый красный свет
Форма светового пятна	Точечное
Размер светового пятна (расстояние)	Ø 11,5 mm (350 mm)
Характеристики светодиода	
Нормативная ссылка	EN 62471:2008-09 IEC 62471:2006, изменённый
Светодиодная идентификация группы риска	Свободная группа
Длина волны	640 nm
Средний срок службы	100 000 ч при T _U = +25 °C
Настройка	

Переключатель режимов работы	Для инвертирования функции срабатывания (переключение при освещении/затемнении)	
Дисплей	Светодиод, зеленый	Индикатор питания Постоянно включенный: питание вкл.
	Жёлтый светодиод	Состояние приема луча Постоянно включенный: объект не присутствует Постоянно выкл.: объект присутствует
Комплект поставки	Крепежный уголок BEF-W100-A, Отражатель P250	

Электрика

Напряжение питания U_B	10 V DC ... 30 V DC ¹⁾
Остаточная пульсация	$\leq 5 V_{SS}$
Категория потребления	DC-12 (Согласно EN 60947-5-2) DC-13 (Согласно EN 60947-5-2)
Потребление тока	≤ 20 mA, без нагрузки. При $U_B = 24$ V
Класс защиты	III
Цифровой выход	
Количество	1
Вид	PNP
Тип переключения	СВЕТЛО/ТЕМНО
Сигнальное напряжение PNP HIGH/LOW	Ок. $U_B - 3$ V / 0 V
Выходной ток $I_{\text{макс.}}$	≤ 100 mA ²⁾
Защитные схемы, выходы	С защитой от инверсии полярности
	С защитой от перегрузки по току
	Защищено от короткого замыкания
Время отклика	$\leq 625 \mu\text{s}$ ³⁾
Частота переключения	1.000 Hz ⁴⁾
Назначение контактов/жил	
Функция контакта 4 / чёрный (BK)	Цифровой выход, активация при наличии отраженного света, объект присутствует → выход Q НИЗКИЙ
Функция контакта 4 / чёрный (BK) - детали	Функция контакта 4 датчика может переключаться Другие настройки возможны через переключатель режимов работы

¹⁾ Предельные значения.

²⁾ При $U_B > 24$ V, $I_{\text{макс.}} = 50$ mA.

³⁾ Продолжительность сигнала при омической нагрузке.

⁴⁾ При соотношении светло/темно 1:1.

Механика

Тип корпуса	Прямоугольный
Размеры (Ш x В x Г)	12 mm x 31,6 mm x 21 mm
Соединение	Кабель, 3-жильный, 2 m
Детали соединения	
Характеристика глубокого охлаждения	Запрещается деформировать кабель ниже 0 °C
Поперечное сечение кабеля	0,14 mm ²
Диаметр провода	Ø 3,4 mm
Длина кабеля (L)	2 m

Материал	Корпус	Пластик, ABS
	Лицевая панель	Пластик, PMMA
	Кабель	Пластик, PVC
Вес	Ок. 40 g	
Макс. момент затяжки крепёжных болтов	0,4 Nm	

Данные окружающей среды

Тип защиты	IP67 (EN 60529)
Диапазон температур при работе	-30 °C ... +55 °C
Диапазон температур при хранении	-40 °C ... +70 °C
Тип. невосприимчивость к постороннему свету	Солнечный свет: ≤ 30.000 lx
Ударопрочность	11 ms (3 положительных и 3 отрицательных удара вдоль оси X, Y, Z, всего 18 ударов (EN60068-2-27))
Виброустойчивость	10 Hz ... 55 Hz (Амплитуда 0,5 мм, 3 x 30 мин (EN60068-2-6))
Влажность воздуха	35 % ... 95 %, относительная влажность воздуха (без запотевания)
Электромагнитная совместимость (ЭМС)	EN 60947-5-2
№ файла UL	NRKH.E348498 & NRKH7.E348498

Сертификаты

EU declaration of conformity	✓
UK declaration of conformity	✓
ACMA declaration of conformity	✓
Moroccan declaration of conformity	✓
China RoHS	✓
cULus certificate	✓
Photobiological safety (IEC EN 62471)	✓

Классификации

ECLASS 5.0	27270902
ECLASS 5.1.4	27270902
ECLASS 6.0	27270902
ECLASS 6.2	27270902
ECLASS 7.0	27270902
ECLASS 8.0	27270902
ECLASS 8.1	27270902
ECLASS 9.0	27270902
ECLASS 10.0	27270902
ECLASS 11.0	27270902
ECLASS 12.0	27270902
ETIM 5.0	EC002717
ETIM 6.0	EC002717
ETIM 7.0	EC002717

Схема соединений Cd-043

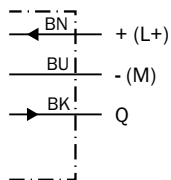


Таблица истинности PNP - активация при наличии отраженного света Q

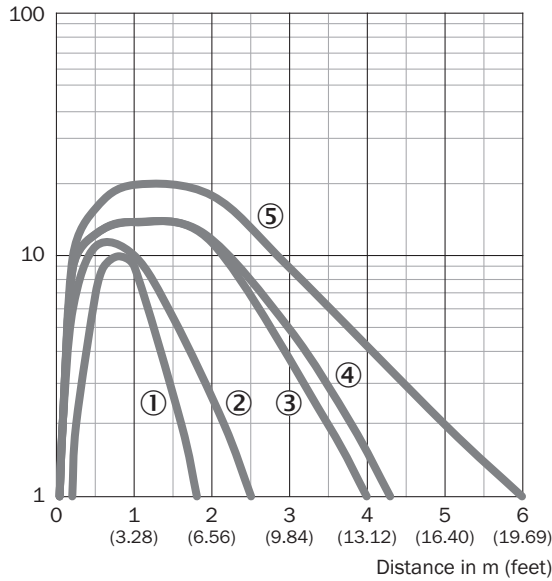
	Light switching Q (normally closed)	
	Object not present → Output HIGH	Object present → Output LOW
Light receive	✔	✘
Light receive indicator	☀	✘
Load resistance	⚡	✘
	<p>Diagram illustrating the high output state: Light from a source reflects off a surface, reaching the sensor. The internal circuit shows the normally closed switch Q is closed, connecting the output to the positive supply + (L+).</p>	<p>Diagram illustrating the low output state: Light from a source reflects off an object, reaching the sensor. The internal circuit shows the normally closed switch Q is open, disconnecting the output from the positive supply + (L+).</p>

Таблица истинности PNP - активация при отсутствии отраженного света \bar{Q}

	Dark switching \bar{Q} (normally open)	
	Object not present → Output LOW	Object present → Output HIGH
Light receive	✓	✗
Light receive indicator	☀	✗
Load resistance	✗	⚡

Характеристика

Operating reserve



- ① отражающая пленка REF-IRF-56
- ② Отражатель PL20A
- ③ Отражатель P250
- ④ Отражатель PL40A
- ⑤ Отражатель PL80A

Размер светового пятна

Dimensions in mm (inch)

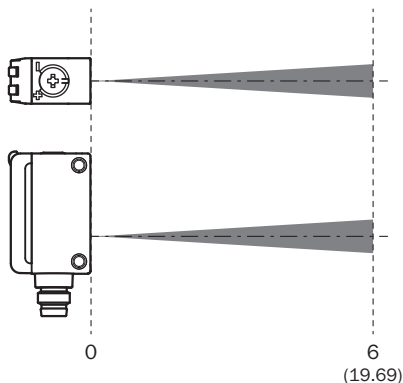
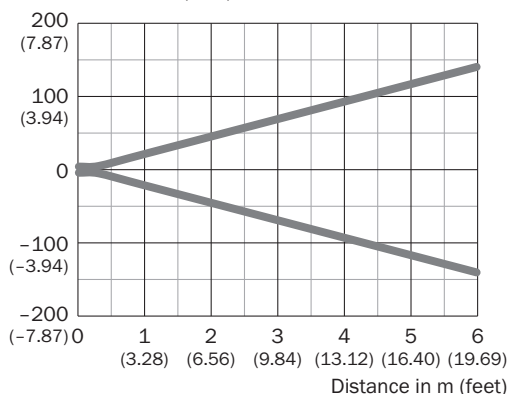
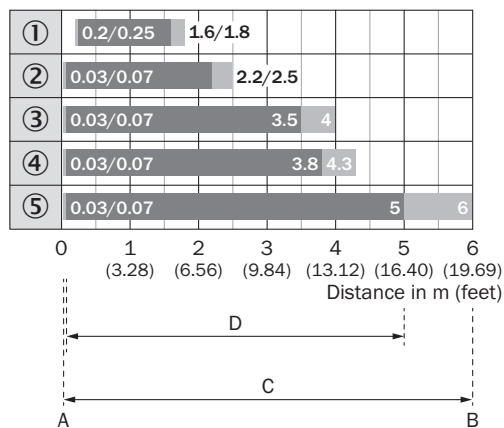


Диаграмма расстояний срабатывания



1	Отражающая пленка REF-IRF-56
2	Отражатель PL20A
3	Отражатель P250
4	Отражатель PL40A
5	Отражатель PL80A
A	Мин. расстояние срабатывания в м
B	Макс. расстояние срабатывания в м
C	Макс. расстояние между отражателем и датчиком (функциональный резерв 1)
D	Рекомендуемое расстояние между отражателем и датчиком (функциональный резерв 2)

рекомендуемые аксессуары

Другие варианты исполнения устройства и аксессуары → www.sick.com/G6

	Краткое описание	тип	артикул
Система крепления			
	<ul style="list-style-type: none"> Описание: Зажимной блок для крепления датчиков G6 на круглых штангах 12 мм, макс. толщина листа для крепления — 4 мм Материал: Сталь Детали: Алюминий (зажимной блок), Нержавеющая сталь (крепежный уголок) Комплект поставки: Зажимной блок с приспособлением для установки круглой штанги, крепежный уголок, крепежный материал 	BEF-KHS-IS12G6	2086865
	<ul style="list-style-type: none"> Описание: Крепежный уголок для настенного монтажа Материал: Нержавеющая сталь Детали: Нержавеющая сталь Комплект поставки: Вкл. крепежный материал Предназначено для: W8, W8G, W8 Laser, W8 Inox, G6, G6 Inox, W100 Laser, W100-2, KTM Core, KTM Prime, CSM, LUTM, W4S 	BEF-W100-A	5311520
	<ul style="list-style-type: none"> Материал: Нержавеющая сталь Детали: Нержавеющая сталь (1.4301) Предназначено для: W4S, W4S 	BEF-WN-G6	2062909
	<ul style="list-style-type: none"> Описание: Универсальный крепежный уголок для отражателей Размеры (Ш x В x Д): 85 mm x 90 mm x 35 mm Материал: Сталь Детали: Оцинкованная сталь Предназначено для: C110A, P250, PL20, PL30A, PL40A, PL80A 	BEF-WN-REFX	2064574
Отражатели и оптика			
	<ul style="list-style-type: none"> Описание: Прямоугольный, привинчиваемый Габариты: 84 mm 84 mm Диапазон температур при работе: -30 °C ... +65 °C 	PL80A	1003865
разъемы и кабели			
	<ul style="list-style-type: none"> Описание: Без экрана Вид разъема, конец А: Разъем, M8, 3-контактный, прямой, A-кодированный Компоненты для подключения: Винтовые зажимы Допустимое сечение провода: 0,14 mm² ... 0,5 mm² 	STE-0803-G	6037322

ОБЗОР КОМПАНИИ SICK

Компания SICK – ведущий производитель интеллектуальных датчиков и комплексных решений для промышленного применения. Уникальный спектр продукции и услуг формирует идеальную основу для надежного и эффективного управления процессами, защиты людей от несчастных случаев и предотвращения нанесения вреда окружающей среде.

Мы обладаем солидным опытом в самых разных отраслях и знаем все о ваших технологических процессах и требованиях. Поэтому, благодаря интеллектуальным датчикам, мы в состоянии предоставить именно то, что нужно нашим клиентам. В центрах прикладного применения в Европе, Азии и Северной Америке системные решения тестируются и оптимизируются под нужды заказчика. Все это делает нас надежным поставщиком и партнером по разработке.

Всеобъемлющий перечень услуг придает завершенность нашему ассортименту: SICK LifeTime Services оказывает поддержку на протяжении всего жизненного цикла оборудования и гарантирует безопасность и производительность.

Вот что для нас значит термин «Sensor Intelligence».

РЯДОМ С ВАМИ В ЛЮБОЙ ТОЧКЕ МИРА:

Контактные лица и представительства → www.sick.com