



## SPZ-030-034Z-M

Зажимные цанги

СЦЕПНАЯ МУФТА ДЛЯ ВАЛОВ

**SICK**  
Sensor Intelligence.

# SPZ-030-034Z-M | Зажимные цанги

СЦЕПНАЯ МУФТА ДЛЯ ВАЛОВ



## информация для заказа

| тип            | артикул |
|----------------|---------|
| SPZ-030-034Z-M | 2123014 |

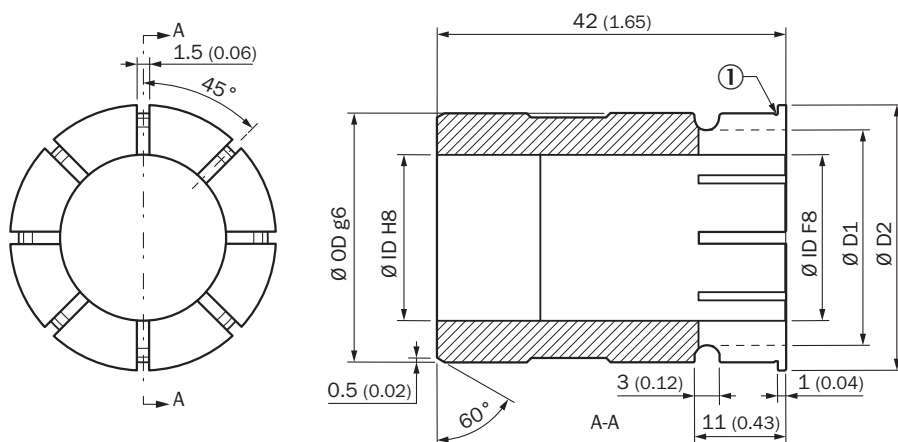
Другие варианты исполнения устройства и аксессуары → [www.sick.com/Зажимные\\_цанги](http://www.sick.com/Зажимные_цанги)

## подробные технические данные

### Характеристики

|                          |   |
|--------------------------|---|
| <b>Сегмент продуктов</b> | Сцепная муфта для валов   |
| <b>Продукт</b>           | Зажимные цанги  |
| <b>Описание</b>          | Зажимная цанга для сквозного полого вала, диаметр вала 3/4", наружный диаметр 30 мм |

## Габаритный чертеж



Размеры, мм

| Тип            | Артикул-<br>ный номер | ØOD   | ØID   | ØD1   | ØD2   |
|----------------|-----------------------|-------|-------|-------|-------|
| SPZ-030-028-M  | 2123021               | 30 mm | 28 mm | 30 mm | 32 mm |
| SPZ-030-025-M  | 2123020               |       | 25 mm | 30 mm |       |
| SPZ-030-024-M  | 2123019               |       | 24 mm | 30 mm |       |
| SPZ-030-020-M  | 2123018               |       | 20 mm | 26 mm |       |
| SPZ-030-018-M  | 2123017               |       | 18 mm | 24 mm |       |
| SPZ-030-016-M  | 2123016               |       | 16 mm | 22 mm |       |
| SPZ-030-012Z-M | 2123015               |       | 1"    | 30 mm |       |
| SPZ-030-012Z-M | 2142263               |       | 1/2"  | 19 mm |       |
| SPZ-030-034Z-M | 2123014               |       | 3/4"  | 25 mm |       |
| SPZ-030-058Z-M | 2123013               |       | 5/8"  | 22 mm |       |

| Тип            | Артикуль-<br>ный номер | ØOD   | ØID    | ØD1   | ØD2   |
|----------------|------------------------|-------|--------|-------|-------|
| SPZ-042-040-M  | 2123012                | 42 mm | 40 mm  | 42 mm | 44 mm |
| SPZ-042-038-M  | 2123011                |       | 38 mm  | 42 mm |       |
| SPZ-042-035-M  | 2123010                |       | 35 mm  | 41 mm |       |
| SPZ-042-032-M  | 2123009                |       | 32 mm  | 38 mm |       |
| SPZ-042-030-M  | 2123008                |       | 30 mm  | 36 mm |       |
| SPZ-042-118Z-M | 2143603                |       | 1 1/8" | 29 mm |       |

## ОБЗОР КОМПАНИИ SICK

Компания SICK – ведущий производитель интеллектуальных датчиков и комплексных решений для промышленного применения. Уникальный спектр продукции и услуг формирует идеальную основу для надежного и эффективного управления процессами, защиты людей от несчастных случаев и предотвращения нанесения вреда окружающей среде.

Мы обладаем солидным опытом в самых разных отраслях и знаем все о ваших технологических процессах и требованиях. Поэтому, благодаря интеллектуальным датчикам, мы в состоянии предоставить именно то, что нужно нашим клиентам. В центрах прикладного применения в Европе, Азии и Северной Америке системные решения тестируются и оптимизируются под нужды заказчика. Все это делает нас надежным поставщиком и партнером по разработке.

Всеобъемлющий перечень услуг придает завершенность нашему ассортименту: SICK LifeTime Services оказывает поддержку на протяжении всего жизненного цикла оборудования и гарантирует безопасность и производительность.

**Вот что для нас значит термин «Sensor Intelligence».**

## РЯДОМ С ВАМИ В ЛЮБОЙ ТОЧКЕ МИРА:

Контактные лица и представительства → [www.sick.com](http://www.sick.com)