

ТЕХНИЧЕСКОЕ ОПИСАНИЕ

DFS60A-BEMA65536

DFS60

Инкрементальные энкодеры

SICK Sensor Intelligence

ИНКРЕМЕНТАЛЬНЫЕ ЭНКОДЕРЫ

DFS60A-BEMA65536

ИНФОРМАЦИЯ ДЛЯ ЗАКАЗА

тип	артикул
DFS60A-BEMA65536	1059263

Прочие варианты исполнения устройства и принадлежности можно найти по ссылке: www.sick.com/DFS60



Изображения могут отличаться от оригинала

ПОДРОБНЫЕ ТЕХНИЧЕСКИЕ ДАННЫЕ

ПАРАМЕТРЫ ТЕХНИКИ БЕЗОПАСНОСТИ

MTTF _D (средняя наработка до отказа, вызывающего опасное состояние)	300 лет (EN ISO 13849-1) ¹⁾
--	--

¹⁾ Данный продукт является стандартным изделием, а не предохранительным устройством, в соответствии с директивой по машиностроению. Расчет на основе номинальной нагрузки компонентов, средней температуры окружающей среды 40 °C, частота применения 8760 ч./год. Все выходы из строя электрических систем рассматриваются как опасные выходы из строя. Более подробная информация приведена в документе № 8015532.

ПРОИЗВОДИТЕЛЬНОСТЬ

Количество импульсов на один оборот	65.536 ¹⁾
Измерительный шаг	90°, электрический/импульсов на один оборот
Отклонение измеряемого шага при двоичном разрешении	± 0,0015°
Допуски	± 0,03°

¹⁾ См. анализ максимальной частоты вращения.

ИНТЕРФЕЙСЫ

Интерфейс связи	Инкрементный
Коммуникационный интерфейс, детальное описание	TTL / HTL
Настройки по умолчанию	Заводская установка уровня выхода TTL

¹⁾ Только для вариантов устройства со штекером M23 в сочетании с электрическими интерфейсами M, U, V и W.

²⁾ При механической ширине нулевого импульса.

Количество сигнальных каналов	6 каналов
Функция 0-SET через контакт аппаратного обеспечения	✓
Функция 0-SET	Н-активный, L = 0 - 3 V, H = 4,0 - U _s V ¹⁾
Программируемый/параметрируемый	✓
Время инициализации	32 ms, 30 ms ²⁾
Частота выходного сигнала	≤ 820 kHz
Ток нагрузки	≤ 30 mA
Потребляемая мощность	≤ 0,7 W (без нагрузки)

¹⁾ Только для вариантов устройства со штекером M23 в сочетании с электрическими интерфейсами M, U, V и W.

²⁾ При механической ширине нулевого импульса.

ЭЛЕКТРИКА

Вид подключения	Разъем, M23, 12-контактный, радиальная
Напряжение питания	4,5 ... 32 V
Базовый сигнал, количество	1
Базовый сигнал, положение	90°, электрические, логические соединения с A и B
Защита от инверсии полярности	✓
Стойкость выходов при коротких замыканиях	✓ ^{1) 2)}

¹⁾ Программирование TTL с ≥ 5,5 В: короткое замыкание относительно другого канала или GND допускается максимально на 30 с.

²⁾ Программирование HTL или TTL с < 5,5 В: короткое замыкание относительно другого канала US или GND допускается максимально на 30 с.

МЕХАНИКА

Механическое исполнение	Глухой полый вал
Диаметр вала	12 mm Зажим спереди
Вес	+ 0,2 kg
Материал, вал	Нержавеющая сталь
Материал, фланец	Алюминий
Материал, корпус	Алюминиевое литье
Пусковой момент	0,8 Ncm (+20 °C)
Рабочий крутящий момент	0,6 Ncm (+20 °C)
Допустимое перемещение вала, статическое	± 0,3 mm (радиальная) ± 0,5 mm (осевая)
Допустимое перемещение вала, динамическое	± 0,05 mm (радиальная) ± 0,01 mm (осевая)
Рабочая частота вращения	≤ 6.000 min ⁻¹ ¹⁾
Момент инерции ротора	40 gcm ²
Срок службы подшипника	3,6 x 10 ¹⁰ оборотов
Угловое ускорение	≤ 500.000 rad/s ²

¹⁾ При расчёте диапазона рабочей температуры учитывать собственный нагрев 3,3 K на 1000 об/мин.

ДАННЫЕ ОКРУЖАЮЩЕЙ СРЕДЫ

ЭМС	По EN 61000-6-2 и EN 61000-6-3
Тип защиты	IP67, со стороны корпуса, штекер (IEC 60529) ¹⁾

¹⁾ При установленном ответном штекере.

²⁾ При стационарной прокладке кабеля.

³⁾ При нестационарной прокладке кабеля.

ИНКРЕМЕНТАЛЬНЫЕ ЭНКОДЕРЫ - DFS60A-BEMA65536

	IP65, со стороны вала (IEC 60529)
Допустимая относительная влажность воздуха	90 % (Образование конденсата не допускается)
Диапазон рабочей температуры	-40 °C ... +100 °C ²⁾ -30 °C ... +100 °C ³⁾
Диапазон температуры при хранении	-40 °C ... +100 °C, без упаковки
Ударопрочность	100 g, 6 ms (EN 60068-2-27)
Вибростойкость	30 g, 10 Hz ... 2.000 Hz (EN 60068-2-6)

¹⁾ При установленном ответном штекере.

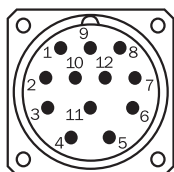
²⁾ При стационарной прокладке кабеля.

³⁾ При нестационарной прокладке кабеля.

СЕРТИФИКАТЫ

EU declaration of conformity	✓
UK declaration of conformity	✓
ACMA declaration of conformity	✓
Moroccan declaration of conformity	✓
China RoHS	✓
cULus certificate	✓
Information according to Art. 3 of Data Act (Regulation EU 2023/2854)	✓

СХЕМА КОНТАКТОВ

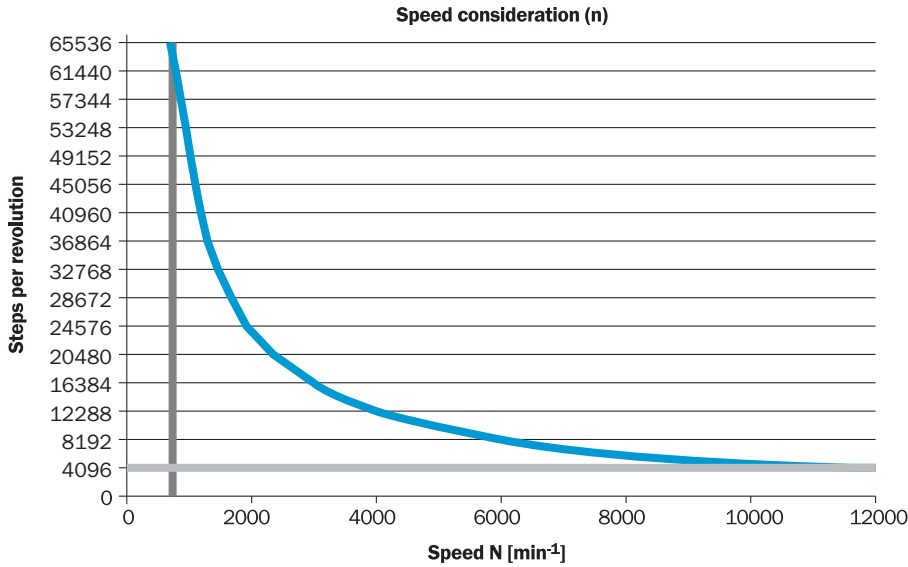


Вид приборного штекера M23 на энкодере

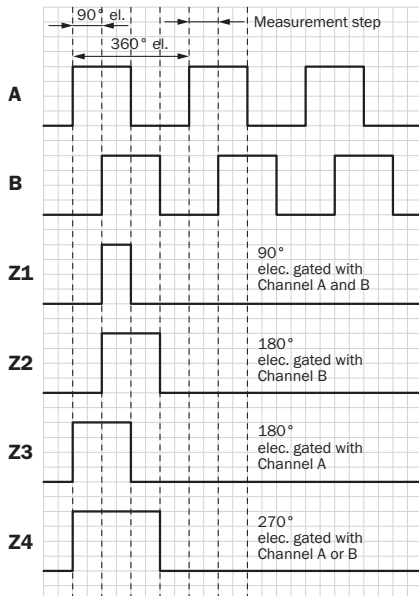
PINРазъем M12, 8-конт.	PINРазъем M23, 12-конт.	Цвет жил (кабельный ввод)	Сигнал TTL/HTL	Sin/Cos 1,0 V _{ss}	Пояснение
1	6	Коричневый	¬A	COS-	Сигнальный провод
2	5	Белый	A	COS+	Сигнальный провод
3	1	Черный	¬B	SIN-	Сигнальный провод
4	8	Розовый	B	SIN+	Сигнальный провод
5	4	Желтый	¬Z	Z	Сигнальный провод
6	3	Лиловый	Z	Z	Сигнальный провод
7	10	Синий	GND	GND	Заземление
8	12	Красный	+U _s	+U _s	Напряжение питания
-	9	-	N.c.	N.c.	Не занято
-	2	-	N.c.	N.c.	Не занято
-	11	-	N.c.	N.c.	Не занято
-	7 ¹⁾	Orange	0-SET ¹⁾	N.c.	Установка нулевого импульса ¹⁾
Экран	Экран	Экран	Экран	Экран	Экран со стороны энкодера соединён с корпусом. Со стороны системы управления подключить к заземлению.

PINРазъем M12, 8-конт.	PINРазъем M23, 12-конт.	Цвет жил (кабельный ввод)	Сигнал TTL/HTL	Sin/Cos 1,0 V _{ss}	Пояснение
<p>¹⁾ Только в электрических интерфейсах: M, U, V, W с функцией 0-SET на контакте 7 на штекере M23. Вход 0-SET используется для установки нулевого импульса в текущем положении вала. Если вход 0-SET подключён к US дольше 250 мс, после того как до этого он не менее 1000 мс был открыт или подключён к GND, текущему положению вала присваивается сигнал нулевого импульса Z.</p>					

АНАЛИЗ ЧАСТОТЫ ВРАЩЕНИЯ



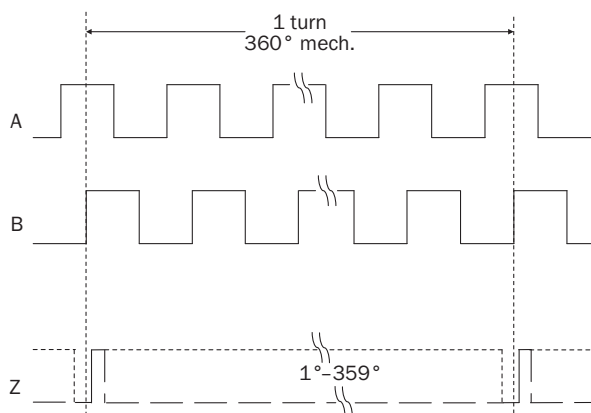
ДИАГРАММЫ ШИРИНА ЭЛЕКТРИЧЕСКОГО НУЛЕВОГО ИМПУЛЬСА 90°, 180° ИЛИ 270° С ВОЗМОЖНОСТЬЮ ПРОГРАММИРОВАНИЯ ШИРИНА НУЛЕВОГО ИМПУЛЬСА ПО ОТНОШЕНИЮ К ПЕРИОДУ ПОВТОРЕНИЯ ИМПУЛЬСОВ.



По часовой стрелке, если смотреть на вал энкодера в направлении «А», ср. габаритный чертеж.

Напряжение питания	Выходы
4,5 V ... 32 V	TTL/HTL программируется

ДИАГРАММЫ ШИРИНА МЕХАНИЧЕСКОГО НУЛЕВОГО ИМПУЛЬСА ОТ 1° ДО 359° С ВОЗМОЖНОСТЬЮ ПРОГРАММИРОВАНИЯ ШИРИНЫ НУЛЕВОГО ИМПУЛЬСА ПО ОТНОШЕНИЮ К МЕХАНИЧЕСКОМУ ОБОРОТУ ВОЛНЫ.



Напряжение питания	Выходы
4,5 V ... 32 V	TTL/HTL программируется

Дополнительную информацию, а также подходящие принадлежности, примеры применения и скачиваемые файлы, такие как размерные модели CAD, руководства по эксплуатации и ПО, можно найти на сайте www.sick.com/1059263



КРАТКО О SICK

SICK – ведущая мировая технологическая компания, специализирующаяся на интеллектуальных сенсорных системах и интегрированных решениях для промышленной автоматизации. Наши технологии устанавливают мировые стандарты и делают ваши производственные процессы более эффективными, безопасными и устойчивыми – как в логистике, так и в производстве.

SICK объединяет интеллектуальные сенсорные технологии с отраслевым опытом и сертифицированными консультационными услугами. Мы предлагаем идеальную основу для масштабируемых и индивидуально настраиваемых решений в области автоматизации и создаем добавленную стоимость по всей цепочке создания ценности. Наше тесное партнерство с клиентами – это больше, чем просто обещание: вместе мы повышаем производительность, улучшаем качество, обеспечиваем охрану здоровья и безопасность и гарантируем устойчивое будущее. Все это пропитано эмпатией и доверием.

Увлеченность и новаторский дух помогают компании SICK разрабатывать инновационные технологии с 1946 года. Компания SICK представлена по всему миру и всегда находится рядом с вами, так как имеет глобальную сеть примерно в 40 странах. Головной офис компании расположен в Вальдкирхе, недалеко от Фрайбурга, Германия. Наше понимание местных и глобальных потребностей идет на пользу нашим клиентам, и мы создаем из этого индивидуальные решения.