



V3S102-1AABAAB

Visionary-S

МАШИННОЕ ЗРЕНИЕ 3D

**SICK**  
Sensor Intelligence.



### информация для заказа

тип	артикул
V3S102-1AABAAB	1090185

Другие варианты исполнения устройства и аксессуары → [www.sick.com/Visionary-S](http://www.sick.com/Visionary-S)

Изображения могут отличаться от оригинала



### подробные технические данные

#### Характеристики

<b>Технология</b>	Стереоскопический 3D-снимок
<b>Потоковая передача</b>	✓
<b>Настраивается</b>	✓
<b>С предварительной калибровкой</b>	✓
<b>Рабочая область</b>	0,5 m ... 6,5 m 0,5 m ... 65 m <sup>1)</sup>
<b>Примерная зона обзора</b>	1,6 m x 1,3 m <sup>2)</sup>
<b>Зона обзора</b>	60° x 50°
<b>Угловое разрешение</b>	0,094° x 0,098°
<b>Освещение</b>	Интегрированный
<b>Цвет подсветки</b>	Инфракрасный, Лазер, невидимая, 808 nm
<b>Класс лазера</b>	1 (IEC 60825-1:2014) <sup>3)</sup> EN 60825-1:2014+A11:2021
<b>Задача</b>	Обнаружить - Стандартные объекты Измерить - Размеры, контуры и объем Идентифицировать - Классифицировать Локализовать, ориентировать и вести - Вести Определить положение - Определение положения 3D

<sup>1)</sup> Диапазон сканирования «Дальний» можно выбрать с помощью режима удаления в пользовательском интерфейсе.

<sup>2)</sup> Отдельные параметры см. в таблице «Зона обнаружения и поле зрения».

<sup>3)</sup> Соответствует 21 CFR 1040.10 и 1040.11, за исключением отклонения от IEC60825-1 изд. 3, согласно Laser Notice № 56 от 08 мая 2019 года.

#### Механика/электроника

<b>Вид подключения</b>	Power / I/O: M12 17-контактный, A-кодированный Gigabit Ethernet: M12, 8-контактный, X-кодированный
<b>Напряжение питания</b>	24 V DC, ± 15 %
<b>Потребляемая мощность</b>	19 W, без цифровых входов/выходов

<sup>1)</sup> Без ребер охлаждения.

<b>Пиковый ток</b>	3 А
<b>Тип защиты</b>	IP67
<b>Класс защиты</b>	III
<b>Цвет корпуса</b>	Синий, черный
<b>Материал переднего окна</b>	PMMA
<b>Вес</b>	1,7 kg, без ребер охлаждения
<b>Базовое расстояние</b>	112 mm
<b>Размеры (Д x Ш x В)</b>	162 mm x 93 mm x 78 mm <sup>1)</sup>
<b>Монтаж</b>	Любой

<sup>1)</sup> Без ребер охлаждения.

## Функции

<b>Встроенное приложение</b>	2D- и 3D-поток данных с возможностью фильтрации данных в устройстве
------------------------------	---

## Производительность

<b>Характеристики датчика</b>	
Разрешение датчика	640 px x 512 px
<b>Частота сканирования / регенерации изображения</b>	30 fps, до 9 850 000 3D-точек данных/с <sup>1)</sup>
<b>Точность воспроизведения</b>	≤ 0,25 mm, при дальности сканирования 0,5 м
<b>Задержка включения</b>	< 25 s (стандартно)
<b>Оценка</b>	< 70 ms

<sup>1)</sup> 0,03 с на 3D-изображение.

## Интерфейсы

<b>Ethernet</b>	✓
Функция	Полный поток данных значений расстояния и сигналов основных цветов, получаемые за один моментальный снимок и управление устройством
Скорость передачи данных	700 Mbit/s, коммуникационный интерфейс Gigabit-Ethernet (TCP/IP)
<b>Конфигурационное ПО</b>	SOPAS ET, Интерфейс Telegram
<b>Цифровой вход</b>	2
<b>Цифровой выход</b>	4
<b>Оптическая индикация</b>	2 Светодиоды состояния

## Данные окружающей среды

<b>Электромагнитная совместимость (ЭМС)</b>	EN 61000-6-2:2005-08 / EN 61000-6-3:2007-01
<b>Виброустойчивость</b>	EN 60068-2-6, EN 60068-2-64
<b>Ударопрочность</b>	EN 60068-2-27
<b>Диапазон рабочих температур</b>	0 °C ... +40 °C, без ребер охлаждения
<b>Температура хранения</b>	-20 °C ... +70 °C
<b>Нечувствительность ко внешним источникам света</b>	< 40 klx, Солнечный свет

## Сертификаты

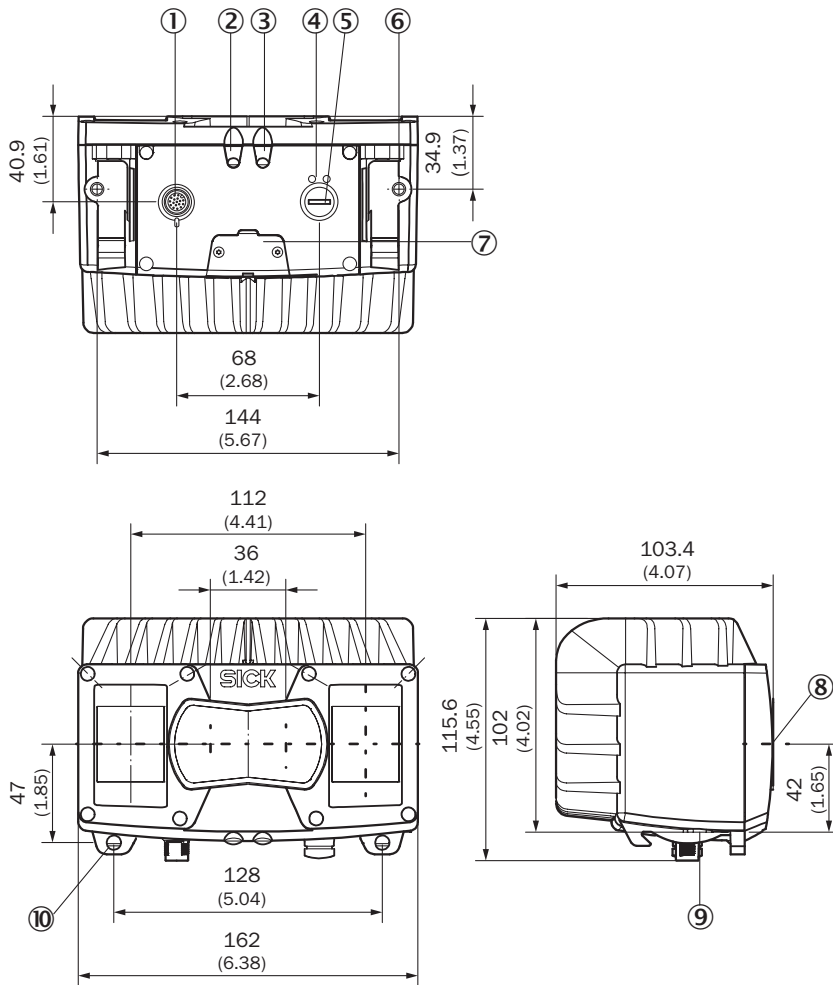
<b>EU declaration of conformity</b>	✓
<b>UK declaration of conformity</b>	✓

<b>ACMA declaration of conformity</b>	✓
<b>China RoHS</b>	✓
<b>cULus certificate</b>	✓
<b>Information according to Art. 3 of Data Act (Regulation EU 2023/2854)</b>	✓

### Классификации

<b>ECLASS 5.0</b>	27310205
<b>ECLASS 5.1.4</b>	27310205
<b>ECLASS 6.0</b>	27310205
<b>ECLASS 6.2</b>	27310205
<b>ECLASS 7.0</b>	27310205
<b>ECLASS 8.0</b>	27310205
<b>ECLASS 8.1</b>	27310205
<b>ECLASS 9.0</b>	27310205
<b>ECLASS 10.0</b>	27310205
<b>ECLASS 11.0</b>	27310205
<b>ECLASS 12.0</b>	27310205
<b>ETIM 5.0</b>	EC001820
<b>ETIM 6.0</b>	EC001820
<b>ETIM 7.0</b>	EC001820
<b>ETIM 8.0</b>	EC001820
<b>UNSPSC 16.0901</b>	43211731

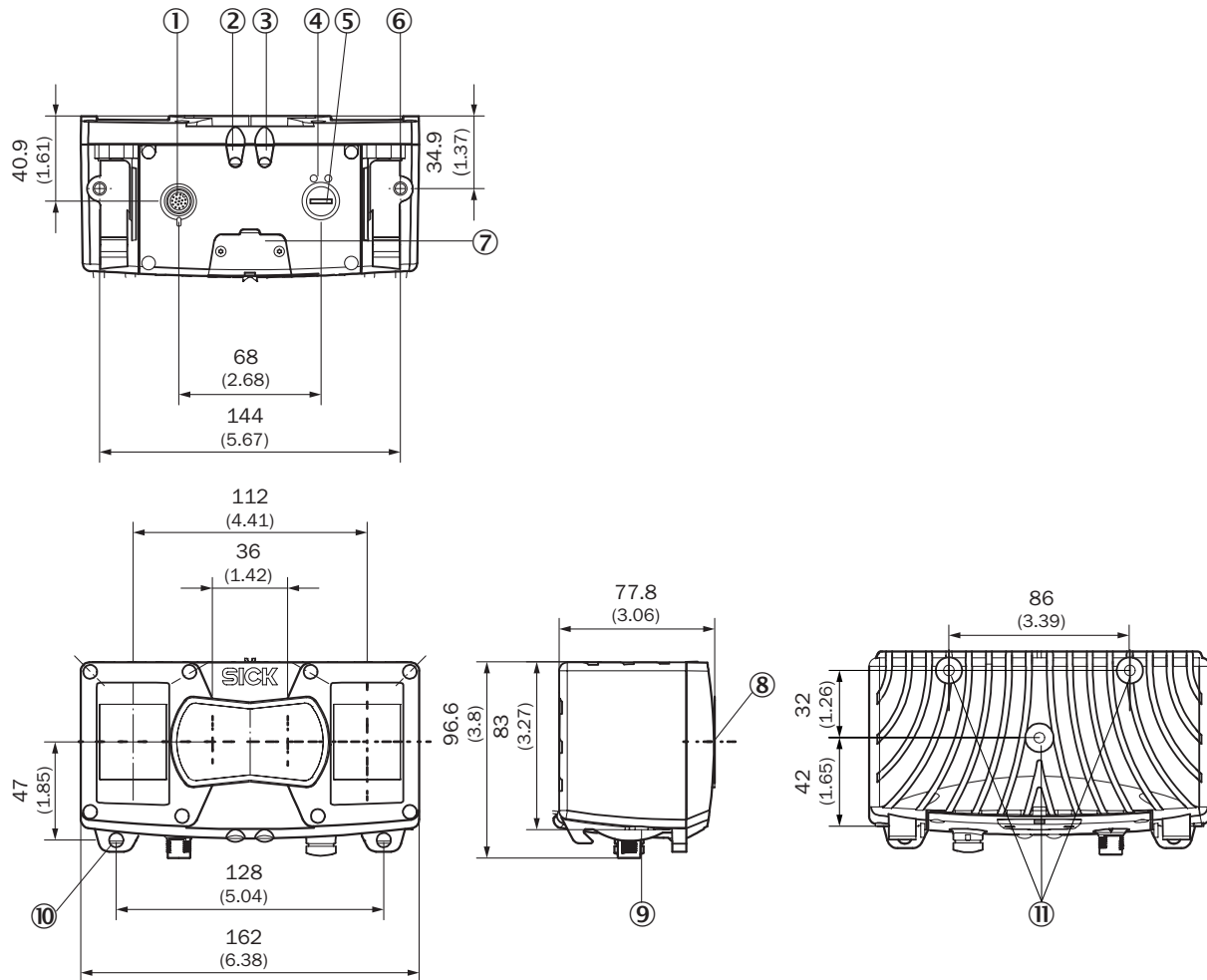
Габаритный чертеж



Размеры, мм

- ① Power / I/O: M12 17-контактный, A-кодированный
- ② индикация устройства
- ③ индикация использования
- ④ индикация состояния Ethernet
- ⑤ Gigabit Ethernet: M12, 8-контактный, X-кодированный
- ⑥ резьбовое отверстие M6, глубина 7 мм (2шт.), для крепления
- ⑦ сервисный интерфейс
- ⑧ оптическая ось
- ⑨ интерфейс держателя
- ⑩ крепление держателя

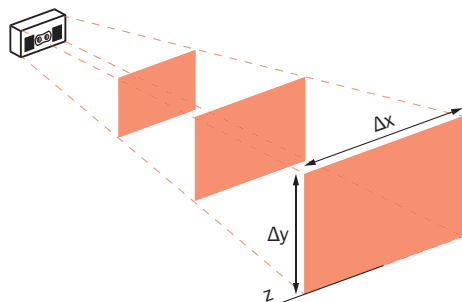
### Габаритный чертеж



Размеры, мм

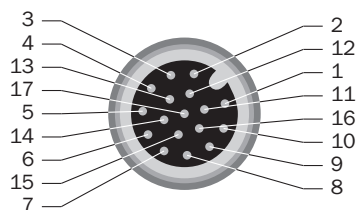
- ① Power / I/O: M12 17-контактный, A-кодированный
- ② индикация устройства
- ③ индикация использования
- ④ индикация состояния Ethernet
- ⑤ Gigabit Ethernet: M12, 8-контактный, X-кодированный
- ⑥ резьбовое отверстие M6, глубина 7 мм (2шт.), для крепления
- ⑦ сервисный интерфейс
- ⑧ оптическая ось
- ⑨ интерфейс держателя
- ⑩ крепление держателя
- ⑪ резьбовое отверстие M6, глубина 10 мм (3шт.), для крепления

Зона обнаружения и поле зрения



Рабочее расстояние, абсолютное (z)	Диапазон измерения (Δx x Δy)		Точность измерения Δz (среднее значение)	Повторяемость σz (фильтр усреднения)
0,50 м	~ 45 см x 45 см	~ 1 мм x 1 мм	< 1,5 мм	± 0,25 мм
1,00 м	~ 100 см x 90 см	~ 2 мм x 2 мм	< 2,5 мм	± 0,60 мм
1,50 м	~ 160 см x 130 см	~ 3 мм x 3 мм	< 3,0 мм	± 1,50 мм
2,00 м	~ 220 см x 180 см	~ 4 мм x 4 мм	< 4,5 мм	± 2,00 мм
2,50 м	~ 280 см x 230 см	~ 5 мм x 5 мм	< 6,0 мм	± 4,00 мм

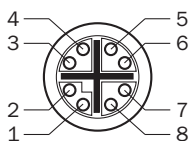
Соединение: Power / I/O



Power / I/O: M12 17-контактный, A-кодированный

- ① GND - опорная масса
- ② Напряжение питания
- ③ CAN L - зарезервировано, не выполнено. НЕ соединять с VCC!
- ④ CAN H - зарезервировано, не выполнено. НЕ соединять с VCC!
- ⑤ TD+ (RS-422/485) хост – зарезервировано, не выполнено. НЕ соединять с VCC!
- ⑥ TD- (RS-422/485) хост, TxD (RS-232), хост – зарезервировано, не выполнено. НЕ соединять с VCC!
- ⑦ TxD (RS-232), Aux - только для сервисных целей
- ⑧ RxD (RS-232), Aux - только для сервисных целей
- ⑨ SENS GND - GND для входов с гальванической развязкой
- ⑩ SENS IN1 - дискретный вход, с гальванической развязкой
- ⑪ RD+ (RS-422 ) хост – зарезервировано, не выполнено. НЕ соединять с VCC!
- ⑫ RD- (RS-422/485) хост, RxD (RS-232), хост – зарезервировано, не выполнено. НЕ соединять с VCC!
- ⑬ INOUT 1 - Программируемый цифровой вход/выход
- ⑭ INOUT 2 - Программируемый цифровой вход/выход
- ⑮ SENS IN2 - дискретный вход, с гальванической развязкой
- ⑯ INOUT 3 - Программируемый цифровой вход/выход
- ⑰ INOUT 4 - Программируемый цифровой вход/выход

### Gigabit-Ethernet







Gigabit Ethernet: M12, 8-контактный, X-кодированный

- ① TRD0\_P
- ② TRD0\_N
- ③ TRD1\_P
- ④ TRD1\_N
- ⑤ TRD3\_P
- ⑥ TRD3\_N
- ⑦ TRD2\_P
- ⑧ TRD2\_N

### рекомендуемые аксессуары

Другие варианты исполнения устройства и аксессуары → [www.sick.com/Visionary-S](http://www.sick.com/Visionary-S)

	Краткое описание	тип	артикул
<b>Система крепления</b>			
	<ul style="list-style-type: none"> <li><b>Описание:</b> Кронштейн с небольшим весом для стационарного применения, винты в комплекте.</li> <li><b>Размеры (Ш x В x Д):</b> 204 mm x 166 mm x 100,5 mm</li> <li><b>Детали:</b> Алюминий</li> <li><b>Цвет:</b> Антрацит</li> <li><b>Единица упаковки:</b> 1 шт.</li> <li><b>Комплект поставки:</b> Держатель, вкл. зажимные элементы и винты</li> <li><b>Предназначено для:</b> Visionary-S, Visionary-B Two, PALLOC, PLB-510, Visionary AI-Assist</li> </ul>	Крепежный комплект	2077710
	<ul style="list-style-type: none"> <li><b>Описание:</b> 2 зажимных элемента и 2 винта</li> <li><b>Детали:</b> Металл</li> <li><b>Единица упаковки:</b> 1 шт.</li> <li><b>Комплект поставки:</b> 2 зажимных элемента и 2 винта</li> <li><b>Предназначено для:</b> Visionary-S, Visionary-B Two, PALLOC, Visionary-S, Visionary-B Two, PALLOC, Visionary-S, Visionary-B Two, PALLOC</li> </ul>	2 зажимных элемента, 2 винта	2077709
	<ul style="list-style-type: none"> <li><b>Описание:</b> Прочный стальной кронштейн с низкой высотой установки, винты в комплекте. Можно использовать только с угловыми кабелями.</li> <li><b>Размеры (Ш x В x Д):</b> 227 mm x 113 mm x 113,5 mm</li> <li><b>Детали:</b> Нержавеющая сталь, Алюминий</li> <li><b>Цвет:</b> Антрацит</li> <li><b>Единица упаковки:</b> 1 шт.</li> <li><b>Комплект поставки:</b> Крепление, Винты</li> <li><b>Предназначено для:</b> Visionary-S, Visionary-B Two, PALLOC, PLB-510, Visionary AI-Assist</li> </ul>	Крепежный комплект Pro	2143654
	<ul style="list-style-type: none"> <li><b>Описание:</b> Прочный стальной кронштейн с антивибрационным комплектом и низкой высотой установки, винты в комплекте. Можно использовать только с угловыми кабелями.</li> <li><b>Размеры (Ш x В x Д):</b> 227 mm x 113 mm x 113,5 mm</li> <li><b>Детали:</b> Нержавеющая сталь, Алюминий</li> <li><b>Цвет:</b> Антрацит</li> <li><b>Единица упаковки:</b> 1 шт.</li> <li><b>Комплект поставки:</b> Крепление (1 шт.), Антивибрационное крепление (1 шт.), Демпфер (5 шт.), Винты (11 шт.)</li> <li><b>Предназначено для:</b> Visionary-B Two, Visionary AI-Assist</li> </ul>	Антивибрационный крепежный комплект Pro	2145161

## ОБЗОР КОМПАНИИ SICK

Компания SICK – ведущий производитель интеллектуальных датчиков и комплексных решений для промышленного применения. Уникальный спектр продукции и услуг формирует идеальную основу для надежного и эффективного управления процессами, защиты людей от несчастных случаев и предотвращения нанесения вреда окружающей среде.

Мы обладаем солидным опытом в самых разных отраслях и знаем все о ваших технологических процессах и требованиях. Поэтому, благодаря интеллектуальным датчикам, мы в состоянии предоставить именно то, что нужно нашим клиентам. В центрах прикладного применения в Европе, Азии и Северной Америке системные решения тестируются и оптимизируются под нужды заказчика. Все это делает нас надежным поставщиком и партнером по разработке.

Всеобъемлющий перечень услуг придает завершенность нашему ассортименту: SICK LifeTime Services оказывает поддержку на протяжении всего жизненного цикла оборудования и гарантирует безопасность и производительность.

**Вот что для нас значит термин «Sensor Intelligence».**

## РЯДОМ С ВАМИ В ЛЮБОЙ ТОЧКЕ МИРА:

Контактные лица и представительства → [www.sick.com](http://www.sick.com)