



# ZLD18-2PZ4B2

Z18 Simple Sense

ФОТОЭЛЕКТРИЧЕСКИЕ ДАТЧИКИ

**SICK**  
Sensor Intelligence.



Изображения могут отличаться от оригинала



### информация для заказа

тип	артикул
ZLD18-2PZ4B2	1140593

входит в объем поставки: BEF-MU-M18\*1 (2)

Другие варианты исполнения устройства и аксессуары → [www.sick.com/Z18\\_Simple\\_Sense](http://www.sick.com/Z18_Simple_Sense)

### подробные технические данные

#### Характеристики

<b>Принцип действия</b>	Датчик с отражением от рефлектора
<b>Принцип действия, детали</b>	С минимальным расстоянием до отражателя (система с двойной линзой)
<b>Размеры (Ш x В x Г)</b>	13,6 mm x 34,8 mm x 21,9 mm
<b>Форма корпуса (выход света)</b>	Гибридный
<b>Вид крепления</b>	M18, головка/сбоку (24,1 ... 25,4 мм)
<b>Цвет корпуса</b>	Синий
<b>Дистанция работы, макс.</b>	0 m ... 7,8 m <sup>1)</sup>
<b>Расстояние срабатывания</b>	0 m ... 6,8 m <sup>1)</sup>
<b>Вид излучения</b>	Видимый красный свет
<b>ИСТОЧНИК ИЗЛУЧЕНИЯ</b>	Светодиод PinPoint
<b>Размеры светового пятна (расстояние)</b>	Ø 25 mm (1.000 mm)
<b>Длина волны</b>	625 nm

<sup>1)</sup> Отражатель PL80A.

#### Механика/электроника

<b>Напряжение питания U<sub>B</sub></b>	10 V DC ... 30 V DC
<b>Остаточная пульсация</b>	< 10 %
<b>Потребление тока</b>	≤ 15 mA <sup>1)</sup>

<sup>1)</sup> Без нагрузки.

<sup>2)</sup> Продолжительность сигнала при омической нагрузке.

<sup>3)</sup> При соотношении светло/темно 1:1.

<sup>4)</sup> A = подключения U<sub>V</sub> с защитой от переполусовки.

<sup>5)</sup> B = входы и выходы с защитой от инверсии полярности.

<sup>6)</sup> D = выходы с защитой от короткого замыкания.

<b>Переключающий выход</b>	PNP
<b>Тип переключения</b>	СВЕТЛО
<b>Подробность о переключающем выходе</b>	
Переключающий выход Q1	PNP, СВЕТЛО
Переключающий выход Q2	Не соединено
<b>Выходной ток I<sub>макс.</sub></b>	100 mA
<b>Оценка</b>	≤ 500 μs <sup>2)</sup>
<b>Частота переключения</b>	1.000 kHz <sup>3)</sup>
<b>Вид подключения</b>	Кабель с разъемом M12, 4-конт., 150 mm
<b>Материал кабеля</b>	Пластик, PVC
<b>Сечение провода</b>	0,13 mm <sup>2</sup>
<b>Схемы защиты</b>	A <sup>4)</sup> B <sup>5)</sup> D <sup>6)</sup>
<b>Класс защиты</b>	III
<b>Вес</b>	4,54 g
<b>Поляризационный фильтр</b>	✓
<b>Материал корпуса</b>	Пластик, ABS
<b>Материал, оптика</b>	Пластик, PMMA
<b>Тип защиты</b>	IP67
<b>Диапазон температур при работе</b>	-40 °C ... +55 °C
<b>Диапазон температур при хранении</b>	-40 °C ... +70 °C
<b>№ файла UL</b>	E189383

1) Без нагрузки.

2) Продолжительность сигнала при омической нагрузке.

3) При соотношении светло/темно 1:1.

4) A = подключения U<sub>y</sub> с защитой от переполосовки.

5) B = входы и выходы с защитой от инверсии полярности.

6) D = выходы с защитой от короткого замыкания.

#### Тип соединения/назначение выводов

<b>Вид подключения</b>		Кабель с разъемом M12, 4-конт., 150 mm
<b>Детали типа подключения</b>		
Материал кабеля	Пластик	
Сечение провода	0,13 mm <sup>2</sup>	
<b>Назначение выводов</b>		
BN 1	+ (L+)	
WH 2	Not connected	
BU 3	- (M)	
BK 4	Q <sub>1</sub>	

#### Сертификаты

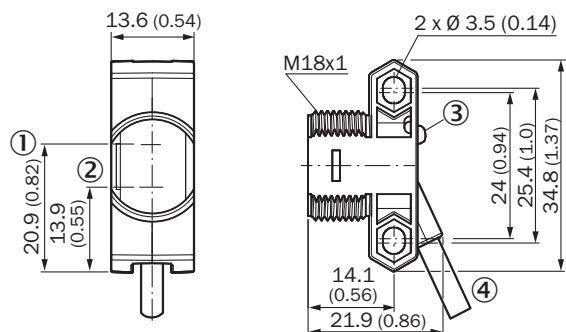
<b>EU declaration of conformity</b>	✓
-------------------------------------	---

<b>UK declaration of conformity</b>	✓
<b>ACMA declaration of conformity</b>	✓
<b>Moroccan declaration of conformity</b>	✓
<b>China RoHS</b>	✓

### Классификации

<b>ECLASS 5.0</b>	27270902
<b>ECLASS 5.1.4</b>	27270902
<b>ECLASS 6.0</b>	27270902
<b>ECLASS 6.2</b>	27270902
<b>ECLASS 7.0</b>	27270902
<b>ECLASS 8.0</b>	27270902
<b>ECLASS 8.1</b>	27270902
<b>ECLASS 9.0</b>	27270902
<b>ECLASS 10.0</b>	27270902
<b>ECLASS 11.0</b>	27270902
<b>ECLASS 12.0</b>	27270902
<b>ETIM 5.0</b>	EC002717
<b>ETIM 6.0</b>	EC002717
<b>ETIM 7.0</b>	EC002717
<b>ETIM 8.0</b>	EC002717
<b>UNSPSC 16.0901</b>	39121528

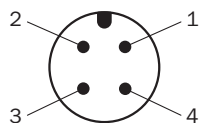
### Габаритный чертёж



Размеры, мм

- ① оптическая ось, передатчик
- ② оптическая ось, приемник
- ③ СД-индикатор состояния
- ④ Соединение

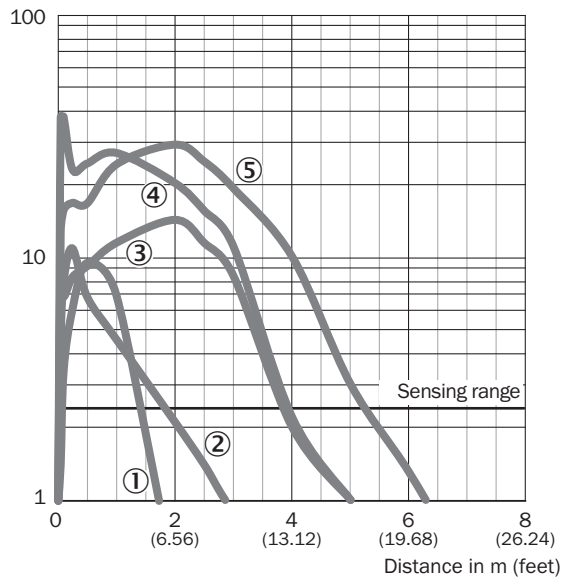
Назначение выводов, см. таблицу «Технические данные: тип соединения / назначение выводов»



штекер M12, 4-конт., A-кодирование

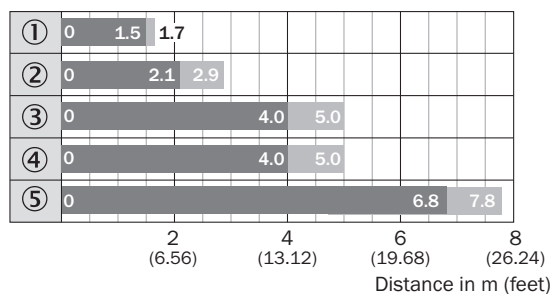
### Характеристика

Function reserve



- ① Отражатель PL23 FT
- ② Отражатель PL20A
- ③ Отражатель P250
- ④ Отражатель PL40A
- ⑤ Отражатель PL80A

### Диаграмма расстояний срабатывания



■ Sensing range      ■ Sensing range typ. max.

- ① Отражатель PL23 FT
- ② Отражатель PL20A
- ③ Отражатель P250
- ④ Отражатель PL40A
- ⑤ Отражатель PL80A

### рекомендуемые аксессуары

Другие варианты исполнения устройства и аксессуары → [www.sick.com/Z18\\_Simple\\_Sense](http://www.sick.com/Z18_Simple_Sense)

	Краткое описание	тип	артикул
<b>Система крепления</b>			
	<ul style="list-style-type: none"> <li><b>Описание:</b> Универсальный крепежный уголок для отражателей</li> <li><b>Размеры (Ш x В x Д):</b> 85 mm x 90 mm x 35 mm</li> <li><b>Материал:</b> Сталь</li> <li><b>Детали:</b> Оцинкованная сталь</li> <li><b>Предназначено для:</b> C110A, P250, PL20, PL30A, PL40A, PL80A</li> </ul>	BEF-WN-REFX	2064574
	<ul style="list-style-type: none"> <li><b>Описание:</b> Крепежный уголок для датчиков M18</li> <li><b>Материал:</b> Сталь</li> <li><b>Детали:</b> Оцинкованная сталь</li> <li><b>Комплект поставки:</b> Без крепежного материала</li> <li><b>Предназначено для:</b> GR18, V180-2, V18, W15, Z1, Z2</li> </ul>	BEF-WN-M18	5308446
	<ul style="list-style-type: none"> <li><b>Описание:</b> Крепежная пластина N11N для универсального зажимного крепления</li> <li><b>Материал:</b> Нержавеющая сталь</li> <li><b>Детали:</b> Нержавеющая сталь 1.4571 (пластина), Нержавеющая сталь 1.4408 (зажимное крепление)</li> <li><b>Комплект поставки:</b> Универсальное зажимное крепление (5322627), крепежный материал</li> <li><b>Применим для:</b> DeltaPac, Glare, WTD20E</li> </ul>	BEF-KHS-N11N	2071081
<b>Отражатели и оптика</b>			
	<ul style="list-style-type: none"> <li><b>Описание:</b> Прямоугольный, привинчиваемый</li> <li><b>Габариты:</b> 51 mm x 61 mm</li> <li><b>Диапазон температур при работе:</b> -30 °C ... +65 °C</li> </ul>	P250	5304812
<b>разъемы и кабели</b>			
	<ul style="list-style-type: none"> <li><b>Описание:</b> Кабель датчик/пускатель, без экрана</li> <li><b>Вид разъема, конец А:</b> Разъем "мама", M12, 4-контактный, прямой, А-кодир.</li> <li><b>Вид разъема, конец В:</b> Свободный конец провода</li> <li><b>Тип сигнала:</b> Кабель датчик/пускатель</li> <li><b>Кабель:</b> 5 м, 4 жилы, PVC</li> <li><b>Область применения:</b> Ненагруженные зоны, Химические продукты</li> </ul>	YF2A14-050VB3XLEAX	2096235
	<ul style="list-style-type: none"> <li><b>Описание:</b> Без экрана</li> <li><b>Вид разъема, конец А:</b> Разъем, M12, 4-контактный, прямой, А-кодир.</li> <li><b>Компоненты для подключения:</b> Винтовые зажимы</li> <li><b>Допустимое сечение провода:</b> ≤ 0,75 mm<sup>2</sup></li> </ul>	STE-1204-G	6009932
	<ul style="list-style-type: none"> <li><b>Описание:</b> Кабель датчик/пускатель, без экрана</li> <li><b>Вид разъема, конец А:</b> Разъем "мама", M12, 4-контактный, прямой, А-кодир.</li> <li><b>Вид разъема, конец В:</b> Свободный конец провода</li> <li><b>Тип сигнала:</b> Кабель датчик/пускатель</li> <li><b>Кабель:</b> 5 м, 4 жилы, PUR, без галогенов</li> <li><b>Область применения:</b> Укладка в гибком лотке, Зона жидкой/консистентной смазки, Робот, Укладка в гибком лотке</li> </ul>	YF2A14-050UB3XLEAX	2095608

## ОБЗОР КОМПАНИИ SICK

Компания SICK – ведущий производитель интеллектуальных датчиков и комплексных решений для промышленного применения. Уникальный спектр продукции и услуг формирует идеальную основу для надежного и эффективного управления процессами, защиты людей от несчастных случаев и предотвращения нанесения вреда окружающей среде.

Мы обладаем солидным опытом в самых разных отраслях и знаем все о ваших технологических процессах и требованиях. Поэтому, благодаря интеллектуальным датчикам, мы в состоянии предоставить именно то, что нужно нашим клиентам. В центрах прикладного применения в Европе, Азии и Северной Америке системные решения тестируются и оптимизируются под нужды заказчика. Все это делает нас надежным поставщиком и партнером по разработке.

Всеобъемлющий перечень услуг придает завершенность нашему ассортименту: SICK LifeTime Services оказывает поддержку на протяжении всего жизненного цикла оборудования и гарантирует безопасность и производительность.

**Вот что для нас значит термин «Sensor Intelligence».**

## РЯДОМ С ВАМИ В ЛЮБОЙ ТОЧКЕ МИРА:

Контактные лица и представительства → [www.sick.com](http://www.sick.com)