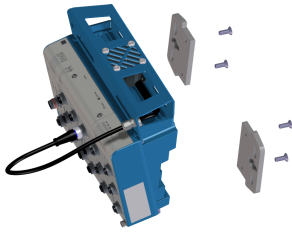


Mounting kit

Крепления

СИСТЕМА КРЕПЛЕНИЯ

SICK
Sensor Intelligence.



информация для заказа

тип	артикул
Mounting kit	2084764

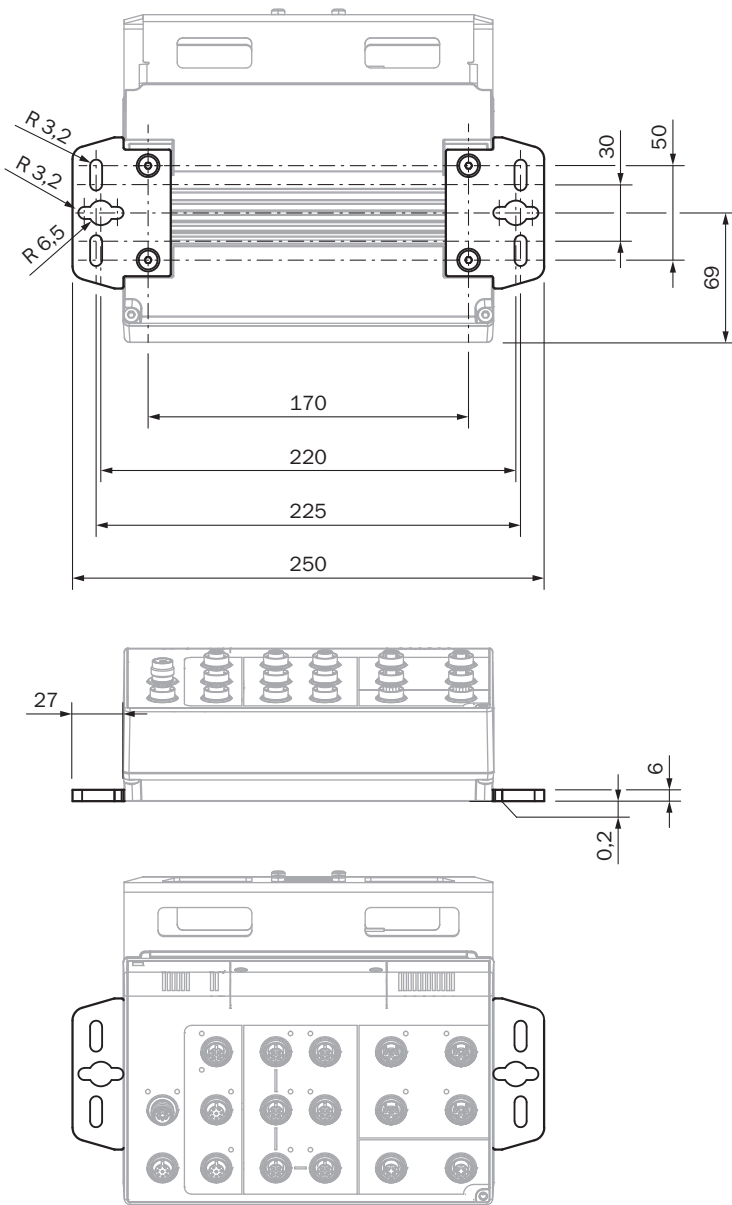
Другие варианты исполнения устройства и аксессуары → www.sick.com/Крепления

подробные технические данные

Характеристики

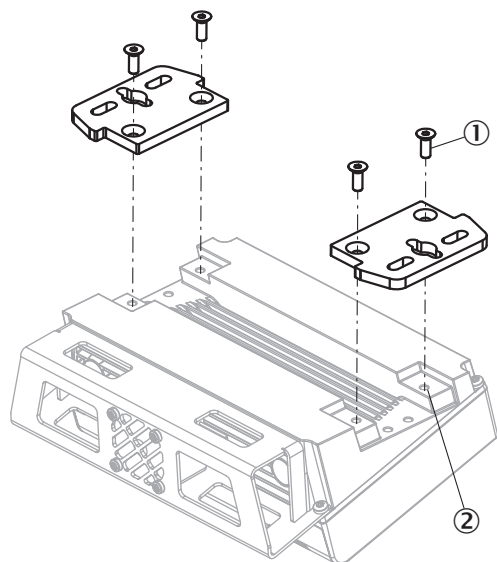
Группа принадлежностей	Система крепления
Серия принадлежностей	Крепления
Описание	Переходные пластины для прямого монтажа для SIM2000 и SIM2500 с винтами.
Вид крепления	Крепежный комплект

Габаритный чертеж



Размеры, мм

Покомпонентное изображение



- ① IN6KT SW3 (x 4)
- ② Крепежная резьба M5; 9 (.35) глубокая (x 4)

ОБЗОР КОМПАНИИ SICK

Компания SICK – ведущий производитель интеллектуальных датчиков и комплексных решений для промышленного применения. Уникальный спектр продукции и услуг формирует идеальную основу для надежного и эффективного управления процессами, защиты людей от несчастных случаев и предотвращения нанесения вреда окружающей среде.

Мы обладаем солидным опытом в самых разных отраслях и знаем все о ваших технологических процессах и требованиях. Поэтому, благодаря интеллектуальным датчикам, мы в состоянии предоставить именно то, что нужно нашим клиентам. В центрах прикладного применения в Европе, Азии и Северной Америке системные решения тестируются и оптимизируются под нужды заказчика. Все это делает нас надежным поставщиком и партнером по разработке.

Всеобъемлющий перечень услуг придает завершенность нашему ассортименту: SICK LifeTime Services оказывает поддержку на протяжении всего жизненного цикла оборудования и гарантирует безопасность и производительность.

Вот что для нас значит термин «Sensor Intelligence».

РЯДОМ С ВАМИ В ЛЮБОЙ ТОЧКЕ МИРА:

Контактные лица и представительства → www.sick.com