

# YF8U14-100VA3M8U14

Кабели датчика/пускателя

РАЗЪЕМЫ И КАБЕЛИ

**SICK**  
Sensor Intelligence.



### информация для заказа

| тип                | артикул |
|--------------------|---------|
| YF8U14-100VA3M8U14 | 2128407 |

Другие варианты исполнения устройства и аксессуары → [www.sick.com/Кабели\\_датчика\\_пускателя](http://www.sick.com/Кабели_датчика_пускателя)



### подробные технические данные

#### Технические характеристики

|  |   |
|--|---|
| <b>Вид разъема, конец А</b>              | Разъём "мама", M8, 4-контактный, прямой, А-кодир.                                       |
| <b>Вид разъема, конец В</b>              | Разъем, M8, 4-контактный, прямой, А-кодир.  |
| <b>Блокировка штекерного соединителя</b> | Резьбовое соединение  |
| <b>Материал штекерного соединителя</b>   | TPU   |
| <b>Цвет штекерного соединителя</b>       | Черный  |
| <b>Материал стопорной гайки</b>          | Цинковое литье под давлением, никелированная (розетка), латунь, никелированная (штекер) |
| <b>Материал, уплотнение</b>              | FKM   |
| <b>Момент затяжки</b>                    | 0,4 Нм  |
| <b>Размер под ключ</b>                   | 9   |
| <b>Кабель</b>                            | 10 м, 4 жилы, PVC   |
| <b>Материал оболочки</b>                 | PVC   |
| <b>Цвет оболочки</b>                     | Серый   |
| <b>Диаметр провода</b>                   | 4,8 мм  |
| <b>Сечение провода</b>                   | 0,25 мм <sup>2</sup>  |
| <b>Экранирование</b>                     | Без экрана  |
| <b>Радиус изгиба</b>                     |   |
| В подвижном состоянии                    | > 10 диаметров провода  |
| При неподвижной прокладке                | > 5 диаметров провода при неподвижной прокладке   |
| <b>Расчетное напряжение</b>              | ≤ 60 V AC/DC  |
| <b>Расчетное импульсное напряжение</b>   | 1,5 kV  |
| <b>Допустимая нагрузка по току</b>       | ≤ 4 А   |
| <b>Тип сигнала</b>                       | Кабель датчик/пускатель   |
| <b>Область применения</b>                | Ненагруженные зоны<br>Химические продукты   |
| <b>№ файла UL</b>                        | E335179   |
| <b>Тип защиты</b>                        | IP65 / IP66K / IP67   |
| <b>Рабочая температура</b>               |   |
| В подвижном состоянии                    | -5 °C ... +80 °C  |
| При неподвижной прокладке                | -30 °C ... +80 °C   |

|                                     |         |  |
|-------------------------------------|---------|--|
|                                     | Головка | -25 °C ... +85 °C                          |
| <b>Степень загрязнения</b>          |         | 3  |
| <b>Сопротивление изоляции</b>       |         | 100 МΩ                                     |
| <b>Категория перенапряжения</b>     |         | III  |
| <b>Проходное сопротивление</b>      |         | 30 мΩ                                      |
| <b>Термическая стойкость, труба</b> |         | Огнестойкий согласно UL 1581 VW1 / CSA FT1 |

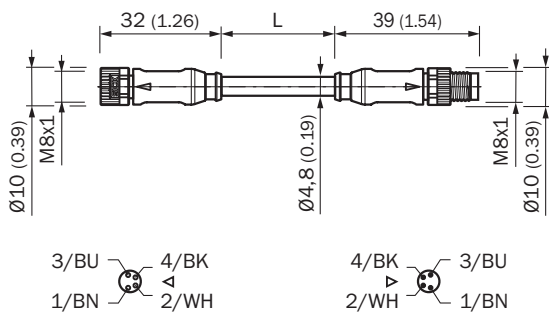
Сертификаты

|                                     |   |
|-------------------------------------|---|
| <b>EU declaration of conformity</b> | ✓ |
| <b>UK declaration of conformity</b> | ✓ |
| <b>China RoHS</b>                   | ✓ |
| <b>cULus certificate</b>            | ✓ |

Классификации

|                       |          |
|-----------------------|----------|
| <b>ECLASS 5.0</b>     | 19030312 |
| <b>ECLASS 5.1.4</b>   | 19030312 |
| <b>ECLASS 6.0</b>     | 27060304 |
| <b>ECLASS 6.2</b>     | 27060304 |
| <b>ECLASS 7.0</b>     | 27060304 |
| <b>ECLASS 8.0</b>     | 27060304 |
| <b>ECLASS 8.1</b>     | 27060304 |
| <b>ECLASS 9.0</b>     | 27060304 |
| <b>ECLASS 10.0</b>    | 27060304 |
| <b>ECLASS 11.0</b>    | 27060304 |
| <b>ECLASS 12.0</b>    | 27060304 |
| <b>ETIM 5.0</b>       | EC000830 |
| <b>ETIM 6.0</b>       | EC000830 |
| <b>ETIM 7.0</b>       | EC003249 |
| <b>ETIM 8.0</b>       | EC003249 |
| <b>UNSPSC 16.0901</b> | 26121604 |

Габаритный чертёж



Размеры, мм

## ОБЗОР КОМПАНИИ SICK

Компания SICK – ведущий производитель интеллектуальных датчиков и комплексных решений для промышленного применения. Уникальный спектр продукции и услуг формирует идеальную основу для надежного и эффективного управления процессами, защиты людей от несчастных случаев и предотвращения нанесения вреда окружающей среде.

Мы обладаем солидным опытом в самых разных отраслях и знаем все о ваших технологических процессах и требованиях. Поэтому, благодаря интеллектуальным датчикам, мы в состоянии предоставить именно то, что нужно нашим клиентам. В центрах прикладного применения в Европе, Азии и Северной Америке системные решения тестируются и оптимизируются под нужды заказчика. Все это делает нас надежным поставщиком и партнером по разработке.

Всеобъемлющий перечень услуг придает завершенность нашему ассортименту: SICK LifeTime Services оказывает поддержку на протяжении всего жизненного цикла оборудования и гарантирует безопасность и производительность.

**Вот что для нас значит термин «Sensor Intelligence».**

## РЯДОМ С ВАМИ В ЛЮБОЙ ТОЧКЕ МИРА:

Контактные лица и представительства → [www.sick.com](http://www.sick.com)