



WTB4SP-3131220ZZZ

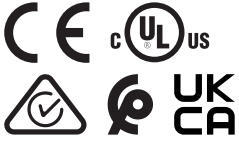
W4

FOTSELLER

SICK
Sensor Intelligence.



Resimler farklı olabilir



Sipariş bilgileri

Tip	Stok no.
WTB4SP-31312220ZZZ	1139072

Diğer cihaz modelleri ve aksesuar → www.sick.com/W4

Ayrıntılı teknik bilgiler

Özellikler

Fonksiyon prensibi	Cisimden yansımali sensör
Çalışma prensibi ayrıntısı	Arka fon bastırma, NarrowBeam
Algılama mesafesi	
Min. algılama mesafesi	4 mm
Maksimum algılama mesafesi	130 mm
Arka fon bastırma için anahtarlama eşiği ayar aralığı	10 mm ... 130 mm
Referans nesne	%90 remisyon derecesine sahip nesne (DIN 5033 uyarınca standart beyaza karşılık gelir)
Ayarlanan algılama mesafesi ile arka fon arasındaki minimum mesafe (siyah %6 / beyaz %90)	0,5 mm, 70 mm mesafede
En iyi performans için önerilen algılama mesafesi aralığı	20 mm ... 90 mm
Verici ışını	
Işık kaynağı	PinPoint LED
Işık türü	Görünebilir kırmızı ışık
Işık noktası biçimi	Nokta şeklinde
Işık demeti çapı (mesafe)	1,8 mm (70 mm)
Gönderme ışık huzmesinin maksimum yayılması ve norm gönderme eksenini (meyilli açı)	< +/- 1,5° (T _U = +23 °C'de)
Odak konumu	70 mm
LED karakteristik verileri	
Normatif referans	EN 62471:2008-09 IEC 62471:2006, modifiye edilmiş
LED risk grubu işareti	Serbest grup
Dalga uzunluğu	635 nm
Ortalama kullanım süresi	T _U = +25 °C'de 100.000 saat

Algılanabilir en küçük nesne (MDO), tipik.		0,1 mm, 70 mm mesafede
		%90 remisyon derecesine sahip nesne (DIN 5033 uyarınca standart beyaza karşılık gelir)
Ayarlama	Bastırma-döndürme elemanı	BluePilot
		Anahtarlama mesafesinin ayarlanması için
Gösterge	Mavi LED	BluePilot: Algılama mesafesi göstergesi
	Yeşil LED	Durum göstergesi Kalıcı açık: Power on
	Sarı LED	Işık alımı durumu Kalıcı açık: Nesne mevcut Kalıcı kapalı: Nesne mevcut değil
Özel uygulamalar		Pürüzlü, parlak nesnelerin algılanması, Geri yansıtma oranı düşük ve uygun nesnelerin tanımlanması

Emniyet tekniği parametreleri

MTTF_D	1.404 yıl
DC_{avg}	%0

Elektrik

Gerilim kaynağı U_B	10 V DC ... 30 V DC ¹⁾	
Sinyal taşıma	≤ 5 V _{SS}	
Kullanım kategorisi	DC-12 (EN 60947-5-2 uyarınca) DC-13 (EN 60947-5-2 uyarınca)	
Akım tüketimi	≤ 20 mA, yüksüz. U _B = 24 V'ta	
Koruma sınıfı	III	
Dijital çıkış	Adet	1
	Tür	İtme-çekme: PNP/NPN
	Anahtarlama tipi	Karanlık ile anahtarlama
	Sinyal gerilimi PNP HIGH/LOW	Yaklaşık U _B -2,5 V / 0 V
	Sinyal gerilimi NPN HIGH/LOW	Yaklaşık U _B / < 2,5 V
	Çıkış akımı I _{max}	≤ 100 mA
	Koruma devreleri Çıkışlar	Ters kutup korumalı
		Aşırı akıma dayanıklı
		Kısa devre korumalı
	Tepki süresi	≤ 500 µs
Tekrarlama hassasiyeti (tepki süresi)	150 µs	
Anahtarlama frekansı	1.000 Hz	
Pin/damar düzeni		
Fonksiyon Pin 4 / siyah (BK)	Dijital çıkış, karanlık ile anahtarlama, nesne mevcut → \bar{Q} DÜŞÜK ÇIKIŞI ²⁾	

1) Sınır değerler.

2) Bu anahtarlama çıkışı, başka bir çıkışa bağlanmamalıdır.

Mekanik

Gövde yapısı	Dört köşeli form
Model ayrıntısı	Slim
Boyutlar (G x Y x D)	12,1 mm x 41,9 mm x 18,6 mm
Bağlantı	3 pinli M8 erkek konnektörlü kablo, 110 mm
Bağlantı ayrıntısı	
Derin dondurma özelliği	0 °C altında kablo deforme edilmemelidir
Kablo çapı	0,14 mm ²
Kablo çapı	Ø 3,4 mm
Kablo uzunluğu (L)	77 mm
Malzeme	
Gövde	Plastik, VISTAL®
Ön cam	Plastik, PMMA
Kablo	Plastik, PVC
Erkek konnektör	Plastik, VISTAL®
Sabitlenme vidalarının maks. sıkma torku	0,4 Nm

Ortam verileri

Koruma sınıfı	IP66 (EN 60529) IP67 (EN 60529)
Çalışma ortamı sıcaklığı	-40 °C ... +60 °C
Depo ortam sıcaklığı	-40 °C ... +75 °C
Tip. Ortam ışığına dayanıklılık	Yapay ışık: ≤ 50.000 lx Güneş ışığı: ≤ 50.000 lx
Darbe dayanımı	30 g, 11 ms (X, Y, Z eksenini boyunca 3 pozitif ve 3 negatif darbe, toplam 18 darbe (EN60068-2-27))
Titreşime karşı dayanıklılık	10 Hz ... 1.000 Hz (Amplitude 1 mm, 3 x 30 min (EN60068-2-6))
Nem	35 % ... 95 %, bağıl nem (yoğuşma oluşmaz)
Elektromanyetik uyumluluk (EMV)	EN 60947-5-2
Temizlik maddesi dayanıklılığı	ECOLAB
UL-dosya no.	NRKH.E181493 & NRKH7.E181493

Sertifikalar

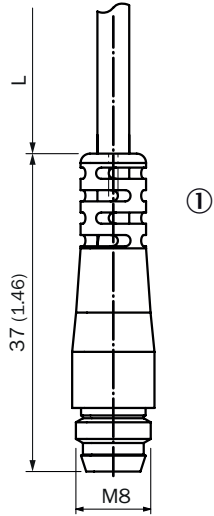
EU declaration of conformity	✓
UK declaration of conformity	✓
ACMA declaration of conformity	✓
Moroccan declaration of conformity	✓
China RoHS	✓
cULus certificate	✓

Sınıflandırmalar

ECLASS 5.0	27270904
ECLASS 5.1.4	27270904
ECLASS 6.0	27270904
ECLASS 6.2	27270904

ECLASS 7.0	27270904
ECLASS 8.0	27270904
ECLASS 8.1	27270904
ECLASS 9.0	27270904
ECLASS 10.0	27270904
ECLASS 11.0	27270904
ECLASS 12.0	27270903
ETIM 5.0	EC002719
ETIM 6.0	EC002719
ETIM 7.0	EC002719
ETIM 8.0	EC002719
UNSPSC 16.0901	39121528

Boyutsal çizim, bağlantı

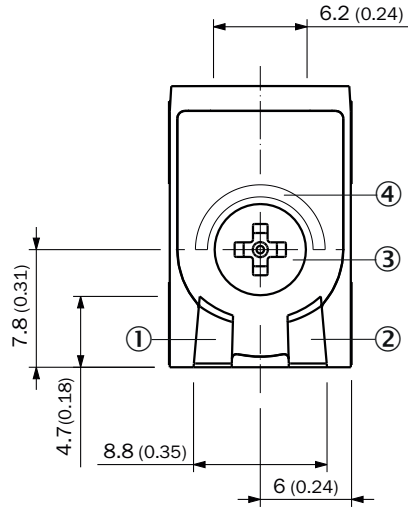


Ölçüler mm cinsindedir

Kablo uzunluğu (L) için, bkz. Teknik veriler

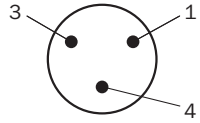
① M8 erkek konnektörlü kablo

Gösterge ve ayarlama elemanları

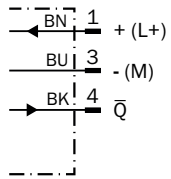


- ① Yeşil LED
- ② Sarı LED
- ③ Bastırma-döndürme elemanı
- ④ Mavi LED

Bağlantı tipi 3 pinli M8 erkek konnektör

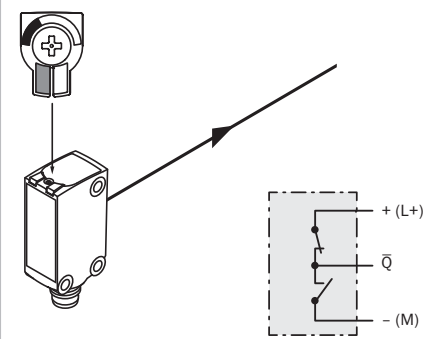
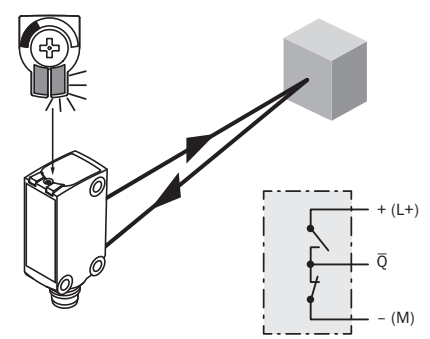


Bağlantı şeması Cd-514



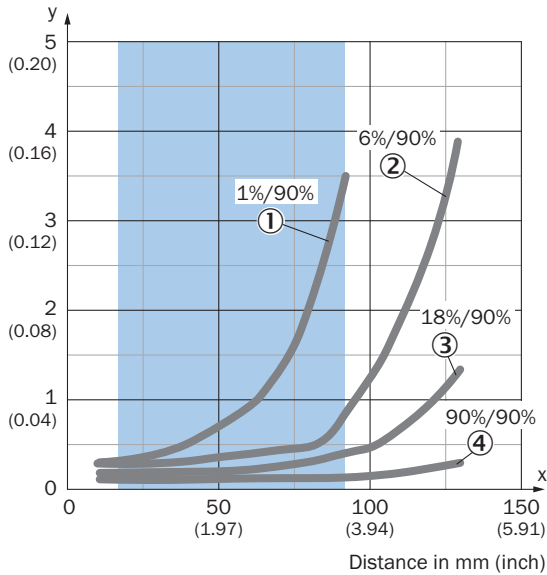
Doğruluk tablosu İtme-çekme: PNP/NPN - karanlık ile anahtarlama \bar{Q}

	Dark switching \bar{Q} (normally closed (upper switch), normally open (lower switch))	
	Object not present → Output HIGH	Object present → Output LOW
Light receive	✗	✓
Light receive indicator	✗	☀
Load resistance to L+	✗	⚡
Load resistance to M	⚡	✗

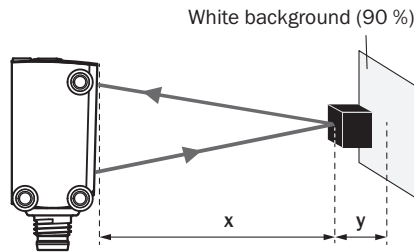
	
---	---

Karakteristik eğri

Minimum distance in mm (y) between the set sensing range and white background (90 % remission factor)



Example:
Safe suppression of the background

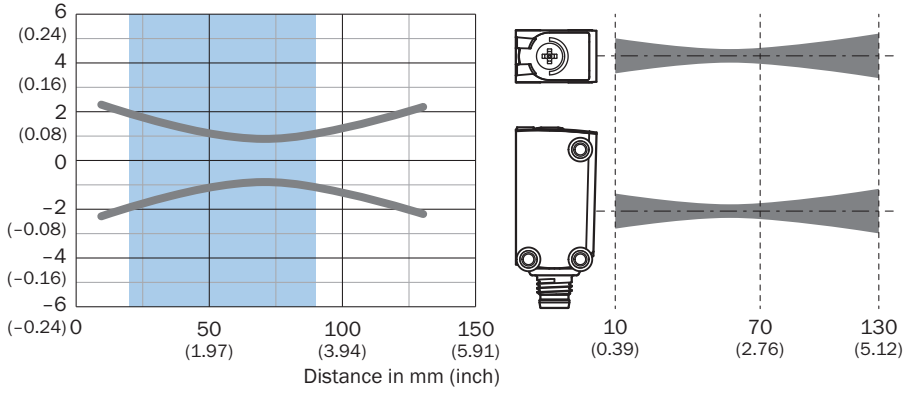


Black object (6 % remission factor)
Set sensing range $x = 80$ mm
Needed minimum distance to white background $y = 0.5$ mm

- ① aşırı siyah nesne, %1 remisyon derecesi
- ② Siyah nesne, %6 remisyon derecesi
- ③ Gri nesne, %18 remisyon derecesi
- ④ Beyaz nesne, %90 remisyon derecesi

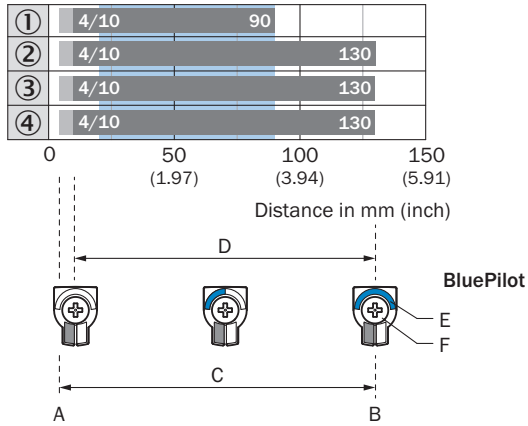
Işık demeti çapı

Dimensions in mm (inch)



Recommended sensing range for the best performance

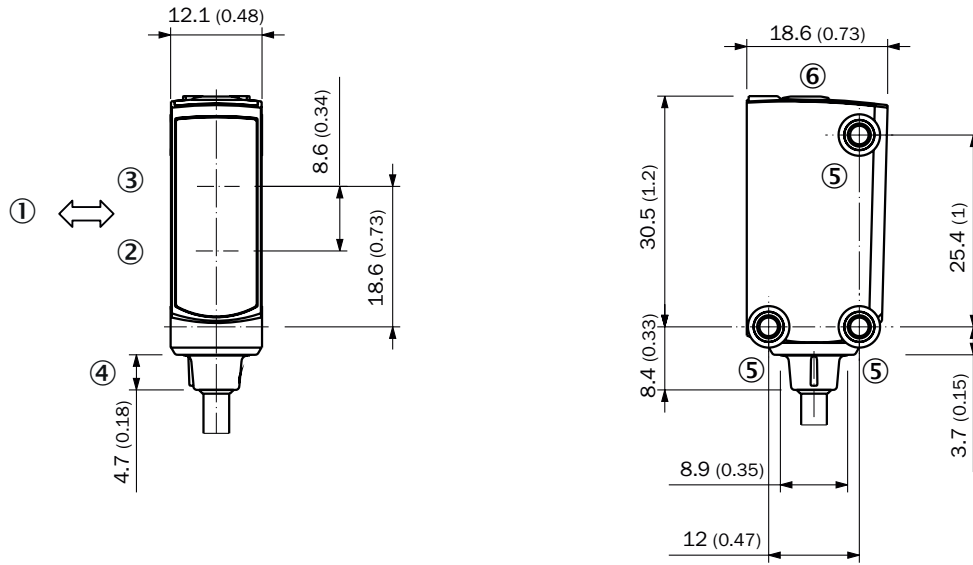
Algılama mesafesi diyagramı



Recommended sensing range for the best performance

1	Aşırı siyah nesne, %1 remisyon derecesi
2	Siyah nesne, %6 remisyon derecesi
3	Gri nesne, %18 remisyon derecesi
4	Beyaz nesne, %90 remisyon derecesi
A	Mm cinsinden min. algılama mesafesi
B	Mm cinsinden maks. algılama mesafesi
C	Görüş alanı
D	Arka fon bastırma için anahtarlama eşiği ayar aralığı
E	Algılama mesafesi göstergesi
F	Bastırma-döndürme elemanı

Boyutsal çizim, sensör






Ölçüler mm cinsindedir

- ① algılama malzemesinin öncelikli yönü
- ② alıcı optik eksen ortası
- ③ verici optik eksen ortası
- ④ Bağlantı
- ⑤ sabitleme deliği M3
- ⑥ Gösterge ve ayarlama elemanları

Önerilen aksesuar

Diğer cihaz modelleri ve aksesuar → www.sick.com/W4

	Kısa açıklama	Tip	Stok no.
Montaj sistemleri			
	<ul style="list-style-type: none"> • Malzeme: Paslanmaz çelik • Detaylar: Paslanmaz çelik (1.4301) • Uygun olduğu yerler: W4S, W4S 	BEF-WN-G6	2062909
	<ul style="list-style-type: none"> • Açıklama: Çok amaçlı bağlantı kelepçesi için N08 plakası • Malzeme: Çelik, Basınçlı çinko döküm • Detaylar: Çinko kaplamalı çelik (plaka), Basınçlı çinko döküm (bağlantı kelepçesi) • Teslimat Kapsamı: Çok amaçlı bağlantı kelepçesi (5322626), montaj malzemeleri • Kullanıldığı cihazlar: W100, W150, W4S, W4F, W8, W9-3, W8G, W8 Laser, W8 Inox, G6, W100 Laser, W100-2, W10, G6 Inox, RAY10, W4SLG-3, W9, GR18, MultiPulse, Reflex Array, MultiLine, LUT3, KT5, KT8, KT10, CS8 	BEF-KHS-N08	2051607

	Kısa açıklama	Tip	Stok no.
konnektörler ve kablolar			
	<ul style="list-style-type: none">• Bağlantı türü A kafa: Dişi konnektör, M8, 3 pin, düz, A kodlamalı• Bağlantı türü B kafa: Açık kablo ucu• Sinyal türü: Sensör/hareket elemanı bağlantısı• Kablo: 5 m, 3 telli, PVC• Açıklama: Sensör/hareket elemanı bağlantısı, Blendajsız• Uygulama alanı: Yüksüz bölgeler, Kimyasal aralık	YF8U13-050VA1X-LEAX	2095884
	<ul style="list-style-type: none">• Bağlantı türü A kafa: Dişi konnektör, M8, 3 pin, düz, A kodlamalı• Bağlantı türü B kafa: Açık kablo ucu• Sinyal türü: Sensör/hareket elemanı bağlantısı• Kablo: 5 m, 3 telli, PUR, halojensiz• Açıklama: Sensör/hareket elemanı bağlantısı, Blendajsız• Uygulama alanı: Çekme zinciri çalışması, Yağ/yağlama maddesi alanı, Robot, Çekme zinciri çalışması	YF8U13-050U-A1XLEAX	2094788
	<ul style="list-style-type: none">• Açıklama: Blendajsız• Bağlantı türü A kafa: Erkek konnektör, M8, 3 pin, düz, A kodlamalı• Bağlantı tekniği: Vidalı bağlantılar• Onaylı iletken enine kesiti: 0,14 mm² ... 0,5 mm²	STE-0803-G	6037322

BİR BAKIŞTA SICK

SICK, endüstriyel uygulamalarda akıllı sensör ve sensör çözümleri konusunda lider üreticilerdendir. Eşsiz bir ürün ve hizmet yelpazesi; süreçlerin güvenli ve etkili şekilde kontrolünü, kişilerin kazalardan korunmasını ve çevreye verilen zararların önlenmesini sağlayan mükemmel temeli oluşturur.

Çok çeşitli branşlarda kapsamlı bilgi birikimine sahibiz ve süreçleriniz ile gerekliliklerinizi iyi biliyoruz. İşte bu sayede akıllı sensörlerle tam da müşterilerimizin ihtiyacı olanı teslim edebiliyoruz. Sistem çözümleri Avrupa, Asya ve Kuzey Amerika'da bulunan uygulama merkezlerinde müşteriye özel olarak test ve optimize edilir. Bütün bunlar bizi güvenilir bir tedarikçi ve ARGE ortağı haline getiriyor.

Kapsamlı hizmetlerimiz teklifimizi tamamlar: SICK Ömür Boyu servis hizmeti makinenin kullanım ömrü boyunca güvenlik ve verimlilik ile ilgili destek sağlar.

Bu bizim için "Sensör Zekası"dır.

DÜNYA GENELİNDE HEMEN YAKININIZDA:

Bilgi almak ve diğer merkezler için → www.sick.com