

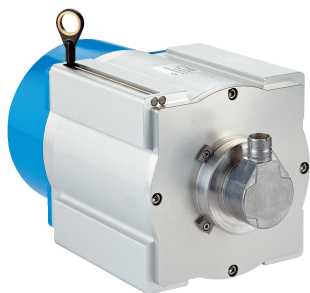


PRF19-E1AM5010

HighLine

ЭНКОДЕРЫ С ТРОСОВЫМ БАРАБАНОМ

SICK
Sensor Intelligence.



Информация для заказа

Тип	Артикул
PRF19-E1AM5010	1034340

Входит в объем поставки: DFS60B-S1MA10000 (1), MRA-F190-150D2 (1)

Изделие поставляется в собранном виде. Дальнейшие технические данные у отдельных компонентов

Другие варианты исполнения устройства и аксессуары → www.sick.com/HighLine



Подробные технические данные

Производительность

Длина измерения	0 m ... 50 m
Энкодеры	Инкрементальные энкодеры
Разрешение (трос + энкодер)	0,05 mm ^{1) 2)}
Точность воспроизведения	≤ 5 mm ³⁾
Линейность	≤ ± 2 mm ³⁾
Гистерезис	≤ 10 mm ³⁾

¹⁾ Отображаемые значения являются округленными.

²⁾ Пример расчета для PRF08 с HTL/push pull: 200 мм (длина вытянутого троса на один оборот, см. информацию о механических параметрах) : 2 000 (импульсов на один оборот) = 0,1 мм (разрешение комбинации троса и энкодера).

³⁾ Значение относится к тросовому механизму.

Интерфейсы

Интерфейс связи	Инкрементный / HTL / Push pull
Программируемый/параметрируемый	✓
Настройки по умолчанию	Встроенные энкодеры DFS60 по умолчанию запрограммированы на заданные количество штрихов и интерфейс. С помощью наших программирующих устройств для энкодера DFS60, приобретаемых отдельно, можно настроить электрический интерфейс (TTL/HTL), а также количество штрихов (макс. 10 000 штрихов) в соответствии с потребностями заказчика.

Электрические данные

Вид подключения	Разъем, M23, 12-контактный, радиальная
Напряжение питания	10 V ... 32 V
Потребляемая мощность	≤ 0,7 W (без нагрузки)
MTTFd: время до опасного выхода из строя	300 лет (EN ISO 13849-1) ¹⁾

¹⁾ Данный продукт является стандартным изделием, а не предохранительным устройством, в соответствии с директивой по машиностроению. Расчет на основе номинальной нагрузки компонентов, средней температуры окружающей среды 40 °C, частота применения 8760 ч./год. Все выходы из строя электрических систем рассматриваются как опасные выходы из строя. Более подробная информация приведена в документе № 8015532.

Механические данные

Вес	16,8 kg
Материал, измерительный трос	Стальной гибкий многопроволочный провод, нержавеющая сталь 1.4401 V4A
Диаметр измерительного троса	1,35 mm
Вес (измерительный трос)	7,1 g/m
Материал, корпус тросового механизма	Алюминий (анодированный), алюминиевое литье под давлением (никелированный)
Усилие возвратной пружины	18 N ... 37 N ¹⁾
Длина вытянутого троса на один оборот	491,5 mm
Срок службы тросового механизма	Тур. 1.000.000 Циклы ^{2) 3)}
Фактическая длина вытянутого троса	50,2 m
Ускорение троса	18 m/s ²
Скорость регулирующего воздействия	4 m/s
Установленный энкодер	DFS60, DFS60B-S1MA10000, 1056866
Установленный механизм	MRA-F190-150D2, 6028630

¹⁾ Эти значения измеряются при температуре окружающей среды 25 °C. При других значениях температуры могут иметь место отклонения.

²⁾ Средние значения, зависящие от типа нагрузки.

³⁾ Срок службы зависит от типа нагрузки. Влияющие факторы: условия окружающей среды, условия установки, используемый диапазон измерений, скорость перемещения, а также ускорение.

Данные окружающей среды

ЭМС	По EN 61000-6-2 и EN 61000-6-3
Тип защиты	IP31, установленный механизм IP67, Энкодеры (IEC 60529) ¹⁾
Диапазон рабочей температуры	-30 °C ... +70 °C

¹⁾ При установленном ответном штекере.

Классификации

ECLASS 5.0	27270590
ECLASS 5.1.4	27270590
ECLASS 6.0	27270590
ECLASS 6.2	27270590
ECLASS 7.0	27270590
ECLASS 8.0	27270590
ECLASS 8.1	27270590
ECLASS 9.0	27270590
ECLASS 10.0	27270613
ECLASS 11.0	27270503
ECLASS 12.0	27270503
ETIM 5.0	EC001486
ETIM 6.0	EC001486
ETIM 7.0	EC001486
ETIM 8.0	EC001486
UNSPSC 16.0901	41112113

Габаритный чертеж (Размеры, мм)

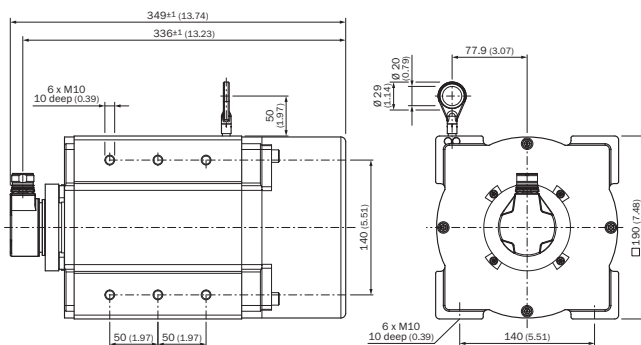
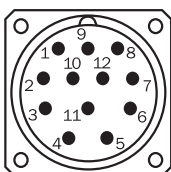


Схема контактов



Вид приборного штекера M23 на энкодере

PIN Разъем M12, 8-конт.	PIN Разъем M23, 12-конт.	Цвет жил (ка- бельный ввод)	Сигнал TTL/HTL	Sin/Cos 1,0 V _{SS}	Пояснение
1	6	Коричневый	\bar{A}	COS-	Сигнальный провод
2	5	Белый	A	COS+	Сигнальный провод
3	1	Черный	\bar{B}	SIN-	Сигнальный провод
4	8	Розовый	B	SIN+	Сигнальный провод
5	4	Желтый	\bar{Z}	\bar{Z}	Сигнальный провод
6	3	Лиловый	Z	Z	Сигнальный провод
7	10	Синий	GND	GND	Заземление
8	12	Красный	+U _S	+U _S	Напряжение пита- ния
-	9	-	N.c.	N.c.	Не занято
-	2	-	N.c.	N.c.	Не занято
-	11	-	N.c.	N.c.	Не занято
-	7 ¹⁾	Orange	0-SET ¹⁾	N.c.	Установка нулевого импульса ¹⁾
Экран	Экран	Экран	Экран	Экран	Экран со стороны энкодера соеди- нен с корпусом со стороны системы управления подклю- чить к заземлению.

1)



Только в электрических интерфейсах: M, U, V, W с функцией 0-SET на контакте 7 на штекере M23. Вход 0-SET используется для установки нулевого импульса в текущем положении вала. Если вход 0-SET подключён к U_S дольше 250 мс, после того как до этого он не менее 1000 мс был открыт или подключён к GND, текущему положению вала присваивается сигнал нулевого импульса Z.

Рекомендуемые аксессуары

Другие варианты исполнения устройства и аксессуары → www.sick.com/HighLine

	Краткое описание	Тип	Артикул
Инструменты программирования и конфигурирования			
	Программатор USB для программируемых энкодеров SICK AFS60, AFM60, DFS60, VFS60, DFV60 и энкодера с тросовым барабаном с программируемыми шифраторами	PGT-08-S	1036616
	Дисплей программатора для программируемых энкодеров SICK DFS60, DFV60, AFS/AFM60, AHS/AHM36 и энкодеров с тросовым барабаном с DFS60, AFS/AFM60 и AHS/AHM36. Компактные размеры, небольшой вес и интуитивно удобное управление	PGT-10-Pro	1072254
Тросовые механизмы			
	Механика тросовой тяги HighLine для сервофланца с валом 6 мм, диапазон измерения 0 м ... 50 м	MRA-F190-150D2	6028630
Прочие приспособления для монтажа			
	Пневматическая насадка для механики HighLine типа MRA-F080... и MRA-F130...	MRA-F-P	6073769
	Шарик шарнира для его дополнительного использования в кольце концевой фиксации троса с диаметром 20 мм. Применение этого шарика шарнира позволяет перемещать точку подвески с несколькими степенями свободы.	Шаровой шарнир для троса BTF/PRF/MRA	5318683
Разъемы и кабели			
	<ul style="list-style-type: none"> • Вид разъема, конец А: Разъём "мама", M23, 12-контактный, прямой • Тип сигнала: HIPERFACE®, SSI, инкрементный • Описание: HIPERFACE®, SSI, инкрементный, с экраном, Головка А: розетка, M23, 12-контактная, прямая, экранированная, на диаметр кабеля 5,5 мм .. 10,5 мм, головка В: - рабочая температура: -40 °C ... +125 °C • Компоненты для подключения: Соединение пайкой 	DOS-2312-G02	2077057
	<ul style="list-style-type: none"> • Вид разъема, конец А: Разъём "мама", M23, 12-контактный, Угловые отражатели • Тип сигнала: HIPERFACE®, SSI, инкрементный • Описание: HIPERFACE®, SSI, инкрементный, с экраном, Головка А: розетка, M23, 12-контактная, угловая, экранированная, на диаметр кабеля 4,2 мм .. 6,6 мм, головка В: - рабочая температура: -20 °C ... +130 °C • Компоненты для подключения: Соединение пайкой 	DOS-2312-W01	2072580
	<ul style="list-style-type: none"> • Вид разъема, конец А: Разъём "мама", M23, 12-контактный, прямой • Вид разъема, конец В: Свободный конец провода • Тип сигнала: Инкрементный • Кабель: 2 м, 11 жил, Полиуретан • Описание: Инкрементный, с экраном, Головка А: розетка, M23, 12-контактная, прямая, головка В: кабель: инкрементальный, полиуретан, экранированный, 4 x 2 x 0,25 мм² + 2 x 0,5 мм² + 1 x 0,14 мм², Ø 7,8 мм 	D0L-2312-G02MLA3	2030682
	<ul style="list-style-type: none"> • Вид разъема, конец А: Разъём "мама", M23, 12-контактный, прямой • Вид разъема, конец В: Свободный конец провода • Тип сигнала: Инкрементный • Кабель: 3 м, 12 жил, PUR, без галогенов • Описание: Инкрементный, с экраном, Головка А: розетка, M23, 12-контактная, прямая, головка В: кабель: инкрементальный, подходит для гибких кабель-каналов, полиуретан, без галогена, экранированный, 4 x 2 x 0,25 мм² + 2 x 0,5 мм² + 1 x 0,14 мм², Ø 7,8 мм 	D0L-2312-G03MMA3	2029213

	Краткое описание	Тип	Артикул
	<ul style="list-style-type: none"> Вид разъема, конец А: Разъём "мама", М23, 12-контактный, прямой Вид разъема, конец В: Свободный конец провода Тип сигнала: Инкрементный Кабель: 5 м, 12 жил, PUR, без галогенов Описание: Инкрементный, с экраном, Головка А: розетка, М23, 12-контактная, прямая, головка В: кабель: инкрементальный, подходит для гибких кабель-каналов, полиуретан, без галогена, экранированный, 4 x 2 x 0,25 мм² +2 x 0,5 мм² +1 x 0,14 мм², Ø 7,8 мм 	DOL-2312-G05MMA3	2029214
	<ul style="list-style-type: none"> Вид разъема, конец А: Разъём "мама", М23, 12-контактный, прямой Вид разъема, конец В: Свободный конец провода Тип сигнала: Инкрементный Кабель: 7 м, 11 жил, Полиуретан Описание: Инкрементный, с экраном, Головка А: розетка, М23, 12-контактная, прямая, головка В: кабель: инкрементальный, полиуретан, экранированный, 4 x 2 x 0,25 мм² + 2 x 0,5 мм² + 1 x 0,14 мм², Ø 7,8 мм^к_к 	DOL-2312-G07MLA3	2030685
	<ul style="list-style-type: none"> Вид разъема, конец А: Разъём "мама", М23, 12-контактный, прямой Вид разъема, конец В: Свободный конец провода Тип сигнала: Инкрементный Кабель: 10 м, 11 жил, Полиуретан Описание: Инкрементный, с экраном, Головка А: розетка, М23, 12-контактная, прямая, головка В: кабель: инкрементальный, полиуретан, экранированный, 4 x 2 x 0,25 мм² + 2 x 0,5 мм² + 1 x 0,14 мм², Ø 7,8 мм^к_к 	DOL-2312-G10MLA3	2030688
	<ul style="list-style-type: none"> Вид разъема, конец А: Разъём "мама", М23, 12-контактный, прямой Вид разъема, конец В: Свободный конец провода Тип сигнала: Инкрементный Кабель: 10 м, 12 жил, PUR, без галогенов Описание: Инкрементный, с экраном, Головка А: розетка, М23, 12-контактная, прямая, головка В: кабель: инкрементальный, пригоден для тяговых цепей, полиуретан, без галогена, экранированный, 4 x 2 x 0,25 мм² +2 x 0,5 мм² +1 x 0,14 мм², Ø 7,8 мм 	DOL-2312-G10MMA3	2029215
	<ul style="list-style-type: none"> Вид разъема, конец А: Разъём "мама", М23, 12-контактный, прямой Вид разъема, конец В: Свободный конец провода Тип сигнала: Инкрементный Кабель: 15 м, 11 жил, Полиуретан Описание: Инкрементный, с экраном, Головка А: розетка, М23, 12-контактная, прямая, головка В: кабель: инкрементальный, полиуретан, экранированный, 4 x 2 x 0,25 мм² + 2 x 0,5 мм² + 1 x 0,14 мм², Ø 7,8 мм^к_к 	DOL-2312-G15MLA3	2030692
	<ul style="list-style-type: none"> Вид разъема, конец А: Разъём "мама", М23, 12-контактный, прямой Вид разъема, конец В: Свободный конец провода Тип сигнала: Инкрементный Кабель: 1,5 м, 12 жил, PUR, без галогенов Описание: Инкрементный, с экраном, Головка А: розетка, М23, 12-контактная, прямая, головка В: кабель: инкрементальный, подходит для гибких кабель-каналов, полиуретан, без галогена, экранированный, 4 x 2 x 0,25 мм² +2 x 0,5 мм² +1 x 0,14 мм², Ø 7,8 мм 	DOL-2312-G1M5MA3	2029212
	<ul style="list-style-type: none"> Вид разъема, конец А: Разъём "мама", М23, 12-контактный, прямой Вид разъема, конец В: Свободный конец провода Тип сигнала: Инкрементный Кабель: 20 м, 11 жил, Полиуретан Описание: Инкрементный, с экраном, Головка А: розетка, М23, 12-контактная, прямая, головка В: кабель: инкрементальный, полиуретан, экранированный, 4 x 2 x 0,25 мм² + 2 x 0,5 мм² + 1 x 0,14 мм², Ø 7,8 мм^к_к 	DOL-2312-G20MLA3	2030695
	<ul style="list-style-type: none"> Вид разъема, конец А: Разъём "мама", М23, 12-контактный, прямой Вид разъема, конец В: Свободный конец провода Тип сигнала: Инкрементный Кабель: 20 м, 12 жил, PUR, без галогенов Описание: Инкрементный, с экраном, Головка А: розетка, М23, 12-контактная, прямая, головка В: кабель: инкрементальный, пригоден для тяговых цепей, полиуретан, без галогена, экранированный, 4 x 2 x 0,25 мм² +2 x 0,5 мм² +1 x 0,14 мм², Ø 7,8 мм 	DOL-2312-G20MMA3	2029216

	Краткое описание	Тип	Артикул
	<ul style="list-style-type: none"> • Вид разъема, конец А: Разъём "мама", M23, 12-контактный, прямой • Вид разъема, конец В: Свободный конец провода • Тип сигнала: Инкрементный • Кабель: 25 м, 11 жил, Полиуретан • Описание: Инкрементный, с экраном, Головка А: розетка, M23, 12-контактная, прямая, головка В: кабель: инкрементальный, полиуретан, экранированный, 4 x 2 x 0,25 мм² + 2 x 0,5 мм² + 1 x 0,14 мм², Ø 7,8 мм^к ^к ^к 	DOL-2312-G25MLA3	2030699
	<ul style="list-style-type: none"> • Вид разъема, конец А: Разъём "мама", M23, 12-контактный, прямой • Вид разъема, конец В: Свободный конец провода • Тип сигнала: Инкрементный • Кабель: 30 м, 11 жил, Полиуретан • Описание: Инкрементный, с экраном, Головка А: розетка, M23, 12-контактная, прямая, головка В: кабель: инкрементальный, полиуретан, экранированный, 4 x 2 x 0,25 мм² + 2 x 0,5 мм² + 1 x 0,14 мм², Ø 7,8 мм^к ^к ^к 	DOL-2312-G30MLA3	2030702
	<ul style="list-style-type: none"> • Вид разъема, конец А: Разъём "мама", M23, 12-контактный, прямой • Вид разъема, конец В: Свободный конец провода • Тип сигнала: Инкрементный • Кабель: 30 м, 12 жил, PUR, без галогенов • Описание: Инкрементный, с экраном, Головка А: розетка, M23, 12-контактная, прямая, головка В: кабель: инкрементальный, подходит для гибких кабель-каналов, полиуретан, без галогена, экранированный, 4 x 2 x 0,25 мм² + 2 x 0,5 мм² + 1 x 0,14 мм², Ø 7,8 мм 	DOL-2312-G30MMA3	2029217

ОБЗОР КОМПАНИИ SICK

Компания SICK – ведущий производитель интеллектуальных датчиков и комплексных решений для промышленного применения. Уникальный спектр продукции и услуг формирует идеальную основу для надежного и эффективного управления процессами, защиты людей от несчастных случаев и предотвращения нанесения вреда окружающей среде.

Мы обладаем солидным опытом в самых разных отраслях и знаем все о ваших технологических процессах и требованиях. Поэтому, благодаря интеллектуальным датчикам, мы в состоянии предоставить именно то, что нужно нашим клиентам. В центрах прикладного применения в Европе, Азии и Северной Америке системные решения тестируются и оптимизируются под нужды заказчика. Все это делает нас надежным поставщиком и партнером по разработке.

Всеобъемлющий перечень услуг придает завершенность нашему ассортименту: SICK LifeTime Services оказывает поддержку на протяжении всего жизненного цикла оборудования и гарантирует безопасность и производительность.

Вот что для нас значит термин «Sensor Intelligence».

РЯДОМ С ВАМИ В ЛЮБОЙ ТОЧКЕ МИРА:

Контактные лица и представительства → www.sick.com