



# MHSE15-P3338

MH15

ФОТОЭЛЕКТРИЧЕСКИЕ ДАТЧИКИ

**SICK**  
Sensor Intelligence.



Изображения могут отличаться от оригинала

## информация для заказа

тип	артикул
MHSE15-P3338	1026153

Другие варианты исполнения устройства и аксессуары → [www.sick.com/MH15](http://www.sick.com/MH15)

## подробные технические данные

### Характеристики

<b>Принцип действия</b>	Однопроходной датчик (на пересечение луча)
<b>Размеры (Ш x В x Г)</b>	18 mm x 18 mm x 50,3 mm
<b>Форма корпуса (выход света)</b>	Цилиндрический
<b>Длина корпуса</b>	50,3 mm
<b>Диаметр резьбы (корпус)</b>	M18 x 1
<b>Оптическая ось</b>	Радиальная
<b>Дистанция работы, макс.</b>	0 m ... 4 m
<b>Расстояние срабатывания</b>	0 m ... 2,8 m
<b>Фокус</b>	Ок. 1,5°
<b>Вид излучения</b>	Видимый красный свет
<b>ИСТОЧНИК ИЗЛУЧЕНИЯ</b>	Светодиод <sup>1)</sup>
<b>Размеры светового пятна (расстояние)</b>	Ø 50 mm (3 m)
<b>Угол излучения</b>	Ок. 1,5°
<b>Длина волны</b>	650 nm
<b>Настройка</b>	Отсутствует

<sup>1)</sup> Средний срок службы: 100 000 ч при T<sub>U</sub> = +25 °C.

### Механика/электроника

<b>Напряжение питания</b>	10 V DC ... 30 V DC <sup>1)</sup>
<b>Остаточная пульсация</b>	< 5 V <sub>ss</sub> <sup>2)</sup>
<b>Потребление тока</b>	30 mA <sup>3)</sup>
<b>Переключающий выход</b>	PNP

<sup>1)</sup> Предельные значения.

<sup>2)</sup> Не допускается превышение или занижение допуска U<sub>v</sub>.

<sup>3)</sup> Без нагрузки.

<sup>4)</sup> Продолжительность сигнала при омической нагрузке.

<sup>5)</sup> При соотношении светло/темно 1:1.

<sup>6)</sup> A = подключения U<sub>v</sub> с защитой от переплюсовки.

<sup>7)</sup> C = подавление импульсных помех.

<sup>8)</sup> D = выходы с защитой от короткого замыкания.

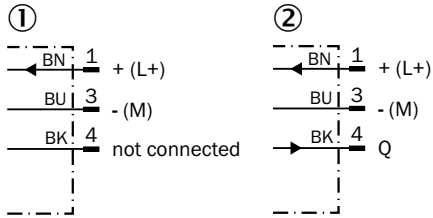
<b>Тип переключения</b>	СВЕТЛО
<b>Сигнальное напряжение PNP HIGH/LOW</b>	$U_V - (< 2,9 \text{ В})/\text{ок. } 0 \text{ В}$
<b>Выходной ток <math>I_{\text{макс.}}</math></b>	$\leq 100 \text{ mA}$
<b>Оценка</b>	$\leq 1,4 \text{ ms}^4)$
<b>Частота переключения</b>	$350 \text{ Hz}^5)$
<b>Вид подключения</b>	Разъем M12, 3-конт.
<b>Схемы защиты</b>	A <sup>6)</sup> C <sup>7)</sup> D <sup>8)</sup>
<b>Класс защиты</b>	III
<b>Вес</b>	8 g
<b>Материал корпуса</b>	Пластик, ABS
<b>Материал, оптика</b>	Пластик, PMMA
<b>Тип защиты</b>	IP67 IP69K
<b>Диапазон температур при работе</b>	$\leq +55 \text{ }^\circ\text{C}$
<b>Диапазон температур при хранении</b>	$\leq +70 \text{ }^\circ\text{C}$
<b>№ файла UL</b>	NRKH.E189383 & NRKH7.E189383
<b>Артикул отдельных компонентов</b>	2031162 MHE15-P3338 2031166 MHS15-D3038

- 1) Предельные значения.  
 2) Не допускается превышение или занижение допуска  $U_V$ .  
 3) Без нагрузки.  
 4) Продолжительность сигнала при омической нагрузке.  
 5) При соотношении светло/темно 1:1.  
 6) A = подключения  $U_V$  с защитой от переплюсовки.  
 7) C = подавление импульсных помех.  
 8) D = выходы с защитой от короткого замыкания.

## Классификации

<b>ECLASS 5.0</b>	27270901
<b>ECLASS 5.1.4</b>	27270901
<b>ECLASS 6.0</b>	27270901
<b>ECLASS 6.2</b>	27270901
<b>ECLASS 7.0</b>	27270901
<b>ECLASS 8.0</b>	27270901
<b>ECLASS 8.1</b>	27270901
<b>ECLASS 9.0</b>	27270901
<b>ECLASS 10.0</b>	27270901
<b>ECLASS 11.0</b>	27270901
<b>ECLASS 12.0</b>	27270901
<b>ETIM 5.0</b>	EC002716
<b>ETIM 6.0</b>	EC002716
<b>ETIM 7.0</b>	EC002716
<b>ETIM 8.0</b>	EC002716

Схема соединений Cd-051



① Передатчик  
 ② Приемник

Характеристика

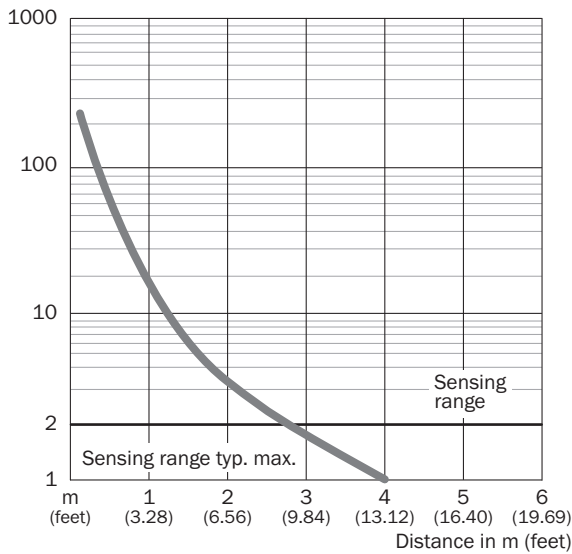
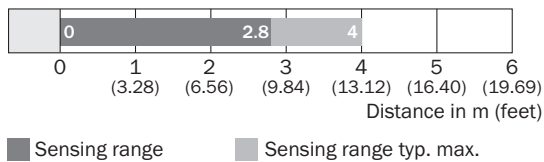
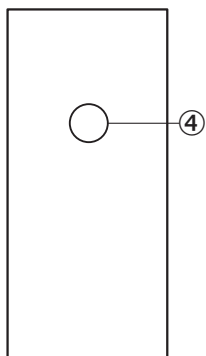


Диаграмма расстояний срабатывания

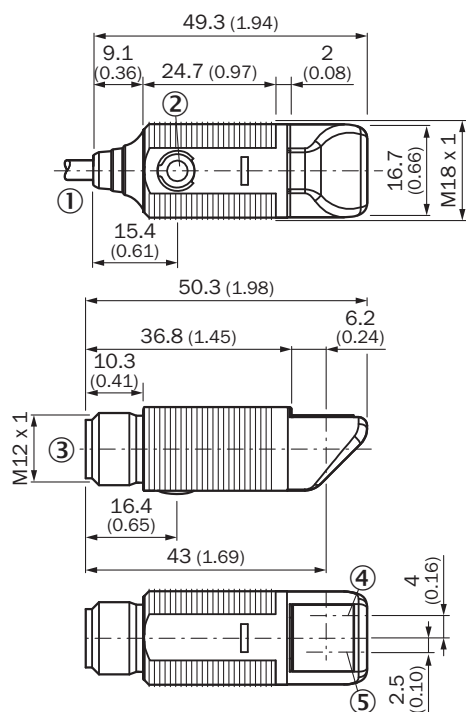


## Варианты настройки



④ желтый светодиод (только приемник), непрерывное свечение: коэф. резерва > 1

## Габаритный чертёж




Размеры, мм

- ① соединительный кабель 2 м
- ② СД-индикатор желтый; непрерывное свечение: прием света > порог срабатывания 1
- ③ приборный штекер M12, 3-конт.
- ④ ось передатчика
- ⑤ ось приемника

рекомендуемые аксессуары

Другие варианты исполнения устройства и аксессуары → [www.sick.com/MH15](http://www.sick.com/MH15)

	Краткое описание	тип	артикул
Система крепления			
	<ul style="list-style-type: none"><li>• <b>Описание:</b> Крепежный уголок для датчиков M18</li><li>• <b>Материал:</b> Сталь</li><li>• <b>Детали:</b> Оцинкованная сталь</li><li>• <b>Комплект поставки:</b> Без крепежного материала</li><li>• <b>Предназначено для:</b> GR18, V180-2, V18, W15, Z1, Z2</li></ul>	BEF-WN-M18	5308446

## ОБЗОР КОМПАНИИ SICK

Компания SICK – ведущий производитель интеллектуальных датчиков и комплексных решений для промышленного применения. Уникальный спектр продукции и услуг формирует идеальную основу для надежного и эффективного управления процессами, защиты людей от несчастных случаев и предотвращения нанесения вреда окружающей среде.

Мы обладаем солидным опытом в самых разных отраслях и знаем все о ваших технологических процессах и требованиях. Поэтому, благодаря интеллектуальным датчикам, мы в состоянии предоставить именно то, что нужно нашим клиентам. В центрах прикладного применения в Европе, Азии и Северной Америке системные решения тестируются и оптимизируются под нужды заказчика. Все это делает нас надежным поставщиком и партнером по разработке.

Всеобъемлющий перечень услуг придает завершенность нашему ассортименту: SICK LifeTime Services оказывает поддержку на протяжении всего жизненного цикла оборудования и гарантирует безопасность и производительность.

**Вот что для нас значит термин «Sensor Intelligence».**

## РЯДОМ С ВАМИ В ЛЮБОЙ ТОЧКЕ МИРА:

Контактные лица и представительства → [www.sick.com](http://www.sick.com)