



V2D8512R-1WEKEXAF2SXXXX

Lector85x

СЧИТЫВАТЕЛИ КОДА НА ОСНОВЕ КАМЕРЫ

**SICK**  
Sensor Intelligence.



### информация для заказа

тип	артикул
V2D8512R-1WEKEXAF2SXXXX	1151116

Другие варианты исполнения устройства и аксессуары → [www.sick.com/Lector85x](http://www.sick.com/Lector85x)



### подробные технические данные

#### Характеристики

<b>Область применения</b>	Внутри помещений
<b>Вариант</b>	Комплектное устройство
<b>Оптический фокус</b>	Динамическое управление фокусом
<b>Датчик</b>	CMOS Монохромный
<b>Разрешение датчика</b>	6.048 px x 2.048 px (12 MP)
<b>Освещение</b>	Интегрированный
<b>Цвет подсветки</b>	Белый, Светодиод, видимый,
<b>Anzahl LED</b>	32
<b>Угол раскрытия</b>	31°, освещение
<b>Класс светодиода</b>	Группа риска 1 (малый риск) в соответствии с IEC 62471-1:2006-07 / EN 62471-1:2008-09
<b>Светодиод обратной связи</b>	Светодиод, видимый, зеленый, 530 nm, ± 15 nm Светодиод, видимый, красный, 660 nm, ± 20 nm
<b>Вспомогательное оборудование для юстировки</b>	Лазер, красный, 630 nm ... 680 nm
<b>Класс лазера</b>	1, соответствует 21 CFR 1040.10, за исключением различий согласно «Laser Notice № 56» от 8 май 2019 г. (EN 60825-1:2014+A11:2021, IEC 60825-1:2014)
<b>Объектив</b>	
Фокусное расстояние	25 mm
Диафрагма	5,6
<b>Частота сканирования</b>	15 Hz, при разрешении 12 мегапикселей
<b>Разрешение кода</b>	≥ 0,1 mm
<b>Рабочая область</b>	500 mm ... 2.400 mm

## Механика/электроника

<b>Вид подключения</b>	1 x M12, 17-контактный штекер, А-кодир. (питание, CAN, последовательный интерфейс, вход/выход) 1 x M12, 5-контактная розетка, А-кодир. (питание, внешняя подсветка, вход/выход) 2 x M12, 4-контактная розетка, D-кодир. (Megabit-Ethernet, сеть fieldbus Dualport) 1 x M12, 8-контактная розетка, X-кодир. (Gigabit-Ethernet)
<b>Напряжение питания</b>	24 V DC, $\pm 20\%$ <sup>1)</sup>
<b>Потребляемая мощность</b>	Тур. 27 W <sup>2)</sup>
<b>Потребление тока</b>	$\leq \text{max. } 2 \text{ A}$
<b>Материал корпуса</b>	Алюминиевое литье
<b>Цвет корпуса</b>	Антрацитово-серый (по RAL 7016)
<b>Материал переднего окна</b>	Стекло (Толщиной 2 мм, с устойчивым к царапинам покрытием)
<b>Тип защиты</b>	IP65 (IEC 60529:2013 +C1:2013 +C2:2015 +AMD2 C1:2019, EN 60529:1991 +A1:2010 +A2:2013 +AC:2019-02)
<b>Электробезопасность</b>	EN 61010:2010 / EN 61010-1:2010/A1:2019/AC:2019-04
<b>Вес</b>	975 g, без объектива и соединительных кабелей
<b>Размеры (Д x Ш x В)</b>	143,4 mm x 90 mm x 106,1 mm
<b>Средняя наработка на отказ</b>	100.000 h

<sup>1)</sup> Источник напряжения согласно ES1 (EN62368-1) или SELV (EN 60950-1).

<sup>2)</sup> Типичная потребляемая мощность зависит от конфигурации изделия. Указанное значение относится к ненагруженным цифровым выходам.

## Параметры техники безопасности

<b>Соответствие</b>	Conformance Class B
---------------------	---------------------

## Производительность

<b>Читаемые структуры кодов</b>	Одномерный код, Двухмерный код, Stacked
<b>Виды штрихкода</b>	Code 128, GS1-128, EAN 128, EAN 8, EAN 13, UPC-A, UPC-E, 2/5 Interleaved, Codabar, Code 93, Почтовый индекс
<b>Виды 2D-кодов</b>	Data-Matrix ECC200, GS1 Data-Matrix, MaxiCode, QR-код, Aztec
<b>Виды многоуровневых кодов</b>	PDF417
<b>Квалификация кода</b>	Согласно ISO/IEC 16022, ISO/IEC 15415, ISO/IEC 18004
<b>Процедура печати кода</b>	Напечатанные коды

## Интерфейсы

<b>Ethernet</b>	✓ , TCP/IP
	Функция: Интерфейс передачи данных (вывод результатов считывания), сервисный интерфейс, FTP (передача изображений)
Скорость передачи данных	10/100/1000 Мбит/с, MAC-адрес (связанный с устройством), см. заводскую табличку
<b>EtherNet/IP™</b>	✓ (2)
	Функция: Интерфейс передачи данных (вывод результатов считывания), Интерфейс триггера
Скорость передачи данных	10/100 Мбит/с
<b>CAN</b>	✓
	Функция: Интерфейс передачи данных (вывод результатов считывания), Интерфейс триггера, Источник фокуса
Скорость передачи данных	500 kbit/s

<sup>1)</sup> Карта памяти предлагается опционально в качестве принадлежности. Для безотказного функционирования карты памяти использовать только карты типа, одобренного компанией SICK (промышленный стандарт). Другие функции доступны по запросу.

<b>Последовательный</b>		✓ , RS-232, RS-422, RS-232
	Функция	Интерфейс передачи данных
	Скорость передачи данных	Сервисный интерфейс
		1,2 kBaud ... 115,2 kBaud
		57,6 kBaud
<b>USB</b>		✓ , USB 2.0
	Функция	Сервисный интерфейс (вызов веб-сервера), Ethernet через USB (RNDIS)
	Скорость передачи данных	480 Mbit/s
<b>PROFINET</b>		✓ (2)
	Функция	Интерфейс передачи данных (вывод результатов считывания), Интерфейс триггера
	Скорость передачи данных	10/100 Мбит/с
<b>Полевая шина, промышленная шина</b>		
	Поддерживаемые версии протоколов	Спецификация PROFINET V2.43
	GSDML	Согласно спецификации GSDML V2.43
	Соответствие	Conformance Class B
	Сетевой менеджмент	SNMP, MIB-2, LLDP, Поддержка MRP-клиента
	Параметры переключателя	Работающий в режиме реального времени 2-портовый переключатель согласно IEEE 802
	Параметры портов	100Base-TX, Автоматическое согласование, Автоматический переход (MDIX), Автоматическая полярность
	Полезная нагрузка	Полезная нагрузка класса III согласно уровню безопасности Security Level 1 Test
<b>Цифровые входы</b>		2 («Датчик 1», «Датчик 2», изолирован, Вход энкодера, Внешний триггер)
<b>Конфигурируемые цифровые входы/выходы</b>		
	X1	4 (DIO 3, DIO 4, DIO 5, DIO 6)
	X2	2 (DIO 7, DIO 8)
<b>Тактирование сигналов считывания</b>		Цифровые входы, CAN, PROFINET через бит триггера, EtherNet/IP™ через бит триггера
<b>Оптическая индикация</b>		12 LEDs (10 индикаторов состояния, 2 светодиода обратной связи)
<b>Пользовательские интерфейсы</b>		Веб-сервер
<b>Конфигурационное ПО</b>		SOPASair
<b>Слот для карты памяти</b>		Карта памяти microSD (не входит в комплект поставки) <sup>1)</sup>
<b>Копирование параметров</b>		Карта памяти microSD Программное обеспечение системы управления
<b>Сохранение и вызов данных</b>		Сохранение изображений и данных посредством внешнего протокола FTP
<b>Частота энкодера</b>		Max. 50 kHz
<b>Разрешение энкодера</b>		0,2 mm ... 10 mm, на один импульс
<b>Управление внешней подсветкой</b>		Через цифровой выход (триггер макс. 24 В)

<sup>1)</sup> Карта памяти предлагается опционально в качестве принадлежности. Для безотказного функционирования карты памяти использовать только карты типа, одобренного компанией SICK (промышленный стандарт). Другие функции доступны по запросу.

### Данные окружающей среды

<b>Электромагнитная совместимость (ЭМС)</b>		
	Помехоустойчивость	IEC 61000-6-2:2016 / EN IEC 61000-6-2:2019
	Излучение помех	IEC 61000-6-4:2018 / EN IEC 61000-6-4:2019

<sup>1)</sup> При диапазоне рабочих температур  $\geq 45$  °C обеспечить достаточное отведение тепла посредством монтажа.

<b>Виброустойчивость</b>	EN 60068-2-6:2007, EN 60068-2-64:2019
<b>Ударопрочность</b>	EN 60068-2-27:2008
<b>Диапазон рабочих температур</b>	0 °C ... +50 °C <sup>1)</sup>
<b>Температура хранения</b>	-20 °C ... +70 °C
<b>Относительная влажность</b>	≤ 90 %, без образования конденсата
<b>Нечувствительность ко внешним источникам света</b>	2.000 lx, на код
<b>Степень загрязнения</b>	2 (EN 61010-1)
<b>Рабочая высота (над уровнем моря)</b>	< 5.000 m

<sup>1)</sup> При диапазоне рабочих температур ≥ 45 °C обеспечить достаточное отведение тепла посредством монтажа.

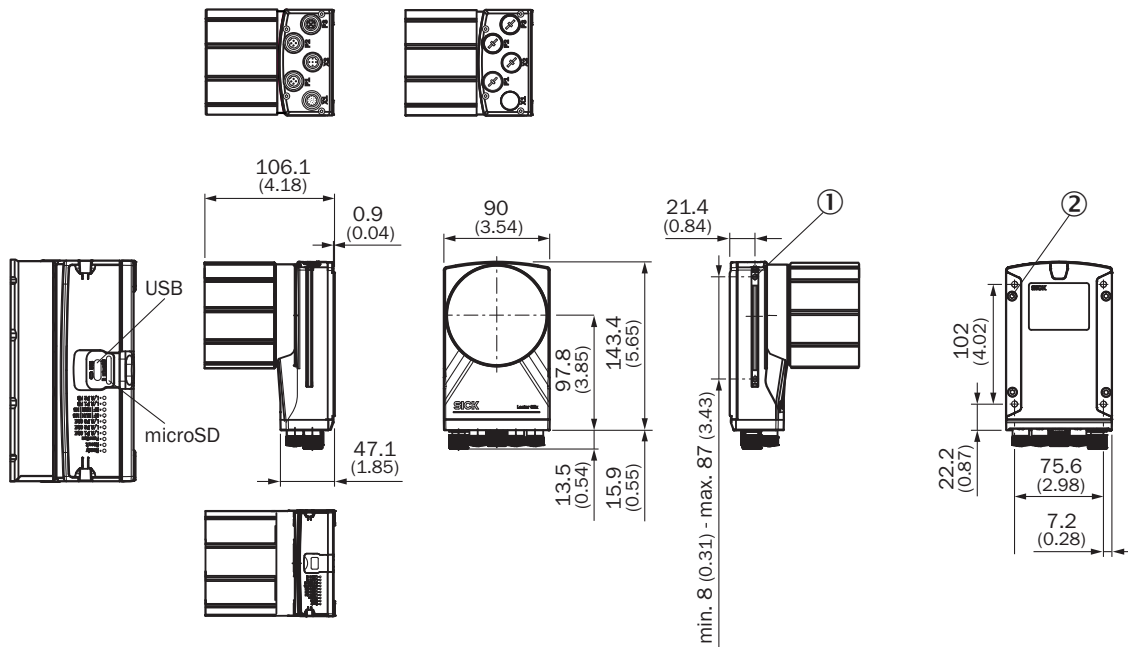
## Сертификаты

<b>EU declaration of conformity</b>	✓
<b>UK declaration of conformity</b>	✓
<b>ACMA declaration of conformity</b>	✓
<b>China RoHS</b>	✓
<b>cULus certificate</b>	✓
<b>Profinet certificate</b>	✓
<b>Ethernet/IP certificate</b>	✓
<b>BIS registration</b>	✓
<b>Information according to Art. 3 of Data Act (Regulation EU 2023/2854)</b>	✓

## Классификации

<b>ECLASS 5.0</b>	27280103
<b>ECLASS 5.1.4</b>	27280103
<b>ECLASS 6.0</b>	27280103
<b>ECLASS 6.2</b>	27280103
<b>ECLASS 7.0</b>	27280103
<b>ECLASS 8.0</b>	27280103
<b>ECLASS 8.1</b>	27280103
<b>ECLASS 9.0</b>	27280103
<b>ECLASS 10.0</b>	27280103
<b>ECLASS 11.0</b>	27280103
<b>ECLASS 12.0</b>	27280103
<b>ETIM 5.0</b>	EC002550
<b>ETIM 6.0</b>	EC002550
<b>ETIM 7.0</b>	EC002999
<b>ETIM 8.0</b>	EC002999
<b>UNSPSC 16.0901</b>	43211701

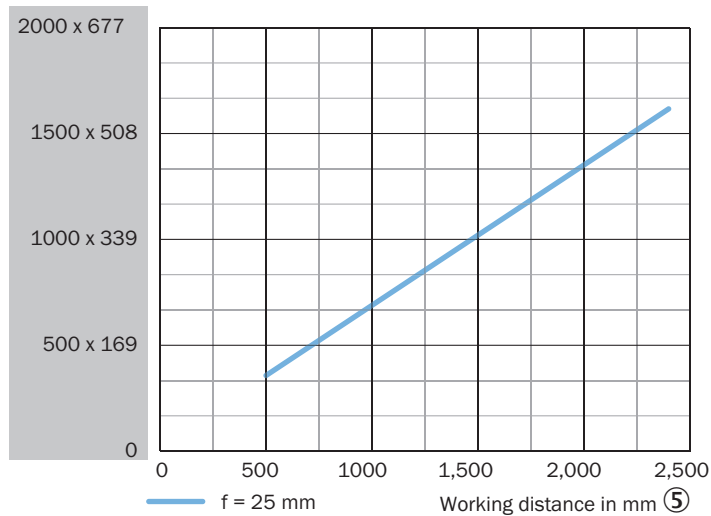
### Габаритный чертеж



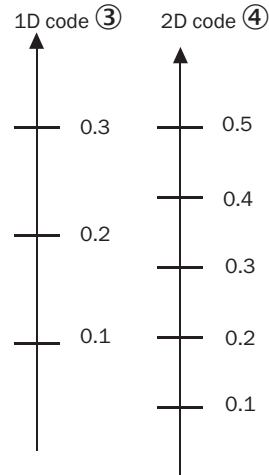
Размеры, мм

### Зона обзора

Perceived area of field of view: H x V (mm) ①



Min. resolution in mm ②



- ① воспринимаемая площадь поля зрения: по горизонтали x по вертикали (мм)
- ② Минимальное разрешение в мм
- ③ Одномерный код
- ④ Двухмерный код
- ⑤ Рабочее расстояние в мм

## ОБЗОР КОМПАНИИ SICK

Компания SICK – ведущий производитель интеллектуальных датчиков и комплексных решений для промышленного применения. Уникальный спектр продукции и услуг формирует идеальную основу для надежного и эффективного управления процессами, защиты людей от несчастных случаев и предотвращения нанесения вреда окружающей среде.

Мы обладаем солидным опытом в самых разных отраслях и знаем все о ваших технологических процессах и требованиях. Поэтому, благодаря интеллектуальным датчикам, мы в состоянии предоставить именно то, что нужно нашим клиентам. В центрах прикладного применения в Европе, Азии и Северной Америке системные решения тестируются и оптимизируются под нужды заказчика. Все это делает нас надежным поставщиком и партнером по разработке.

Всеобъемлющий перечень услуг придает завершенность нашему ассортименту: SICK LifeTime Services оказывает поддержку на протяжении всего жизненного цикла оборудования и гарантирует безопасность и производительность.

**Вот что для нас значит термин «Sensor Intelligence».**

## РЯДОМ С ВАМИ В ЛЮБОЙ ТОЧКЕ МИРА:

Контактные лица и представительства → [www.sick.com](http://www.sick.com)