



IH34-30NUS-KU0

IH Standard

ИНДУКТИВНЫЕ ДАТЧИКИ ПРИБЛИЖЕНИЯ

SICK
Sensor Intelligence.



Изображения могут отличаться от оригинала



информация для заказа

тип	артикул
IH34-30NUS-KU0	7902134

Другие варианты исполнения устройства и аксессуары → www.sick.com/IH_Standard

подробные технические данные

Характеристики

Тип корпуса	Цилиндрический
Конструкция корпуса	Стандартная конструкция
Диаметр	Ø 34 mm
Расстояние срабатывания S_n	30 mm
Расстояние срабатывания обеспечено S_a	24,3 mm
Монтаж	С выступающей частью
Частота переключения	25 Hz ¹⁾ 50 Hz ²⁾
Вид подключения	Кабель, 2-жильный, 2 m
Функция выхода	Нормально открытый
Электрическое исполнение	Перем./пост. ток, 2-проводной
Тип защиты	IP67 ³⁾

¹⁾ Напряжение питания перем. ток.

²⁾ Напряжение питания пост. тока.

³⁾ Согласно EN 60529.

Механика/электроника

Напряжение питания	20 V AC/DC ... 250 V AC/DC
Падение напряжения	≤ 6,5 V (перем. ток) ≤ 6 V (пост. ток)
Гистерезис	1 % ... 15 %
Воспроизводимость	≤ 10 % ¹⁾ 2) 3)
Отклонение температуры (от S_r)	± 10 %
ЭМС	Согласно EN 60947-5-2 По EN 55011, класс B
Постоянный ток I_a	≤ 350 mA ⁴⁾ ≤ 250 mA ⁵⁾ ≤ 100 mA ⁶⁾
Ток нагрузки	± 5 mA
Остаточный ток	≤ 2,5 mA (AC 250 V) ≤ 1,3 mA (AC 110 V) ≤ 0,8 mA (DC 24 V)
Кратковременный ток	2,2 A ⁷⁾
Материал кабеля	PVC
Поперечное сечение кабеля	0,5 mm ²
Диаметр провода	Ø 5,6 mm
Защита от короткого замыкания	8)
Ударопрочность и виброустойчивость	30 г, 11 мс/10...55 Гц, 1 мм
Диапазон температур при работе	-25 °C ... +80 °C
Материал корпуса	Пластик, PBT
Материал, активная поверхность	Пластик
Длина корпуса	82 mm
Класс защиты	II
Расчетное напряжение на изоляции U_i	250 V AC
Категория потребления	AC-140 ⁹⁾ DC-13 ¹⁰⁾
Степень загрязнения	3
Максимально допустимое импульсное напряжение	4 kV

1) Постоянное напряжение питания U_B и окружающая температура T_a.

2) От S_r.

3) Точность воспроизведения.

4) Напряжение питания перем. ток (+50 °C).

5) Напряжение питания перем. ток (+80 °C).

6) Напряжение питания пост. тока.

7) 20 ms / 0,5 Hz.

8) Миниатюрный предохранитель согласно IEC60217-2 лист 1, ≤ 2 A (быстродействующий).

9) Контролер малых электромагнитных нагрузок с удерживающими токами < 200 mA.

10) Управление электромагнитами.

Параметры техники безопасности

MTTF_D	971 лет
DC_{avg}	0 %
T_M (заданная продолжительность работы)	20 лет

Коэффициенты редукиции

Примечание	Значения являются ориентировочными и могут изменяться
Нержавеющая сталь (V2A)	Ок. 0,7
Алюминий (Al)	Ок. 0,3
Медь (Cu)	Ок. 0,2
Латунь (Ms)	Ок. 0,4

Указания по установке

Примечание	Соответствующие графические материалы см. в разд. «Указания по установке»
A	34 mm
B	85 mm
C	34 mm
D	90 mm
E	60 mm
F	240 mm

Сертификаты

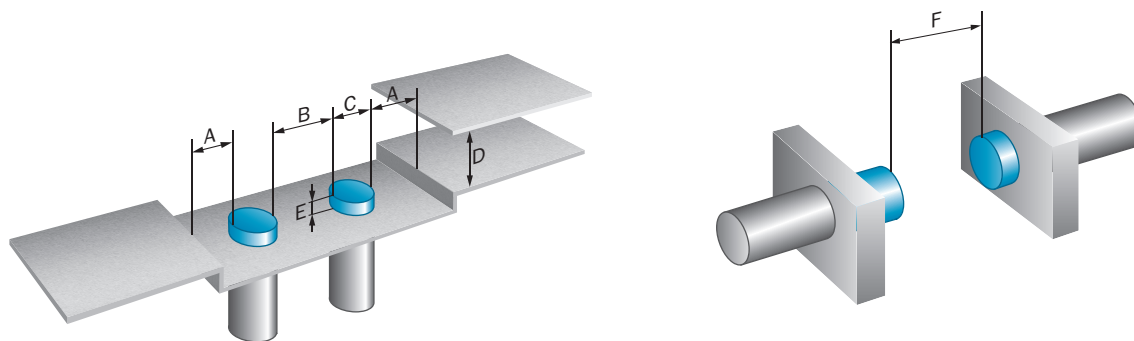
EU declaration of conformity	✓
UK declaration of conformity	✓
ACMA declaration of conformity	✓
Moroccan declaration of conformity	✓
China RoHS	✓
CCC certificate	✓

Классификации

ECLASS 5.0	27270101
ECLASS 5.1.4	27270101
ECLASS 6.0	27270101
ECLASS 6.2	27270101
ECLASS 7.0	27270101
ECLASS 8.0	27270101
ECLASS 8.1	27270101
ECLASS 9.0	27270101
ECLASS 10.0	27270101
ECLASS 11.0	27270101
ECLASS 12.0	27274001
ETIM 5.0	EC002714
ETIM 6.0	EC002714
ETIM 7.0	EC002714

ETIM 8.0	EC002714
UNSPSC 16.0901	39122230

Указания по установке Монтаж не вровень с плоскостью



Вид подключения

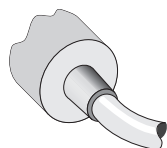
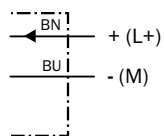
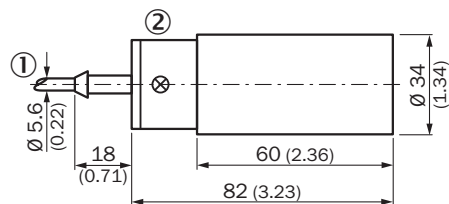


Схема соединений Cd-012



Габаритный чертеж IH34-30Nxx-xU0




Размеры, мм

- ① Соединение
- ② Светодиодный индикатор

рекомендуемые аксессуары

Другие варианты исполнения устройства и аксессуары → www.sick.com/IH_Standard

	Краткое описание	тип	артикул
разъемы и кабели			
	<ul style="list-style-type: none">• Описание: Без экрана• Вид разъема, конец А: Разъем, М8, 3-контактный, прямой, А-кодир.• Компоненты для подключения: Винтовые зажимы• Допустимое сечение провода: 0,14 mm² ... 0,5 mm²	STE-0803-G	6037322

ОБЗОР КОМПАНИИ SICK

Компания SICK – ведущий производитель интеллектуальных датчиков и комплексных решений для промышленного применения. Уникальный спектр продукции и услуг формирует идеальную основу для надежного и эффективного управления процессами, защиты людей от несчастных случаев и предотвращения нанесения вреда окружающей среде.

Мы обладаем солидным опытом в самых разных отраслях и знаем все о ваших технологических процессах и требованиях. Поэтому, благодаря интеллектуальным датчикам, мы в состоянии предоставить именно то, что нужно нашим клиентам. В центрах прикладного применения в Европе, Азии и Северной Америке системные решения тестируются и оптимизируются под нужды заказчика. Все это делает нас надежным поставщиком и партнером по разработке.

Всеобъемлющий перечень услуг придает завершенность нашему ассортименту: SICK LifeTime Services оказывает поддержку на протяжении всего жизненного цикла оборудования и гарантирует безопасность и производительность.

Вот что для нас значит термин «Sensor Intelligence».

РЯДОМ С ВАМИ В ЛЮБОЙ ТОЧКЕ МИРА:

Контактные лица и представительства → www.sick.com