

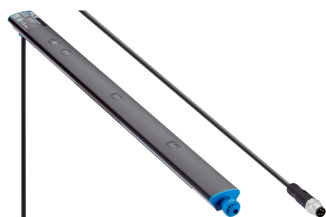


RSB1-0711F108085PZ3GZZZP0B

Roller Sensor Bar

ФОТОЭЛЕКТРИЧЕСКИЕ ДАТЧИКИ

SICK
Sensor Intelligence.



Изображения могут отличаться от оригинала



информация для заказа

| тип | артикул |
|----------------------------|---------|
| RSB1-0711F108085PZ3GZZZP0B | 1136985 |

входит в объем поставки: BEF-AP-RSBHEX (1)

Другие варианты исполнения устройства и аксессуары → www.sick.com/Roller_Sensor_Bar

подробные технические данные

Характеристики

| | |
|---|--|
| Принцип действия | Датчик с отражением от объекта |
| Принцип действия, детали | Энергетический |
| Расстояние срабатывания | |
| Расстояние срабатывания мин. | 2 mm |
| Дистанция работы, макс. | 300 mm |
| Эталонный объект | Объект с коэффициентом диффузного отражения 90 % (соответствует стандартному белому согласно DIN 5033) |
| Рекомендуемая область расстояния срабатывания для большей производительности | 2 mm ... 45 mm |
| Излучаемый луч | |
| ИСТОЧНИК ИЗЛУЧЕНИЯ | Светодиод |
| Вид излучения | Инфракрасный свет |
| Форма светового пятна | Точечное |
| Размер светового пятна (расстояние) | 27 mm x 29 mm (45 mm) |
| Максимальное рассеяние излучаемого луча вокруг стандартизированной оси излучателя (угол отклонения) | < +/- 4° (при T _U = +23 °C) |
| Характеристики светодиода | |
| Светодиодная идентификация группы риска | Свободная группа |
| Длина волны | 850 nm |
| Средний срок службы | 100 000 ч при T _U = +25 °C |
| Количество лучей | 6 |
| Расстояние между лучами | 108 mm |
| Расстояние от 1-го луча до передней кромки корпуса (включая концевой колпачок) | 85 mm |
| Наименьший распознаваемый объект (MDO) тип. | |
| | 108 mm, в зависимости от расстояния между лучами |
| Настройка | |

| | | |
|--------------------------------------|--------------------|---|
| | Отсутствует | - |
| Дисплей | Светодиод, зеленый | Индикатор питания Постоянно включенный: питание вкл. |
| | Жёлтый светодиод | Состояние приема луча Постоянно включенный: объект присутствует Постоянно выключенный: объект не присутствует |
| Специальные случаи применения | | Обнаружение плоских объектов, Обнаружение перфорированных объектов, Обнаружение объектов с допусками на положение, Обнаружение объектов с неровной и блестящей поверхностью |

Электрика

| | |
|--|--|
| Напряжение питания U_B | 10 V DC ... 30 V DC |
| Остаточная пульсация | $\leq 5 V_{SS}$ |
| Категория потребления | DC-12 (Согласно EN 60947-5-2) DC-13 (Согласно EN 60947-5-2) |
| Потребление тока | 25 mA, без нагрузки. При $U_B = 24 V$ |
| Класс защиты | III |
| Цифровой выход | |
| Количество | 1 |
| Вид | PNP |
| Тип переключения | СВЕТЛО |
| Сигнальное напряжение PNP HIGH/LOW | Ок. $U_B - 2,5 V / 0 V$ |
| Выходной ток $I_{\text{макс.}}$ | $\leq 100 \text{ mA}$ |
| Защитные схемы, выходы | С защитой от инверсии полярности |
| | С защитой от перегрузки по току |
| | Защищено от короткого замыкания |
| Время отклика | $\leq 1 \text{ ms}^1$ |
| Повторяемость (время отклика) | 1 ms |
| Частота переключения | 500 Hz ²⁾ |
| Назначение контактов/жил | |
| BN 1 | + (L+) |
| WH 2 | Not connected |
| BU 3 | - (M) |
| BK 4 | Q |
| Функция контакта 4 / чёрный (BK) | Цифровой выход, активация при наличии отраженного света, объект присутствует → выход ВЫСОКИЙ |

¹⁾ Продолжительность сигнала при омической нагрузке.

²⁾ При соотношении светло/темно 1:1.

Механика

| | |
|----------------------------|--|
| Размеры (Ш x В x Г) | 711 mm x 20,3 mm x 17 mm ¹⁾ |
| Соединение | Кабель с разъемом M8, 4-конт., с гайкой с накаткой ²⁾ |
| Детали соединения | |

¹⁾ В = длина Roller Sensor Bar (в установленном состоянии).

²⁾ В силу производственных причин длина кабеля может быть несколько большей.

| | |
|-------------------------------------|--|
| Характеристика глубокого охлаждения | Запрещается деформировать кабель ниже 0 °С |
| Поперечное сечение кабеля | 0,13 mm ² |
| Диаметр провода | Ø 3,6 mm |
| Длина кабеля (L) | 2 m ² |
| Материал | |
| Корпус | Металл, Алюминий (анодированный) |
| Лицевая панель | Пластик, PMMA |
| Кабель | Пластик, PVC |
| Разъем | Пластик, PVC |
| Вес | Ок. 258 g |
| Вид крепления | BEF-AP-RSBHEX, шестигранный переходной кронштейн |

¹⁾ В = длина Roller Sensor Bar (в установленном состоянии).

²⁾ В силу производственных причин длина кабеля может быть несколько большей.

Данные окружающей среды

| | |
|---|---|
| Тип защиты | IP67 (EN 60529) |
| Диапазон температур при работе | -40 °С ... +60 °С |
| Диапазон температур при хранении | -40 °С ... +75 °С |
| Ударопрочность | 30 g, 11 ms (3 положительных и 3 отрицательных удара вдоль оси X, Y, Z, всего 18 ударов (EN60068-2-27)) |
| Виброустойчивость | 10 Hz ... 55 Hz (Amplitude 1 mm, 3 x 30 min (EN60068-2-6)) |
| Влажность воздуха | 15 % ... 95 %, относительная влажность воздуха (без запотевания), согласно IEC 60947-5-2 |
| Электромагнитная совместимость (ЭМС) | EN 60947-5-2 |
| № файла UL | NRKH.E189383 & NRKH7.E189383 |

Сертификаты

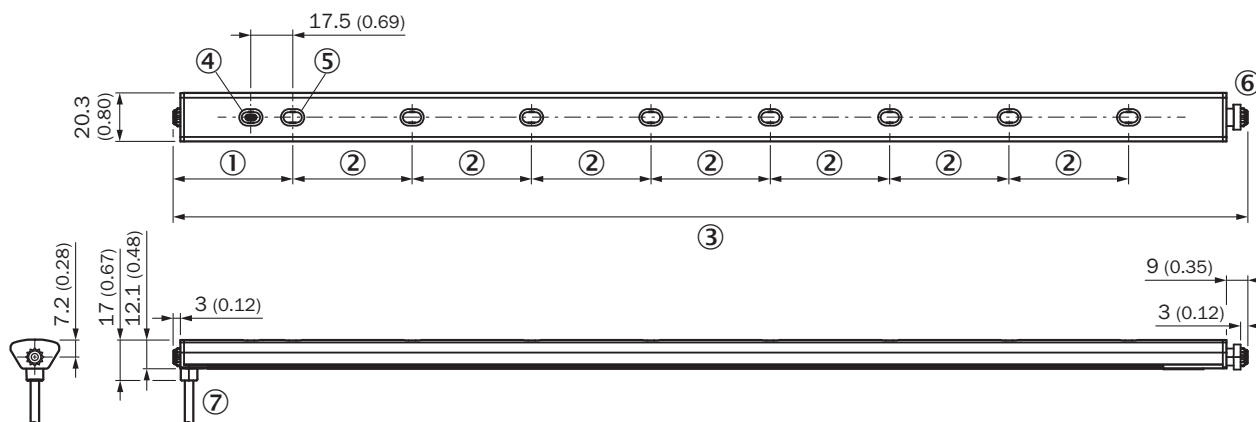
| | |
|---------------------------------------|---|
| EU declaration of conformity | ✓ |
| UK declaration of conformity | ✓ |
| ACMA declaration of conformity | ✓ |
| China RoHS | ✓ |
| cULus certificate | ✓ |

Классификации

| | |
|---------------------|----------|
| ECLASS 5.0 | 27270904 |
| ECLASS 5.1.4 | 27270904 |
| ECLASS 6.0 | 27270904 |
| ECLASS 6.2 | 27270904 |
| ECLASS 7.0 | 27270904 |
| ECLASS 8.0 | 27270904 |
| ECLASS 8.1 | 27270904 |
| ECLASS 9.0 | 27270904 |
| ECLASS 10.0 | 27270904 |
| ECLASS 11.0 | 27270904 |
| ECLASS 12.0 | 27270903 |

| | |
|-----------------------|----------|
| ETIM 5.0 | EC002719 |
| ETIM 6.0 | EC002719 |
| ETIM 7.0 | EC002719 |
| ETIM 8.0 | EC002719 |
| UNSPSC 16.0901 | 39121528 |

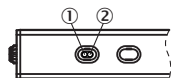
Габаритный чертёж



Размеры, мм

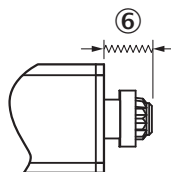
- ① Расстояние от 1-го луча до передней кромки корпуса (включая концевой колпачок)
- ② Расстояние между лучами
- ③ длина Roller Sensor Bar (в установленном состоянии)
- ④ Элементы индикации и управления
- ⑤ Первый луч (количество лучей варьируется в зависимости от варианта)
- ⑥ Подпружиненная торцевая крышка (дополнительную информацию см. Указание по монтажу)
- ⑦ Соединение

Элементы индикации и управления



- ① Светодиод, зеленый
- ② Жёлтый светодиод

Указания по установке



- ⑥ Диапазон перемещения подпружиненной торцевой крышки (сжатие до 5 мм в неустановленном состоянии)

Вид подключения Разъем M8, 4-конт.



Характеристика

Operating reserve

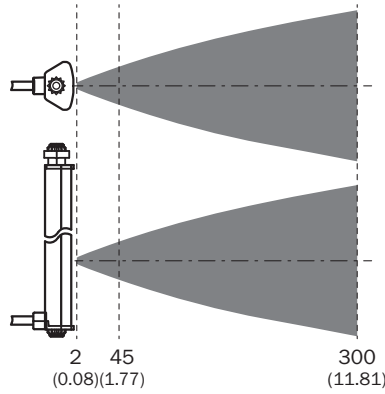


Recommended sensing range for the best performance

- ① Черный объект, коэффициент диффузного отражения 6 %
- ② Серый объект, коэффициент диффузного отражения 18 %
- ③ Белый объект, коэффициент диффузного отражения 90 %

Размер светового пятна

Dimensions in mm (inch)



Recommended sensing range for the best performance

Размер светового пятна

mm (inch)



- ① Черный объект, коэффициент диффузного отражения 6 %
- ② Серый объект, коэффициент диффузного отражения 18 %
- ③ Белый объект, коэффициент диффузного отражения 90 %

рекомендуемые аксессуары

Другие варианты исполнения устройства и аксессуары → www.sick.com/Roller_Sensor_Bar

| | Краткое описание | тип | артикул |
|---|---|--------------------|---------|
| Система крепления | | | |
|  | <ul style="list-style-type: none"> Описание: 8 мм круглый переходной кронштейн с самоклеящейся задней стороной | BEF-AP-RSBADHA | 2127765 |
|  | <ul style="list-style-type: none"> Описание: Переходной кронштейн с самоклеящейся обратной стороной | BEF-AP-RSBADHB | 2127766 |
|  | <ul style="list-style-type: none"> Описание: Переходной кронштейн для фиксации между шестигранными секциями | BEF-AP-RSBCON | 2127768 |
|  | <ul style="list-style-type: none"> Описание: Шестигранный переходной кронштейн | BEF-AP-RSBHEX | 2127767 |
|  | <ul style="list-style-type: none"> Описание: Adapter kit: BEF-AP-RSBADHA, BEF-AP-RSBADHB, BEF-AP-RSBCON, BEF-AP-RSBHEX Комплект поставки: BEF-AP-RSBADHA, BEF-AP-RSBADHB, BEF-AP-RSBCON, BEF-AP-RSBHEX | BEF-AP-RSBKIT | 2127759 |
| разъемы и кабели | | | |
|  | <ul style="list-style-type: none"> Описание: Без экрана Вид разъема, конец А: Разъем, M8, 4-контактный, прямой, А-кодир. Компоненты для подключения: Винтовые зажимы Допустимое сечение провода: 0,14 mm² ... 0,5 mm² | STE-0804-G | 6037323 |
|  | <ul style="list-style-type: none"> Описание: Кабель датчик/пускатель, без экрана Вид разъема, конец А: Разъем "мама", M8, 4-контактный, прямой, А-кодир. Вид разъема, конец В: Свободный конец провода Тип сигнала: Кабель датчик/пускатель Кабель: 5 м, 4 жилы, PUR, без галогенов Область применения: Укладка в гибком лотке, Зона жидкой/консистентной смазки, Робот, Укладка в гибком лотке | YF8U14-050UA3XLEAX | 2094792 |
|  | <ul style="list-style-type: none"> Описание: Кабель датчик/пускатель, без экрана Вид разъема, конец А: Разъем "мама", M8, 4-контактный, прямой, А-кодир. Вид разъема, конец В: Свободный конец провода Тип сигнала: Кабель датчик/пускатель Кабель: 5 м, 4 жилы, PVC Область применения: Ненагруженные зоны, Химические продукты | YF8U14-050VA3XLEAX | 2095889 |

ОБЗОР КОМПАНИИ SICK

Компания SICK – ведущий производитель интеллектуальных датчиков и комплексных решений для промышленного применения. Уникальный спектр продукции и услуг формирует идеальную основу для надежного и эффективного управления процессами, защиты людей от несчастных случаев и предотвращения нанесения вреда окружающей среде.

Мы обладаем солидным опытом в самых разных отраслях и знаем все о ваших технологических процессах и требованиях. Поэтому, благодаря интеллектуальным датчикам, мы в состоянии предоставить именно то, что нужно нашим клиентам. В центрах прикладного применения в Европе, Азии и Северной Америке системные решения тестируются и оптимизируются под нужды заказчика. Все это делает нас надежным поставщиком и партнером по разработке.

Всеобъемлющий перечень услуг придает завершенность нашему ассортименту: SICK LifeTime Services оказывает поддержку на протяжении всего жизненного цикла оборудования и гарантирует безопасность и производительность.

Вот что для нас значит термин «Sensor Intelligence».

РЯДОМ С ВАМИ В ЛЮБОЙ ТОЧКЕ МИРА:

Контактные лица и представительства → www.sick.com