



MLG02N-0145E53201

MLG-2

АВТОМАТИЗИРОВАННЫЕ СВЕТОВЫЕ ЗАВЕСЫ

**SICK**  
Sensor Intelligence.



### информация для заказа

тип	артикул
MLG02N-0145E53201	1138504

Другие варианты исполнения устройства и аксессуары → [www.sick.com/MLG-2](http://www.sick.com/MLG-2)

Изображения могут отличаться от оригинала



### подробные технические данные

#### Характеристики

<b>Исполнение устройства</b>	ProNet — расширенная функциональность, включая сеть fieldbus
<b>Принцип работы датчика</b>	Передачик/приемник
<b>Минимальный размер детектируемого объекта (MDO)</b>	2,5 mm <sup>1)</sup> 4,5 mm <sup>2)</sup> <sup>3)</sup>
<b>Расстояние между лучами</b>	2,5 mm
<b>Вид синхронизации</b>	Кабель
<b>Количество лучей</b>	59
<b>Высота контроля</b>	145 mm
<b>Возможности программного обеспечения (по умолчанию)</b>	Q <sub>1</sub> Контроль наличия
<b>Режим работы</b>	Стандарт ✓ Transparent ✓ Невосприимчив к пыли и солнечному свету ✓
<b>Функция</b>	Перекрестный луч ✓ Подавление шума ✓

<sup>1)</sup> MDO минимальный размер детектируемого объекта при высокой точности измерений.

<sup>2)</sup> MDO минимальный размер детектируемого объекта при стандартной точности измерений.

<sup>3)</sup> В зависимости от шага между лучами без настройки перекрестного луча.

Высокая точность измерения	✓
<b>Области применения</b>	
Переключающий выход	Обнаружение объектов/ширина объекта Повторное обнаружение объектов Классификация по высоте Обнаружение отверстий/размер отверстий Внешний размер/внутренний размер Позиция объекта Позиция отверстия Определение зоны
Интерфейс передачи данных	Обнаружение объекта Обнаружение отверстий Измерение высоты объекта Измерение внешнего размера Измерение внутреннего размера Измерение позиции объекта Измерение позиции отверстия
<b>Входит в комплект поставки</b>	1 излучатель (в защитных трубах IP69K) 1 приёмник (в защитных трубах IP69K) 1 x модуль промышленной сети 1 инструкция по монтажу IP69K 1 x руководство по быстрому запуску

- 1) MDO минимальный размер детектируемого объекта при высокой точности измерений.  
 2) MDO минимальный размер детектируемого объекта при стандартной точности измерений.  
 3) В зависимости от шага между лучами без настройки перекрестного луча.

### Механика/электроника

<b>ИСТОЧНИК ИЗЛУЧЕНИЯ</b>	Светодиод, Инфракрасный свет
<b>Длина волны</b>	850 nm
<b>Напряжение питания <math>U_V</math></b>	Пост. ток 19,2 V ... 28,8 V <sup>1)</sup>
<b>Потребляемый ток передатчика</b>	58,9 mA <sup>2)</sup>
<b>Потребляемый ток приемника</b>	132,6 mA <sup>2)</sup>
<b>Потребляемый ток модуля промышленной сети</b>	115 mA
<b>Остаточная пульсация</b>	< 5 V <sub>ss</sub>
<b>Выходной ток <math>I_{\text{макс}}</math></b>	100 mA
<b>Выходная нагрузка, ёмкостная</b>	100 nF
<b>Выходная нагрузка, индуктивная</b>	1 H
<b>Время инициализации</b>	< 1 s
<b>Переключающий выход</b>	Двухтактный режим: PNP/NPN
<b>Вид подключения</b>	Штекер M12, 5-контактный, 1,4 m Разъем M12, 12-конт., 1,4 m
<b>Материал корпуса</b>	Алюминий (световая завеса) Оргстекло PMMA XT Food Contact DoC (защитные трубы) Полипропилен, нержавеющая сталь 1.4404 (кабель) VA 1.4305 (элемент выравнивания давления) Нержавеющая сталь 1.4404 (торцевые крышки) Нержавеющая сталь V4A 1.4404 DIN EN 1672-2 (кабельный ввод)
<b>Дисплей</b>	LED

- 1) Без нагрузки.  
 2) Без нагрузки при 24 В.  
 3) Эксплуатация на открытом воздухе только с внешним защитным корпусом.

<b>Тип защиты</b>	IP69K 3)
<b>Схемы защиты</b>	U <sub>B</sub> -подключения с защитой от переполюсовки Выход Q с защитой от короткого замыкания Подавление импульсных помех
<b>Класс защиты</b>	III
<b>Вес</b>	0,86 kg
<b>Опция</b>	Защитный корпус IP69K
<b>№ файла UL</b>	NRKH.E181493

1) Без нагрузки.

2) Без нагрузки при 24 В.

3) Эксплуатация на открытом воздухе только с внешним защитным корпусом.

## Производительность

<b>Максимальная дальность сканирования</b>	2,1 m <sup>1)</sup>
<b>Минимальная дальность сканирования</b>	≥ 0 m
<b>Дистанция работы</b>	1,5 m
<b>Оценка</b>	3,5 ms <sup>2)</sup>

1) Отсутствует резерв на случай воздействия окружающей среды и старения диода.

2) Без высокой скорости.

## Интерфейсы

<b>EtherCAT®</b>	✓
<b>Цифровой выход</b>	Q <sub>1</sub>
Количество	1

## Данные окружающей среды

<b>Ударопрочность</b>	Длительная ударная нагрузка 10 г, 16 мс, 1000 ударов Одинарные удары 15 г, 11 мс, 3 на каждую ось
<b>Виброустойчивость</b>	Синусоидальные колебания 10–150 Гц 5 г
<b>ЭМС</b>	EN 60947-5-2
<b>Нечувствительность ко внешним источникам света</b>	Прямой: 150.000 lx <sup>1)</sup> Непрямой: 200.000 lx <sup>2)</sup>
<b>Диапазон температур при работе</b>	-20 °C ... +55 °C
<b>Диапазон температур при хранении</b>	-40 °C ... +70 °C

1) Режим работы снаружи.

2) Устойчивость к непрямому постоянному свету.

## Сертификаты

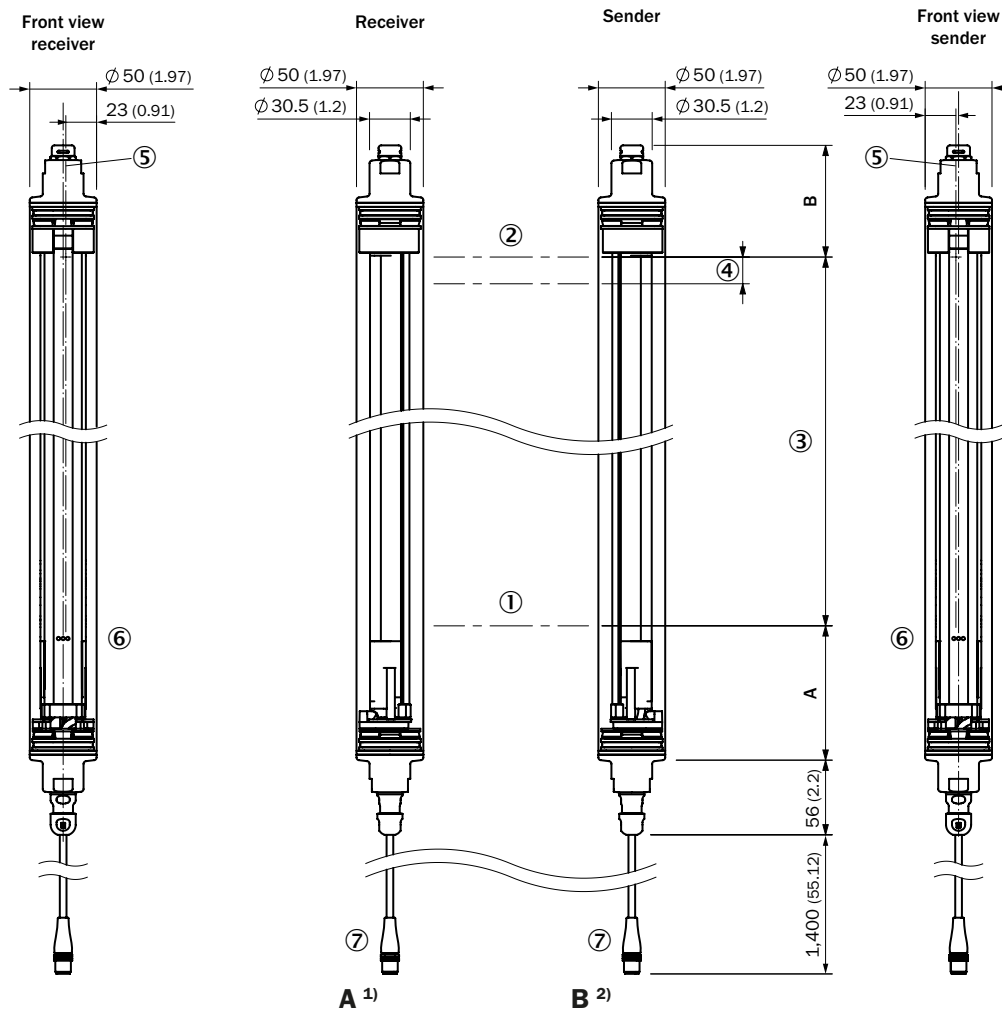
<b>EU declaration of conformity</b>	✓
<b>UK declaration of conformity</b>	✓
<b>ACMA declaration of conformity</b>	✓
<b>Moroccan declaration of conformity</b>	✓
<b>China RoHS</b>	✓
<b>cULus certificate</b>	✓
<b>Profinet certificate</b>	✓

<b>Photobiological safety (IEC EN 62471)</b>	✓
<b>Information according to Art. 3 of Data Act (Regulation EU 2023/2854)</b>	✓

Классификации

<b>ECLASS 5.0</b>	27270910
<b>ECLASS 5.1.4</b>	27270910
<b>ECLASS 6.0</b>	27270910
<b>ECLASS 6.2</b>	27270910
<b>ECLASS 7.0</b>	27270910
<b>ECLASS 8.0</b>	27270910
<b>ECLASS 8.1</b>	27270910
<b>ECLASS 9.0</b>	27270910
<b>ECLASS 10.0</b>	27270910
<b>ECLASS 11.0</b>	27270910
<b>ECLASS 12.0</b>	27270910
<b>ETIM 5.0</b>	EC002549
<b>ETIM 6.0</b>	EC002549
<b>ETIM 7.0</b>	EC002549
<b>ETIM 8.0</b>	EC002549
<b>UNSPSC 16.0901</b>	39121528

### габаритный чертеж



Beam separation	Receiver	Sender
Beam separation 2.5 mm	94.25 (3.71)	84.7 (3.33)
Beam separation 5 mm	95.5 (3.76)	83.6 (3.29)
Beam separation 10 mm	100.5 (3.96)	83.6 (3.29)
Beam separation 20 mm	100.5 (3.96)/110.5 (4.35) <sup>3)</sup>	83.6 (3.29)
Beam separation 25 mm	115.5 (4.55)	83.6 (3.29)
Beam separation 30 mm	120.5 (4.74)	83.6 (3.29)
Beam separation 50 mm	140.5 (5.53)	83.6 (3.29)

<sup>1)</sup> Distance: MLG-2 edge - first beam

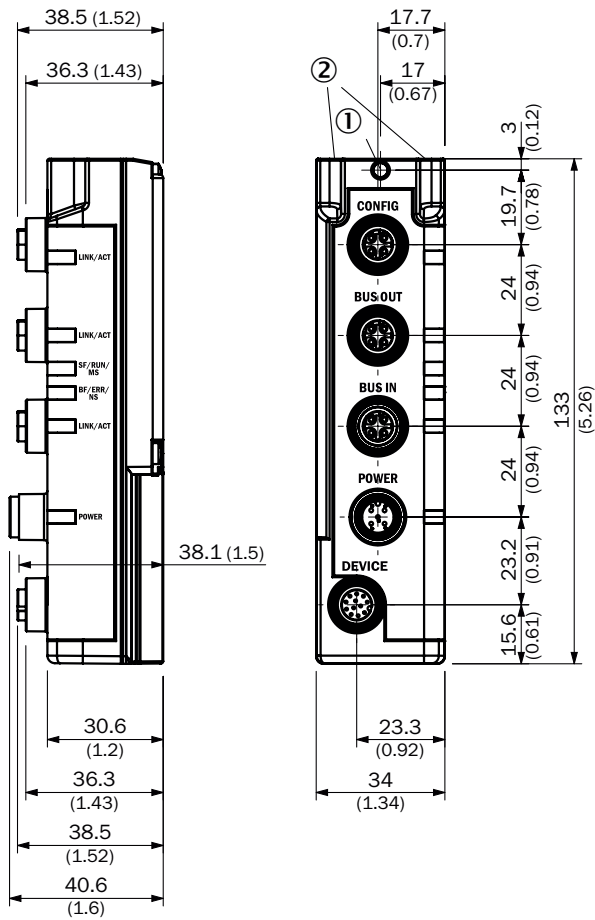
<sup>2)</sup> Distance: MLG-2 edge - last beam

<sup>3)</sup> MLG20x-xx**40**: 100.5 mm  
MLG20x-xx**80**: 110.5 mm

#### Размеры, мм

- ① первый луч
- ② последний луч
- ③ высота контроля (см. технические характеристики)
- ④ Расстояние между лучами
- ⑤ оптическая ось
- ⑥ индикация состояния: светодиоды зеленый, желтый, красный
- ⑦ Соединение

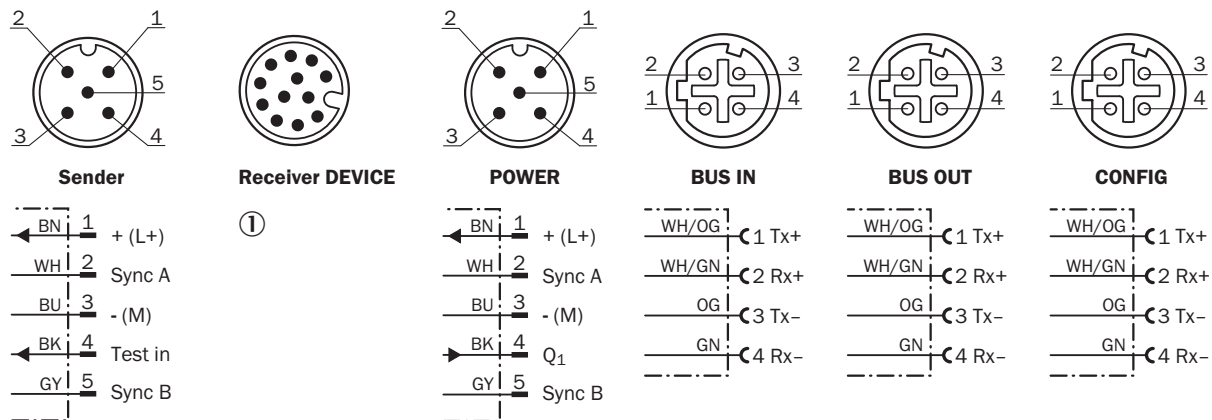
Габаритный чертеж PROFINET, EtherCAT®, EtherNet/IP



Размеры, мм

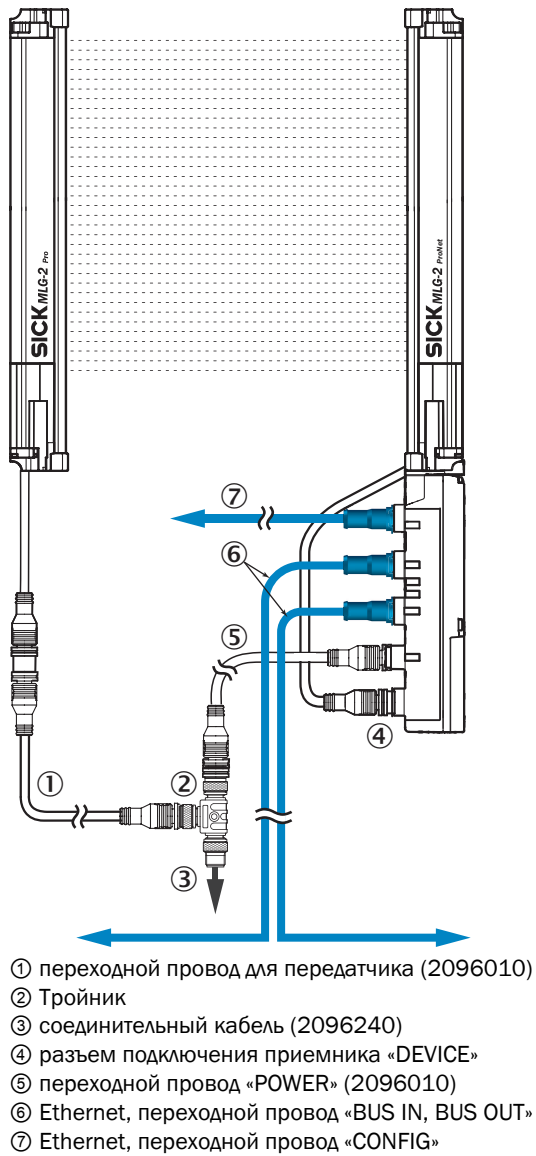
- ① стопорный винт M4, момент затяжки 0,5 Нм
- ② для резьбовых шпилек M4, момент затяжки 0,5 Нм

Тип и схема подключения PROFINET, EtherCAT®, EtherNet/IP

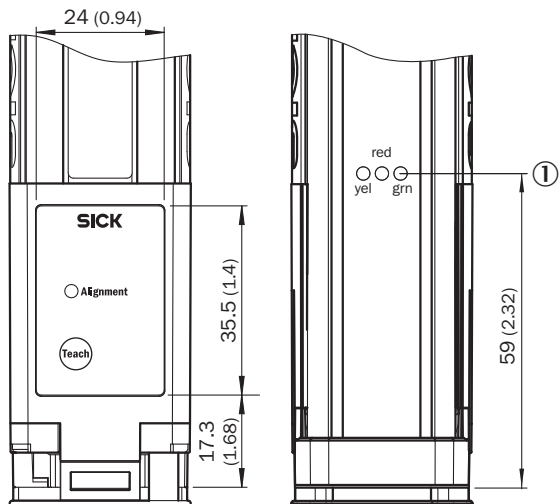


① Connection to fieldbus module

### Назначение выводов Ethernet

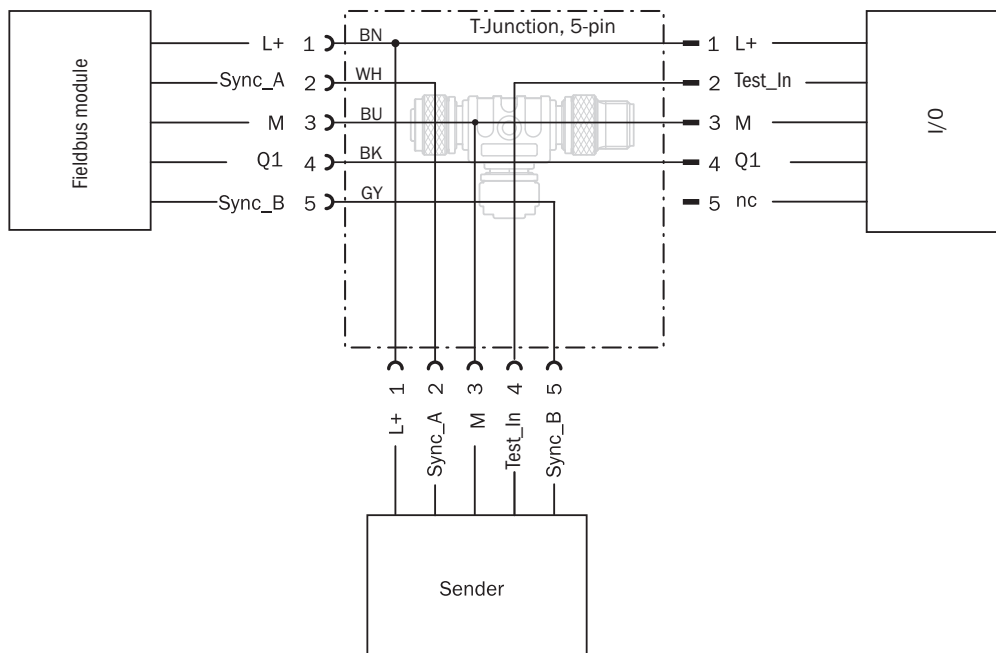


### Варианты настройки



① индикация состояния: светодиоды зеленый, желтый, красный

### Схема соединений Тройник



рекомендуемые аксессуары

Другие варианты исполнения устройства и аксессуары → [www.sick.com/MLG-2](http://www.sick.com/MLG-2)

	Краткое описание	тип	артикул
<b>разъемы и кабели</b>			
	<ul style="list-style-type: none"> <li>• <b>Описание:</b> Без экрана</li> <li>• <b>Вид разъема, конец А:</b> Разъем "мама", M12, 5-контактный, А-кодир.</li> <li>• <b>Вид разъема, конец В:</b> Разъем "мама", M12, 5-контактный, А-кодир.</li> <li>• <b>Вид разъема, конец С:</b> Разъем, M12, 4-контактный, А-кодир.</li> </ul>	SBO-02G12-SM	6029305
	<ul style="list-style-type: none"> <li>• <b>Вид разъема, конец А:</b> Разъем, M12, 4-контактный, D-кодир.</li> <li>• <b>Вид разъема, конец В:</b> Разъем, M12, 4-контактный, D-кодир.</li> <li>• <b>Тип сигнала:</b> Ethernet</li> <li>• <b>Кабель:</b> 5 м, 4 жилы, PUR, без галогенов</li> <li>• <b>Описание:</b> Ethernet, скручены попарно, с экраном</li> <li>• <b>Допустимое сечение провода:</b> ≥ 0,25 mm<sup>2</sup></li> <li>• <b>Область применения:</b> Зона жидкой/консистентной смазки</li> </ul>	YM2D24-050EA2M2D24	6034422
	<ul style="list-style-type: none"> <li>• <b>Описание:</b> Кабель датчик/пускатель, без экрана</li> <li>• <b>Вид разъема, конец А:</b> Разъем "мама", M12, 5-контактный, прямой, А-кодир.</li> <li>• <b>Вид разъема, конец В:</b> Свободный конец провода</li> <li>• <b>Тип сигнала:</b> Кабель датчик/пускатель</li> <li>• <b>Кабель:</b> 5 м, 5 жил, PVC</li> <li>• <b>Область применения:</b> Ненагруженные зоны, Химические продукты</li> </ul>	YF2A15-050VB5XLEAX	2096240
	<ul style="list-style-type: none"> <li>• <b>Описание:</b> Кабель датчик/пускатель, без экрана</li> <li>• <b>Вид разъема, конец А:</b> Разъем "мама", M12, 5-контактный, прямой, А-кодир.</li> <li>• <b>Вид разъема, конец В:</b> Разъем, M12, 5-контактный, прямой, А-кодир.</li> <li>• <b>Тип сигнала:</b> Кабель датчик/пускатель</li> <li>• <b>Кабель:</b> 5 м, 5 жил, PUR, без галогенов</li> <li>• <b>Область применения:</b> Укладка в гибком лотке, Зона жидкой/консистентной смазки, Робот, Укладка в гибком лотке</li> </ul>	YF2A15-050UB5M2A15	2096010
	<ul style="list-style-type: none"> <li>• <b>Вид разъема, конец А:</b> Разъем, M12, 4-контактный, прямой, D-кодир.</li> <li>• <b>Вид разъема, конец В:</b> Разъем, RJ45, 4-контактный, прямой</li> <li>• <b>Тип сигнала:</b> Ethernet, PROFINET</li> <li>• <b>Кабель:</b> 5 м, 4 жилы, PUR, без галогенов</li> <li>• <b>Описание:</b> Ethernet, с экраном, PROFINET</li> <li>• <b>Область применения:</b> Укладка в гибком лотке, Зона жидкой/консистентной смазки</li> </ul>	YM2D24-050PN1MRJA4	2106184
<b>Система крепления</b>			
	<ul style="list-style-type: none"> <li>• <b>Описание:</b> Крепежный кронштейн для наружного монтажа модуля промышленной сети, 1 крепежный кронштейн и 1 винт M5 × 6</li> <li>• <b>Материал:</b> Нержавеющая сталь</li> <li>• <b>Детали:</b> Нержавеющая сталь V2A (1.4301)</li> </ul>	BEF-WN-FBM-SET1	2082322
	<ul style="list-style-type: none"> <li>• <b>Описание:</b> Крепление из нержавеющей стали, наклоняемое</li> <li>• <b>Материал:</b> Нержавеющая сталь</li> <li>• <b>Детали:</b> Нержавеющая сталь 1.4350, Нержавеющая сталь 1.4301</li> <li>• <b>Единица упаковки:</b> 4 шт.</li> </ul>	BEF-2SMMEAES4	2023708

## ОБЗОР КОМПАНИИ SICK

Компания SICK – ведущий производитель интеллектуальных датчиков и комплексных решений для промышленного применения. Уникальный спектр продукции и услуг формирует идеальную основу для надежного и эффективного управления процессами, защиты людей от несчастных случаев и предотвращения нанесения вреда окружающей среде.

Мы обладаем солидным опытом в самых разных отраслях и знаем все о ваших технологических процессах и требованиях. Поэтому, благодаря интеллектуальным датчикам, мы в состоянии предоставить именно то, что нужно нашим клиентам. В центрах прикладного применения в Европе, Азии и Северной Америке системные решения тестируются и оптимизируются под нужды заказчика. Все это делает нас надежным поставщиком и партнером по разработке.

Всеобъемлющий перечень услуг придает завершенность нашему ассортименту: SICK LifeTime Services оказывает поддержку на протяжении всего жизненного цикла оборудования и гарантирует безопасность и производительность.

**Вот что для нас значит термин «Sensor Intelligence».**

## РЯДОМ С ВАМИ В ЛЮБОЙ ТОЧКЕ МИРА:

Контактные лица и представительства → [www.sick.com](http://www.sick.com)