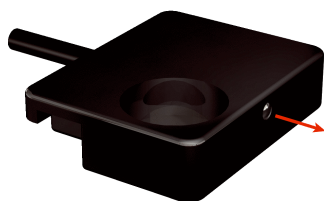


LL3-TE04

Оптоволоконный кабель

ОПТОВОЛОКОННЫЕ ДАТЧИКИ

SICK
Sensor Intelligence.



информация для заказа

тип	артикул
LL3-TE04	5325911

входит в объем поставки: BF-WLL160-13 (1), FC (1)

Другие варианты исполнения устройства и аксессуары → www.sick.com/Оптоволоконный_кабель

подробные технические данные

Характеристики

Тип устройства	Оптоволоконный кабель
Принцип действия	Система на пересечение луча, состоит из излучателя и приёмника
Форма головки оптоволоконного кабеля	Конструкция плоской формы, Преломление 90°
Область применения	Очень гибкий (статическая нагрузка)
Совместимые оптоволоконные усилители	GLL70, WLL80, WLL180, GLL170(T)
Дистанция работы, макс.	3.240 mm (Расстояние срабатывания WLL80 при 8 мс)
Минимальный диаметр объекта	0,03 mm ¹⁾
Головка оптоволоконного кабеля	
Угол излучения	60°
Встроенная линза	Нет
Совместимость с насадочными линзами	Нет
Оптоволоконный кабель	
Совместимость с инфракрасным световым излучением	Нет
Укорачиваемый оптоволоконный кабель	✓
Требуются переходные концевые гильзы	Да
Входит в комплект поставки	Переходные гильзы, переходные гильзы BF-WLL160-13 (1,3 мм), устройство для резки оптоволоконных кабелей FC (5304141)

¹⁾ Наименьший распознаваемый объект был определен при оптимальном расстоянии измерения и оптимальной настройке.

Механика

Головка оптоволоконного кабеля	
Источник света	Радиальная
Оптоволоконный кабель	
Длина оптоволоконного кабеля	2.000 mm
Радиус изгиба	1 mm
Динамическая гибкость (робототехника)	Нет
Наружный диаметр, соединение оптоволоконного кабеля	1,3 mm
Расположение волокна	Одиночное волокно
Структура сердечника	151 x Ø 0,075 mm Одиночное волокно
Материал	
Головка оптоволоконного кабеля	Поликарбонат (PC)

	Оплетка	Polyethylen (PE)
	Волокно	Polymethylmethacrylat (PMMA)
Вес		40 g

Данные окружающей среды

Диапазон температур при работе	-40 °C ... +60 °C
---------------------------------------	-------------------

Дальность сканирования с WLL80

Режим работы 16 мкс	255 mm
Режим работы 70 мкс	745 mm
Режим работы 250 мкс	1.170 mm
Режим работы 500 мкс	1.435 mm
Режим работы 1 мс	1.605 mm
Режим работы 2 мс	2.235 mm
Режим работы 8 мс	3.240 mm
Примечание	Расстояния срабатывания оптоволоконных датчиков с типом излучения: видимый красный свет

Дальность сканирования с WLL180T

Режим работы 16 мкс	150 mm
Режим работы 70 мкс	440 mm
Режим работы 250 мкс	700 mm
Режим работы 2 мс	1.400 mm
Режим работы 8 мс	1.490 mm
Примечание	Расстояния срабатывания оптоволоконных датчиков с типом излучения: видимый красный свет

Дальность сканирования с GLL170

Режим работы 250 мкс	500 mm
-----------------------------	--------

Дальность сканирования с GLL170T

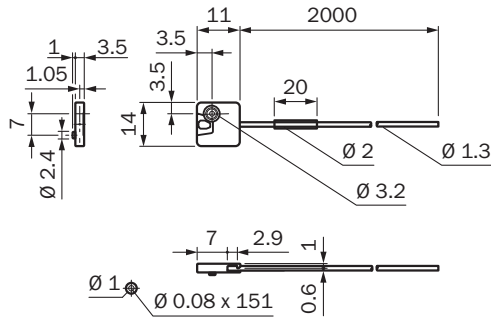
Режим работы 50 мкс	430 mm
Режим работы 250 мкс	600 mm

Классификации

ECLASS 5.0	27270905
ECLASS 5.1.4	27270905
ECLASS 6.0	27270905
ECLASS 6.2	27270905
ECLASS 7.0	27270905
ECLASS 8.0	27270905
ECLASS 8.1	27270905
ECLASS 9.0	27270905
ECLASS 10.0	27270905
ECLASS 11.0	27270905
ECLASS 12.0	27270905

ETIM 5.0	EC002651
ETIM 6.0	EC002651
ETIM 7.0	EC002651
ETIM 8.0	EC002651
UNSPSC 16.0901	39121528

Габаритный чертёж LL3-TE04



Размеры, мм

ОБЗОР КОМПАНИИ SICK

Компания SICK – ведущий производитель интеллектуальных датчиков и комплексных решений для промышленного применения. Уникальный спектр продукции и услуг формирует идеальную основу для надежного и эффективного управления процессами, защиты людей от несчастных случаев и предотвращения нанесения вреда окружающей среде.

Мы обладаем солидным опытом в самых разных отраслях и знаем все о ваших технологических процессах и требованиях. Поэтому, благодаря интеллектуальным датчикам, мы в состоянии предоставить именно то, что нужно нашим клиентам. В центрах прикладного применения в Европе, Азии и Северной Америке системные решения тестируются и оптимизируются под нужды заказчика. Все это делает нас надежным поставщиком и партнером по разработке.

Всеобъемлющий перечень услуг придает завершенность нашему ассортименту: SICK LifeTime Services оказывает поддержку на протяжении всего жизненного цикла оборудования и гарантирует безопасность и производительность.

Вот что для нас значит термин «Sensor Intelligence».

РЯДОМ С ВАМИ В ЛЮБОЙ ТОЧКЕ МИРА:

Контактные лица и представительства → www.sick.com