

Изображения могут отличаться от оригинала



## информация для заказа

тип	артикул
GLD20G-24112170ZZZ	1119870

Другие варианты исполнения устройства и аксессуары → [www.sick.com/G20](http://www.sick.com/G20)

## подробные технические данные

### Характеристики

<b>Принцип действия</b>	Датчик с отражением от рефлектора
<b>Принцип действия, детали</b>	С минимальным расстоянием до отражателя (система с двойной линзой)
<b>Расстояние срабатывания</b>	
Расстояние срабатывания мин.	0,03 m
Дистанция работы, макс.	20 m
Макс. расстояние между отражателем и датчиком (функциональный резерв 1)	0,03 m ... 20 m
Рекомендуемое расстояние между отражателем и датчиком (функциональный резерв 2)	0,03 m ... 16 m
Эталонный отражатель	Отражатель PL80A
<b>Поляризационный фильтр</b>	Да
<b>Излучаемый луч</b>	
ИСТОЧНИК ИЗЛУЧЕНИЯ	Светодиод
Вид излучения	Видимый красный свет
Форма светового пятна	Прямоугольн.
Размер светового пятна (расстояние)	Ø 200 mm (5.000 mm)
Максимальное рассеяние излучаемого луча вокруг стандартизированной оси излучателя (угол отклонения)	< +/- 1,5° (при T <sub>U</sub> = +23 °C)
<b>Характеристики светодиода</b>	
Нормативная ссылка	EN 62471:2008-09   IEC 62471:2006, изменённый
Светодиодная идентификация группы риска	Свободная группа
Длина волны	630 nm
Средний срок службы	100 000 ч при T <sub>U</sub> = +25 °C
<b>Настройка</b>	

Дисплей	Потенциометр	Для настройки чувствительности, 270°
	Светодиод, зеленый	Индикатор питания Постоянно включенный: питание вкл.
	Жёлтый светодиод	Состояние приема луча Постоянно включенный: объект не присутствует Постоянно выкл.: объект присутствует

### Параметры техники безопасности

MTTF <sub>D</sub>	745 лет
DC <sub>avg</sub>	0%

### Электрика

Напряжение питания U <sub>B</sub>	10 V DC ... 30 V DC <sup>1)</sup>	
Остаточная пульсация	< 5 V <sub>SS</sub>	
Категория потребления	DC-13 (согласно EN 60947-1)	
Потребление тока	≤ 30 mA, без нагрузки. При U <sub>B</sub> = 24 V	
Класс защиты	III	
Цифровой выход	Количество	2 (Комплементарный)
	Вид	Двухтактный режим: PNP/NPN
	Тип переключения	СВЕТЛО/ТЕМНО
	Сигнальное напряжение PNP HIGH/LOW	U <sub>V</sub> – (≤ 3 V)/ок. 0 V
	Сигнальное напряжение NPN HIGH/LOW	U <sub>V</sub> – (≤ 3 V)/ок. 0 V
	Выходной ток I <sub>макс.</sub>	≤ 100 mA <sup>2)</sup>
	Защитные схемы, выходы	С защитой от инверсии полярности
		С защитой от перегрузки по току
Защищено от короткого замыкания		
Время отклика	≤ 500 μs	
Частота переключения	1.000 Hz <sup>3)</sup>	
Назначение контактов/жил	BN 1	+ (L+)
	WN 2	Q̄ Цифровой выход, активация при отсутствии отраженного света, объект присутствует → выход Q̄ ВЫСОКИЙ
	BU 3	- (M)
	VK 4	Q Цифровой выход, активация при наличии отраженного света, объект присутствует → выход Q НИЗКИЙ

<sup>1)</sup> Предельные значения.

<sup>2)</sup> При U<sub>B</sub> > 24 V, I макс. = 100 mA.

<sup>3)</sup> При соотношении светло/темно 1:1.

### Механика

Тип корпуса	Прямоугольный
Размеры (Ш x В x Г)	23,5 mm x 74,5 mm x 52,5 mm
Соединение	Разъем M12, 4-конт.

<b>Материал</b>	Корпус	Пластик, ABS
	Лицевая панель	Пластик, PMMA
<b>Вес</b>		Ок. 55 g

## Данные окружающей среды

<b>Тип защиты</b>	IP67 (EN 60529)
<b>Диапазон температур при работе</b>	-30 °C ... +60 °C
<b>Диапазон температур при хранении</b>	-40 °C ... +70 °C
<b>Тип. невосприимчивость к постороннему свету</b>	Солнечный свет: ≤ 20.000 lx
<b>Ударопрочность</b>	30 g, 11 ms (3 положительных и 3 отрицательных удара вдоль оси X, Y, Z, всего 18 ударов (EN60068-2-27))
<b>Виброустойчивость</b>	10 Hz ... 1.000 Hz (Amplitude 1 mm, 3 x 30 min (EN60068-2-6))
<b>Влажность воздуха</b>	35 % ... 95 %, относительная влажность воздуха (без запотевания)
<b>Электромагнитная совместимость (ЭМС)</b>	EN 60947-5-2
<b>№ файла UL</b>	NRKH.E348498 & NRKH7.E348498

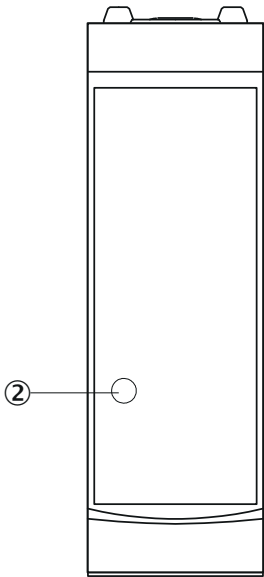
## Сертификаты

<b>EU declaration of conformity</b>	✓
<b>UK declaration of conformity</b>	✓
<b>ACMA declaration of conformity</b>	✓
<b>Moroccan declaration of conformity</b>	✓
<b>China RoHS</b>	✓
<b>cULus certificate</b>	✓
<b>Photobiological safety (IEC EN 62471)</b>	✓

## Классификации

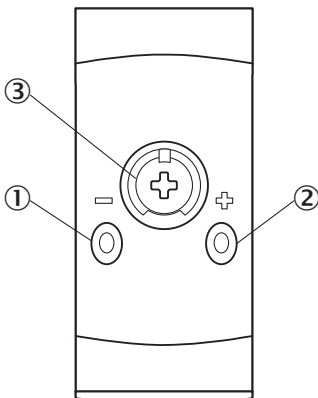
<b>ECLASS 5.0</b>	27270902
<b>ECLASS 5.1.4</b>	27270902
<b>ECLASS 6.0</b>	27270902
<b>ECLASS 6.2</b>	27270902
<b>ECLASS 7.0</b>	27270902
<b>ECLASS 8.0</b>	27270902
<b>ECLASS 8.1</b>	27270902
<b>ECLASS 9.0</b>	27270902
<b>ECLASS 10.0</b>	27270902
<b>ECLASS 11.0</b>	27270902
<b>ECLASS 12.0</b>	27270904
<b>ETIM 5.0</b>	EC002717
<b>ETIM 6.0</b>	EC002717
<b>ETIM 7.0</b>	EC002717
<b>ETIM 8.0</b>	EC002717
<b>UNSPSC 16.0901</b>	39121528

### Элементы индикации и управления



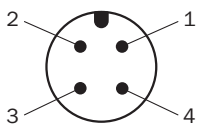
② Жёлтый светодиод

### Элементы индикации и управления

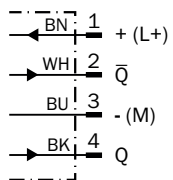


- ① Светодиод, зеленый
- ② Жёлтый светодиод
- ③ Потенциометр

### Вид подключения Штекер M12, 4-конт.

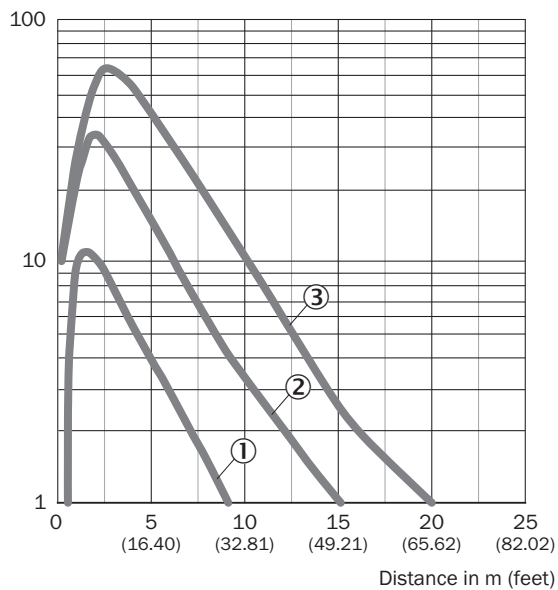


### Схема соединений Cd-084



### Характеристика

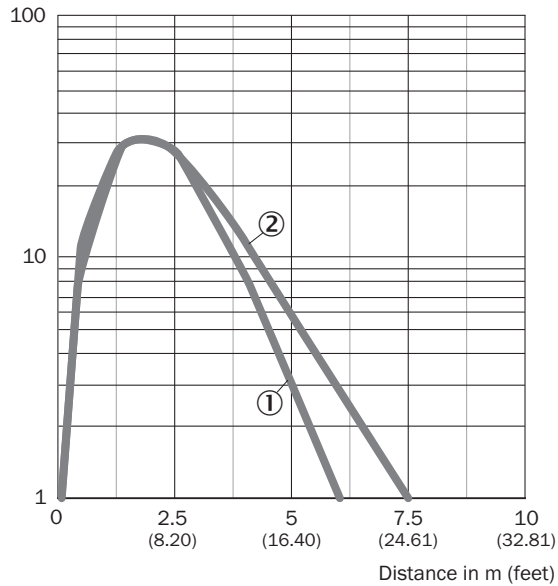
Operating reserve



- ① Отражатель PL20A
- ② Отражатель PL50A, P250, PL30A, PL31A, PL40A
- ③ отражатель PL80A, C110A, PL100

## Характеристика

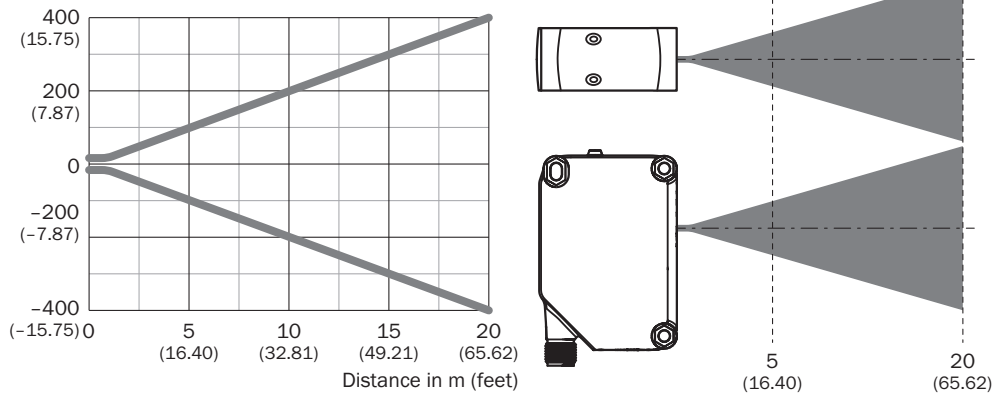
Operating reserve



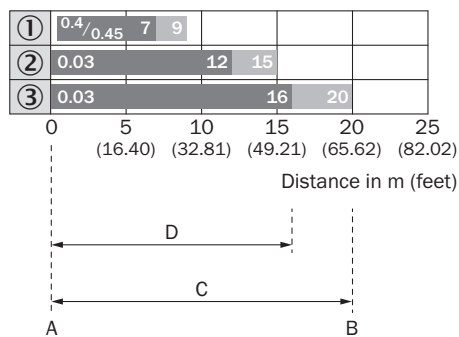
- ① отражающая пленка REF-IRF-56
- ② отражающая пленка Diamond Grade, 100 x 100 мм

## Размер светового пятна

Dimensions in mm (inch)

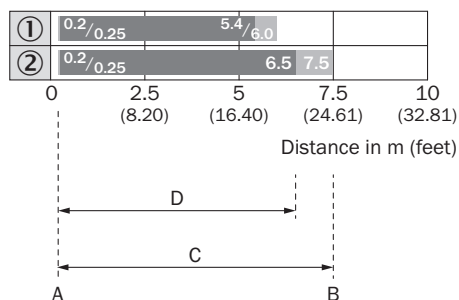


### Диаграмма расстояний срабатывания



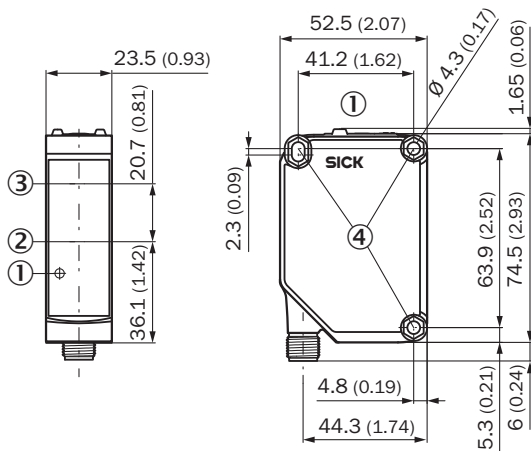
1	Отражатель PL20A
2	Отражатель PL50A, P250, PL30A, PL31A, PL40A
3	Отражатель PL80A, C110A, PL100
A	Мин. расстояние срабатывания в м
B	Макс. расстояние срабатывания в м
C	Макс. расстояние между отражателем и датчиком (функциональный резерв 1)
D	Рекомендуемое расстояние между отражателем и датчиком (функциональный резерв 2)

### Диаграмма расстояний срабатывания



1	Отражающая пленка REF-IRF-56
2	Отражающая пленка Diamond Grade, 100 x 100 мм
A	Мин. расстояние срабатывания в м
B	Макс. расстояние срабатывания в м
C	Макс. расстояние между отражателем и датчиком (функциональный резерв 1)
D	Рекомендуемое расстояние между отражателем и датчиком (функциональный резерв 2)

## Габаритный чертеж






Размеры, мм

- ① Элементы индикации и управления
- ② Середина оптической оси излучателя
- ③ Середина оптической оси приёмника
- ④ Крепежное отверстие  $\varnothing$  4,3 мм, под шестигранную гайку M4 с обеих сторон

## рекомендуемые аксессуары

Другие варианты исполнения устройства и аксессуары → [www.sick.com/G20](http://www.sick.com/G20)

	Краткое описание	тип	артикул
<b>Система крепления</b>			
	<ul style="list-style-type: none"> <li>• <b>Описание:</b> Крепежный уголок</li> <li>• <b>Материал:</b> Нержавеющая сталь</li> <li>• <b>Детали:</b> Нержавеющая сталь V2A (1.4301)</li> <li>• <b>Комплект поставки:</b> 2 винта, 2 гайки, 2 стопорных кольца, 2 подкладные шайбы для крепления датчика</li> <li>• <b>Предназначено для:</b> W280-2, G20</li> </ul>	BEF-W280	5313885
	<ul style="list-style-type: none"> <li>• <b>Описание:</b> Универсальный крепежный уголок для отражателей</li> <li>• <b>Размеры (Ш x В x Д):</b> 85 mm x 90 mm x 35 mm</li> <li>• <b>Материал:</b> Сталь</li> <li>• <b>Детали:</b> Оцинкованная сталь</li> <li>• <b>Предназначено для:</b> C110A, P250, PL20, PL30A, PL40A, PL80A</li> </ul>	BEF-WN-REFX	2064574
<b>Отражатели и оптика</b>			
	<ul style="list-style-type: none"> <li>• <b>Описание:</b> Прямоугольный, привинчиваемый</li> <li>• <b>Габариты:</b> 84 mm x 84 mm</li> <li>• <b>Диапазон температур при работе:</b> -30 °C ... +65 °C</li> </ul>	PL80A	1003865

## ОБЗОР КОМПАНИИ SICK

Компания SICK – ведущий производитель интеллектуальных датчиков и комплексных решений для промышленного применения. Уникальный спектр продукции и услуг формирует идеальную основу для надежного и эффективного управления процессами, защиты людей от несчастных случаев и предотвращения нанесения вреда окружающей среде.

Мы обладаем солидным опытом в самых разных отраслях и знаем все о ваших технологических процессах и требованиях. Поэтому, благодаря интеллектуальным датчикам, мы в состоянии предоставить именно то, что нужно нашим клиентам. В центрах прикладного применения в Европе, Азии и Северной Америке системные решения тестируются и оптимизируются под нужды заказчика. Все это делает нас надежным поставщиком и партнером по разработке.

Всеобъемлющий перечень услуг придает завершенность нашему ассортименту: SICK LifeTime Services оказывает поддержку на протяжении всего жизненного цикла оборудования и гарантирует безопасность и производительность.

**Вот что для нас значит термин «Sensor Intelligence».**

## РЯДОМ С ВАМИ В ЛЮБОЙ ТОЧКЕ МИРА:

Контактные лица и представительства → [www.sick.com](http://www.sick.com)