



GRTB18S-F2317

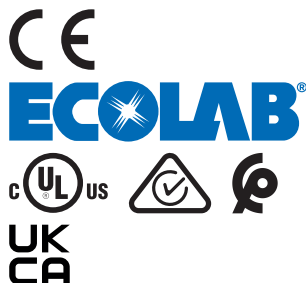
GR18

ФОТОЭЛЕКТРИЧЕСКИЕ ДАТЧИКИ

SICK
Sensor Intelligence.



Изображения могут отличаться от оригинала



информация для заказа

| тип | артикул |
|---------------|---------|
| GRTB18S-F2317 | 1076111 |

Другие варианты исполнения устройства и аксессуары → www.sick.com/GR18

подробные технические данные

Характеристики

| | |
|---|---|
| Принцип действия | Датчик с отражением от объекта |
| Принцип действия, детали | Подавление заднего фона |
| Размеры (Ш x В x Г) | 18 mm x 18 mm x 38,1 mm |
| Форма корпуса (выход света) | Цилиндрический |
| Диаметр резьбы (корпус) | M18 x 1 |
| Оптическая ось | Осевая |
| Дистанция работы, макс. | 3 mm ... 300 mm ¹⁾ |
| Расстояние срабатывания | 20 mm ... 150 mm ¹⁾ |
| Вид излучения | Видимый красный свет |
| ИСТОЧНИК ИЗЛУЧЕНИЯ | Светодиод PinPoint ²⁾ |
| Размеры светового пятна (расстояние) | Ø 7 mm (100 mm) |
| Длина волны | 650 nm |
| Настройка | Потенциометр, 270° |
| Дисплей | |
| Светодиод, зеленый | Индикатор питания Постоянно включенный: питание вкл. |
| Жёлтый светодиод | Состояние приема луча Постоянно включенный: объект присутствует Постоянно выключенный: объект не присутствует |

¹⁾ Распознаваемый объект с коэффициентом отражения 90 % (относительно стандартного белого, DIN 5033).

²⁾ Средний срок службы: 100 000 ч при T_U = +25 °C.

Механика/электроника

| | |
|---|---|
| Напряжение питания U_B | 10 V DC ... 30 V DC ¹⁾ |
| Остаточная пульсация | < 5 V _{SS} ²⁾ |
| Потребление тока | 30 mA |
| Переключающий выход | PNP |
| Тип переключения | ТЕМНО |
| Сигнальное напряжение PNP HIGH/LOW | $U_V - (\leq 3 \text{ В}) / \text{ок. } 0 \text{ В}$ |
| Выходной ток $I_{\text{макс.}}$ | $\leq 100 \text{ mA}$ ³⁾ |
| Оценка | < 500 μs ⁴⁾ |
| Частота переключения | 1.000 Hz ⁵⁾ |
| Вид подключения | Разъем M12, 3-конт. |
| Схемы защиты | A ⁶⁾ B ⁷⁾ D ⁸⁾ |
| Класс защиты | III |
| Материал корпуса | Пластик, ABS |
| Материал, оптика | Пластик, PMMA |
| Тип защиты | IP67 |
| Комплект поставки | Крепежная гайка (2 шт.) |
| Электромагнитная совместимость (ЭМС) | EN 60947-5-2 |
| Диапазон температур при работе | -25 °C ... +55 °C ⁹⁾ |
| Диапазон температур при хранении | -40 °C ... +70 °C |
| № файла UL | NRKH.E348498 & NRKH7.E348498 |

¹⁾ Предельные значения. Эксплуатация в защищенных от короткого замыкания сетях с силой тока не более 8 А.

²⁾ Не допускается превышение или занижение допусков U_V .

³⁾ При $U_V > 24 \text{ В}$ или температуре окружающей среды $> 49^\circ\text{C}$ $I_A \text{ max} = 50 \text{ mA}$.

⁴⁾ Продолжительность сигнала при омической нагрузке.

⁵⁾ При соотношении светло/темно 1:1.

⁶⁾ A = подключения U_V с защитой от переплюсовки.

⁷⁾ B = входы и выходы с защитой от инверсии полярности.

⁸⁾ D = выходы с защитой от короткого замыкания.

⁹⁾ При $U_V \leq 24 \text{ В}$ и $I_A < 50 \text{ mA}$.

Параметры техники безопасности

| | |
|-------------------------|---------|
| MTTF_D | 985 лет |
| DC_{avg} | 0 % |

Сертификаты

| | |
|---|---|
| EU declaration of conformity | ✓ |
| UK declaration of conformity | ✓ |
| ACMA declaration of conformity | ✓ |
| Moroccan declaration of conformity | ✓ |
| ECOLAB certificate | ✓ |
| cULus certificate | ✓ |

| | |
|--|---|
| Photobiological safety (DIN EN 62471) certificate | ✓ |
|--|---|

Классификации

| | |
|-----------------------|----------|
| ECLASS 5.0 | 27270904 |
| ECLASS 5.1.4 | 27270904 |
| ECLASS 6.0 | 27270904 |
| ECLASS 6.2 | 27270904 |
| ECLASS 7.0 | 27270904 |
| ECLASS 8.0 | 27270904 |
| ECLASS 8.1 | 27270904 |
| ECLASS 9.0 | 27270904 |
| ECLASS 10.0 | 27270904 |
| ECLASS 11.0 | 27270904 |
| ECLASS 12.0 | 27270903 |
| ETIM 5.0 | EC002719 |
| ETIM 6.0 | EC002719 |
| ETIM 7.0 | EC002719 |
| ETIM 8.0 | EC002719 |
| UNSPSC 16.0901 | 39121528 |

Варианты настройки GRTB18(S), GRTE18(S), настройка расстояния срабатывания: потенциометр, 270°

Sensing range



Схема соединений Cd-066



Характеристика

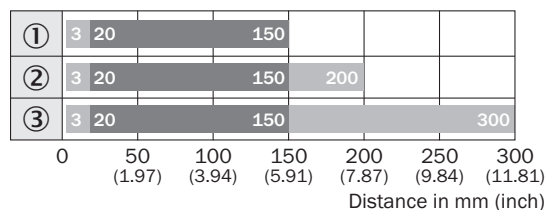


- ① Расстояние срабатывания на черном, коэффициент диффузного отражения 6 %
- ② Расстояние срабатывания на сером, коэффициент диффузного отражения 18 %
- ③ Расстояние срабатывания на белом, коэффициент диффузного отражения 90 %

Размер светового пятна GRTB18(S)



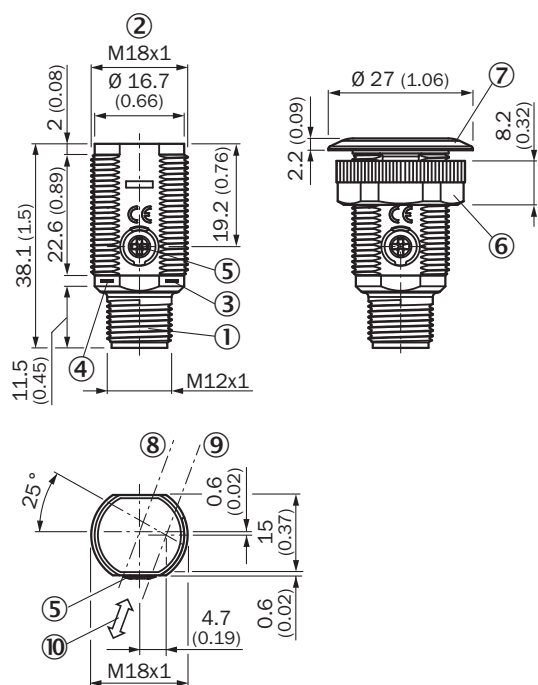
Диаграмма расстояний срабатывания



■ Sensing range ■ Sensing range max.

- ① Расстояние срабатывания на черном, коэффициент диффузного отражения 6 %
- ② Расстояние срабатывания на сером, коэффициент диффузного отражения 18 %
- ③ Расстояние срабатывания на белом, коэффициент диффузного отражения 90 %

Габаритный чертеж GRTB18S, пластмасса, штекер, осевой, регулируемый




Размеры, мм

- ① Разъем M12, 3-конт.
- ② крепежная резьба M18 x 1
- ③ СД-индикатор желтый
- ④ СД-индикатор зеленый
- ⑤ регулятор чувствительности, потенциометр, 270°
- ⑥ крепежная гайка; SW 22, пластмасса
- ⑦ крепежное кольцо
- ⑧ оптическая ось, приемник
- ⑨ оптическая ось, передатчик
- ⑩ предпочтительное направление распознаваемого объекта

рекомендуемые аксессуары

Другие варианты исполнения устройства и аксессуары → www.sick.com/GR18

| | Краткое описание | тип | артикул |
|---|---|------------|---------|
| Система крепления | | | |
|  | <ul style="list-style-type: none">• Описание: Крепежный уголок для датчиков M18• Материал: Сталь• Детали: Оцинкованная сталь• Комплект поставки: Без крепежного материала• Предназначено для: GR18, V180-2, V18, W15, Z1, Z2 | BEF-WN-M18 | 5308446 |

ОБЗОР КОМПАНИИ SICK

Компания SICK – ведущий производитель интеллектуальных датчиков и комплексных решений для промышленного применения. Уникальный спектр продукции и услуг формирует идеальную основу для надежного и эффективного управления процессами, защиты людей от несчастных случаев и предотвращения нанесения вреда окружающей среде.

Мы обладаем солидным опытом в самых разных отраслях и знаем все о ваших технологических процессах и требованиях. Поэтому, благодаря интеллектуальным датчикам, мы в состоянии предоставить именно то, что нужно нашим клиентам. В центрах прикладного применения в Европе, Азии и Северной Америке системные решения тестируются и оптимизируются под нужды заказчика. Все это делает нас надежным поставщиком и партнером по разработке.

Всеобъемлющий перечень услуг придает завершенность нашему ассортименту: SICK LifeTime Services оказывает поддержку на протяжении всего жизненного цикла оборудования и гарантирует безопасность и производительность.

Вот что для нас значит термин «Sensor Intelligence».

РЯДОМ С ВАМИ В ЛЮБОЙ ТОЧКЕ МИРА:

Контактные лица и представительства → www.sick.com