



WLL24-X4301

LICHTSCHRANKEN UND TASTER

SICK
Sensor Intelligence.



Изображения могут отличаться от оригинала

информация для заказа

тип	артикул
WLL24-X4301	1012711

Другие варианты исполнения устройства и аксессуары → www.sick.com/

подробные технические данные

Характеристики

Размеры (Ш x В x Г)	27 mm x 87,5 mm x 65 mm
Форма корпуса (выход света)	Прямоугольный
Дистанция работы, макс.	0 mm ... 25 mm ¹⁾
Расстояние срабатывания	0 mm ... 25 mm ¹⁾
Вид излучения	Видимый красный свет
ИСТОЧНИК ИЗЛУЧЕНИЯ	Светодиод
Настройка	Потенциометр

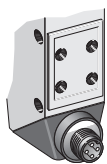
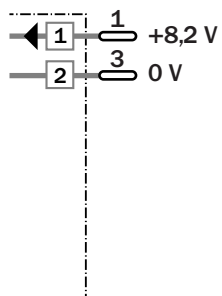
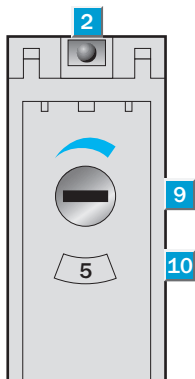
¹⁾ Распознаваемый объект с коэффициентом отражения 90 % (относительно стандартного белого, DIN 5033).

Механика/электроника

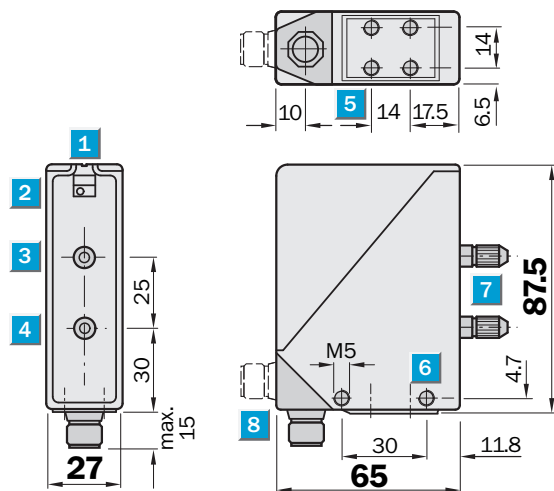
Напряжение питания	5 V DC ... 13,5 V DC
Потребление тока	50 mA ¹⁾
Тип переключения	СВЕТЛО
Оценка	≤ 10 ms ²⁾
Вид подключения	Разъем M12, 4-конт.
Материал корпуса	Металл, Цинк, литье под давлением
Материал, оптика	Пластик, PMMA
Тип защиты	IP65
Диапазон температур при работе	-20 °C ... +50 °C
Диапазон температур при хранении	-25 °C ... +70 °C
№ файла UL	Ex II 2G EEx ia IIC T4, ATEX Nr. PTB03 ATEX 2104

¹⁾ Без нагрузки.

²⁾ Продолжительность сигнала при омической нагрузке.

Вид подключения**Схема соединений****Варианты настройки**

Габаритный чертеж



Размеры, мм

- ① визирная щель
- ② индикация приема
- ③ середина оптической оси приемника
- ④ середина оптики передатчика
- ⑤ крепежная резьба M5, глубина 8 мм
- ⑥ крепежная резьба M5
- ⑦ разъем о/в кабеля
- ⑧ PG-коннектор или штекер M12, поворотный

ОБЗОР КОМПАНИИ SICK

Компания SICK – ведущий производитель интеллектуальных датчиков и комплексных решений для промышленного применения. Уникальный спектр продукции и услуг формирует идеальную основу для надежного и эффективного управления процессами, защиты людей от несчастных случаев и предотвращения нанесения вреда окружающей среде.

Мы обладаем солидным опытом в самых разных отраслях и знаем все о ваших технологических процессах и требованиях. Поэтому, благодаря интеллектуальным датчикам, мы в состоянии предоставить именно то, что нужно нашим клиентам. В центрах прикладного применения в Европе, Азии и Северной Америке системные решения тестируются и оптимизируются под нужды заказчика. Все это делает нас надежным поставщиком и партнером по разработке.

Всеобъемлющий перечень услуг придает завершенность нашему ассортименту: SICK LifeTime Services оказывает поддержку на протяжении всего жизненного цикла оборудования и гарантирует безопасность и производительность.

Вот что для нас значит термин «Sensor Intelligence».

РЯДОМ С ВАМИ В ЛЮБОЙ ТОЧКЕ МИРА:

Контактные лица и представительства → www.sick.com