

SICK.COM



TEKNIK SAYFA

WTF4FD-21311220ZZZ

W4
Fotoseller

SICK Sensor Intelligence



Resimler farklı olabilir

FOTOSELLER

WTF4F-
D-21311220ZZZ

SIPARIŞ BİLGİLERİ

Tip	Stok no.
WTF4FD-21311220ZZZ	1119973

Diğer cihaz modelleri ve aksesuarlar için bkz. www.sick.com/W4

AYRINTILI TEKNİK BİLGİLER

ÖZELLİKLER

Fonksiyon prensibi	Cisimden yansımali sensör
Çalışma prensibi ayrıntısı	Ön fon bastırma
Algılama mesafesi	
Min. algılama mesafesi	0 mm
Maksimum algılama mesafesi	100 mm
Arka fon bastırma için anahtarlama eşiği ayar aralığı	15 mm ... 100 mm
Referans nesne	%90 remisyon derecesine sahip nesne (DIN 5033 uyarınca standart beyaza karşılık gelir)
Siyah arka plan üzerinde ayarlanmış algılama mesafesindeki minimum nesne yüksekliği (%6 remisyon derecesi)	0,8 mm, 40 mm mesafede
En iyi performans için önerilen algılama mesafesi aralığı	30 mm ... 70 mm
Verici ışını	
Işık kaynağı	PinPoint LED
Işık türü	Görünebilir kırmızı ışık
Işık noktası biçimi	Nokta şeklinde, iki paralel ışık noktasından oluşur
Işık demeti çapı (mesafe)	2 mm x 2 mm (50 mm)
Gönderme ışık huzmesinin maksimum yayılması ve norm gönderme eksenini (meyilli açı)	< +/- 1,5° (T _v = +23 °C'de)
LED karakteristik verileri	
Normatif referans	EN 62471:2008-09 IEC 62471:2006, modifiye edilmiş
LED risk grubu işareti	Serbest grup
Dalga uzunluğu	635 nm
Ortalama kullanım süresi	T _v = +25 °C'de 100.000 saat
Algılanabilir en küçük nesne (MDO), tipik.	

		0,1 mm, 50 mm mesafede (%90 remisyon derecesine sahip nesne (DIN 5033 uyarınca standart beyaza karşılık gelir))
Ayarlama	Bastırma-döndürme elemanı	BluePilot Anahtarlama mesafesinin ayarlanması için
Gösterge	Mavi LED Yeşil LED Sarı LED	BluePilot: Algılama mesafesi göstergesi Durum göstergesi Kalıcı açık: Power on Işık alımı durumu Kalıcı açık: Nesne mevcut Kalıcı kapalı: Nesne mevcut değil
Özel uygulamalar		Düz nesnelerin algılanması

EMNİYET TEKNİĞİ PARAMETRELERİ

MTTF _D	661 yıl
DC _{avg}	0 %
T _M (kullanım ömrü)	20 yıl

ELEKTRİK

Gerilim kaynağı U _B	10 V DC ... 30 V DC ¹⁾
Sinyal taşıma	≤ 5 V _{ss}
Kullanım kategorisi	DC-12 (EN 60947-5-2 uyarınca) DC-13 (EN 60947-5-2 uyarınca)
Akım tüketimi	≤ 25 mA, yüksüz. U _B = 24 V'ta
Koruma sınıfı	III
Dijital çıkış	Adet 1 Tür İtme-çekme: PNP/NPN Anahtarlama tipi Karanlık ile anahtarlama Sinyal gerilimi PNP HIGH/LOW Yaklaşık U _B -2,5 V / 0 V Sinyal gerilimi NPN HIGH/LOW Yaklaşık U _B / < 2,5 V Çıkış akımı I _{max} ≤ 100 mA Koruma devreleri Çıkışlar Ters kutup korumalı Aşırı akıma dayanıklı Kısa devre korumalı Tepki süresi ≤ 650 µs Tekrarlama hassasiyeti (tepki süresi) 300 µs ²⁾ Anahtarlama frekansı 750 Hz ³⁾
Pin/damar düzeni	Fonksiyon Pin 4 / siyah (BK) Dijital çıkış, karanlık ile anahtarlama, nesne mevcut → Q YÜKSEK çıkışı ⁴⁾

¹⁾ Sınır değerler.

²⁾ Anahtarlama modunda ohm yükü altında sinyal süresi.

³⁾ Normalde açık/normalde kapalı oranında 1:1.

⁴⁾ Bu anahtarlama çıkışı, başka bir çıkışa bağlanmamalıdır.

MEKANİK

Gövde yapısı	Dört köşeli form
Model ayrıntısı	Flat
Boyutlar (G x Y x D)	16 mm x 40,1 mm x 12,1 mm

Bağlantı	3 pinli M8 erkek konnektör	
Malzeme	Gövde	Plastik, VISTAL®
	Ön cam	Plastik, PMMA
	Erkek konnektör	Plastik, VISTAL®
Ağırlık	Yakl. 30 g	
Sabitleme vidalarının maks. sıkma torku	0,4 Nm	

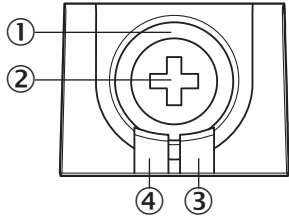
ORTAM VERİLERİ

Koruma sınıfı	IP66 (EN 60529) IP67 (EN 60529)
Çalışma ortamı sıcaklığı	-40 °C ... +60 °C
Depo ortam sıcaklığı	-40 °C ... +75 °C
Tip. Ortam ışığına dayanıklılık	Yapay ışık: ≤ 50.000 lx Güneş ışığı: ≤ 50.000 lx
Darbe dayanımı	30 g, 11 ms (X, Y, Z eksenı boyunca 3 pozitif ve 3 negatif darbe, toplam 18 darbe (EN60068-2-27))
Titreşime karşı dayanıklılık	10 Hz ... 1.000 Hz (Amplitude 1 mm, 3 x 30 min (EN60068-2-6))
Nem	35 % ... 95 %, bağıl nem (yoğuşma oluşmaz)
Elektromanyetik uyumluluk (EMV)	EN 60947-5-2
Temizlik maddesi dayanıklılığı	ECOLAB
UL-dosya no.	NRKH.E181493 & NRKH7.E181493

SERTİFİKALAR

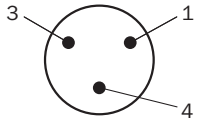
EU declaration of conformity	✓
UK declaration of conformity	✓
ACMA declaration of conformity	✓
Moroccan declaration of conformity	✓
China RoHS	✓
ECOLAB certificate	✓
cULus certificate	✓
Photobiological safety (DIN EN 62471) certificate	✓

GÖSTERGE VE AYARLAMA ELEMANLARI

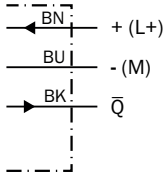


- ① Mavi LED
- ② Bastırma-döndürme elemanı
- ③ Sarı LED
- ④ Yeşil LED

BAĞLANTI TIPI 3 PINLİ M8 ERKEK KONNEKTÖR



BAĞLANTI ŞEMASI CD-513



DOĞRULUK TABLOSU İTME-ÇEKME: PNP/NPN - KARANLIK İLE ANAHTARLAMA Q̄L1

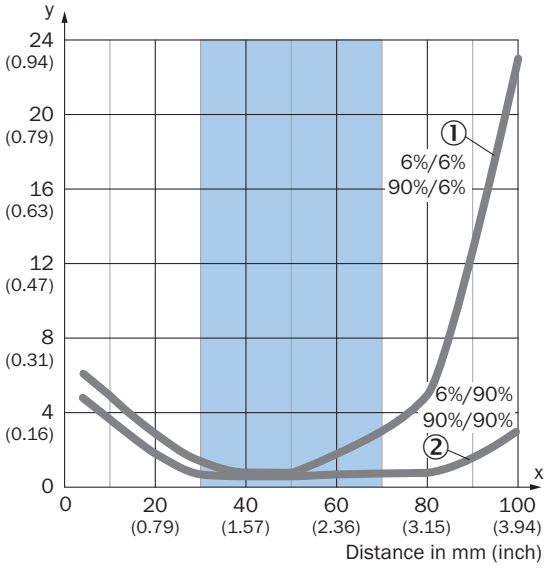
	Dark switching \bar{Q}_{L1} (normally open (upper switch), normally closed (lower switch))	
	Object not present → Output LOW	Object present → Output HIGH
Light receive	✓	✗
Light receive indicator	☀	✗
Load resistance to L+	⚡	✗
Load resistance to M	✗	⚡

DOĞRULUK TABLOSU İTME-ÇEKME: PNP/NPN AYDINLIK İLE ANAHTARLAMA Q_{L1}

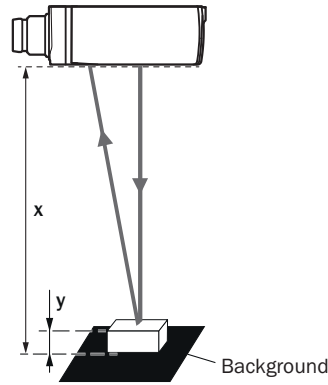
	Light switching Q _{L1} (normally closed (upper switch), normally open (lower switch))	
	Object not present → Output HIGH	Object present → Output LOW
Light receive	✓	✗
Light receive indicator	☀	✗
Load resistance to L+	✗	⚡
Load resistance to M	⚡	✗

KARAKTERİSTİK EĞRİ

Minimum object height in mm (inch)



Example:
Reliable detection of the object



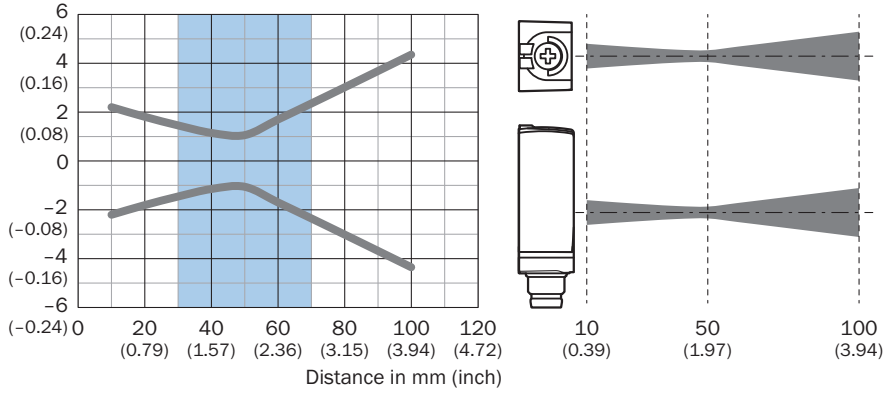
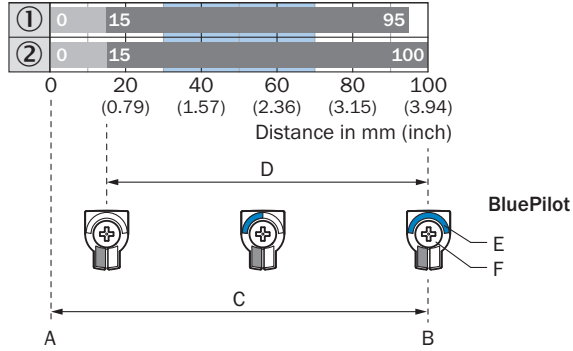
Black background (6 % remission factor)
Distance of sensor to background x = 40 mm
Required minimum object height y = 0.8 mm
For all objects regardless of their colors

Recommended sensing range for the best performance

- ① Siyah arka plan, %6 remisyon derecesi
- ② Beyaz arka plan, %90 remisyon derecesi

İŞIK DEMETİ ÇAPI

Dimensions in mm (inch)

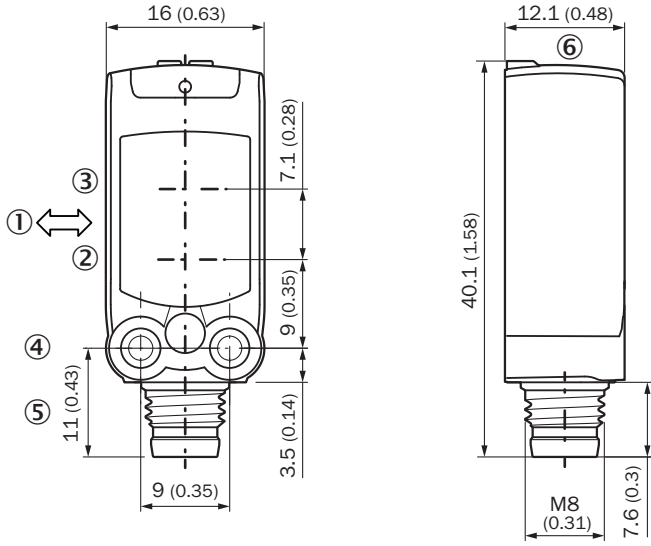
**ALGILAMA MESAFESİ DİYAGRAMI**

- A = Sensing range min. in mm
 B = Sensing range max. in mm
 C = Viewing range
 D = Adjustable switching threshold for foreground suppression
 E = Sensing range indicator
 F = Teach-Turn adjustment

Recommended sensing range for the best performance

- ① Siyah arka plan, %60 remisyon derecesi
 ② Beyaz arka plan, %90 remisyon derecesi

TEKNİK ÇİZİM



Ölçüler mm cinsindedir

- ① algılama malzemesinin öncelikli yönü
- ② verici optik eksen ortası
- ③ alıcı optik eksen ortası
- ④ sabitleme deliği M3
- ⑤ Bağlantı
- ⑥ Gösterge ve ayarlama elemanları

Daha fazla bilgi, uygun aksesuarlar, uygulama örnekleri ve CAD ölçü modelleri, kullanım kılavuzları ve yazılım gibi indirmeler için bkz.: www.sick.com/1119973



BİR BAKIŞTA SICK

SICK, endüstriyel otomasyon alanında akıllı sensör çözümleri ve entegre çözümler sunan, dünya genelinde lider bir teknoloji şirkettir. Teknolojilerimiz küresel standartlar belirler ve endüstriyel proseslerinizi hem lojistik hem de üretim alanında daha verimli, daha güvenli ve daha sürdürülebilir hale getirir.

SICK, sensör zekasını sektör bilgisi ve sertifikalı danışmanlık hizmetleriyle birleştirir. Ölçeklenebilir ve özel olarak tasarlanmış otomasyon çözümleri için ideal bir temel sunuyor ve tüm değer zinciri boyunca katma değer oluşturuyoruz. Müşterilerimizle olan yakın iş birliğimiz yalnızca bir sözden ibaret değildir: Birlikte verimliliği artırır, kaliteyi yükseltir, sağlık ile güvenliği korur ve geleceği kalıcı şekilde güvence altına alırız. Tüm bunları empati ve güven çerçevesinde yaparız.

1946 yılından bu yana SICK, tutku ve öncü ruhla yenilikçi teknolojiler geliştirmektedir. Yaklaşık 40 ülkedeki küresel ağı sayesinde SICK dünya çapında faaliyet göstermektedir ve her zaman size yakındır. Şirketin genel merkezi, Almanya'nın Freiburg yakınlarındaki Waldkirch'tedir. Müşterilerimiz, yerel ve küresel gereksinimlere ilişkin bilgi birikimimizden faydalanır; biz de bu gereksinimleri ihtiyaca özel çözümlere dönüştürürüz.