



WTF4FD-21311220ZZZ

W4

ФОТОЭЛЕКТРИЧЕСКИЕ ДАТЧИКИ

SICK
Sensor Intelligence.



Изображения могут отличаться от оригинала



информация для заказа

тип	артикул
WTF4FD-21311220ZZZ	1119973

Другие варианты исполнения устройства и аксессуары → www.sick.com/W4

подробные технические данные

Характеристики

Принцип действия	Датчик с отражением от объекта
Принцип действия, детали	Подавление переднего фона
Расстояние срабатывания	
Расстояние срабатывания мин.	0 mm
Дистанция работы, макс.	100 mm
Диапазон настройки порога срабатывания для подавления заднего фона	15 mm ... 100 mm
Эталонный объект	Объект с коэффициентом диффузного отражения 90 % (соответствует стандартному белому согласно DIN 5033)
Минимальная высота объекта при установленном расстоянии срабатывания на черном фоне (коэффициент диффузного отражения 6 %)	0,8 mm, при расстоянии 40 mm
Рекомендуемая область расстояния срабатывания для большей производительности	30 mm ... 70 mm
Излучаемый луч	
ИСТОЧНИК ИЗЛУЧЕНИЯ	Светодиод PinPoint
Вид излучения	Видимый красный свет
Форма светового пятна	Точечное, состоит из двух параллельных световых пятен
Размер светового пятна (расстояние)	2 mm x 2 mm (50 mm)
Максимальное рассеяние излучаемого луча вокруг стандартизированной оси излучателя (угол отклонения)	< +/- 1,5° (при T _U = +23 °C)
Характеристики светодиода	

Нормативная ссылка	EN 62471:2008-09 IEC 62471:2006, изменённый
Светодиодная идентификация группы риска	Свободная группа
Длина волны	635 nm
Средний срок службы	100 000 ч при $T_U = +25 \text{ }^\circ\text{C}$
Наименьший распознаваемый объект (MDO) тип.	0,1 mm, при расстоянии 50 mm (объект с коэффициентом диффузного отражения 90 % (соответствует стандартному белому согласно DIN 5033))
Настройка	
Поворотно-нажимной элемент	BluePilot Для настройки расстояния срабатывания
Дисплей	
Синий светодиод	BluePilot: индикатор расстояния срабатывания
Светодиод, зеленый	Индикатор питания Постоянно включенный: питание вкл.
Жёлтый светодиод	Состояние приема луча Постоянно включенный: объект присутствует Постоянно выключенный: объект не присутствует
Специальные случаи применения	Обнаружение плоских объектов

Параметры техники безопасности

MTTF_D	661 лет
DC_{avg}	0 %
T_M (заданная продолжительность работы)	20 лет

Электрика

Напряжение питания U_B	10 V DC ... 30 V DC ¹⁾
Остаточная пульсация	$\leq 5 V_{SS}$
Категория потребления	DC-12 (Согласно EN 60947-5-2) DC-13 (Согласно EN 60947-5-2)
Потребление тока	$\leq 25 \text{ mA}$, без нагрузки. При $U_B = 24 \text{ V}$
Класс защиты	III
Цифровой выход	
Количество	1
Вид	Двухтактный режим: PNP/NPN
Тип переключения	ТЕМНО
Сигнальное напряжение PNP HIGH/LOW	Ок. $U_B - 2,5 \text{ V} / 0 \text{ V}$
Сигнальное напряжение NPN HIGH/LOW	Ок. $U_B / < 2,5 \text{ V}$
Выходной ток I _{макс.}	$\leq 100 \text{ mA}$
Защитные схемы, выходы	С защитой от инверсии полярности С защитой от перегрузки по току Защищено от короткого замыкания

¹⁾ Предельные значения.

²⁾ Продолжительность сигнала при омической нагрузке в режиме переключения.

³⁾ При соотношении светло/темно 1:1.

⁴⁾ Этот цифровой выход не должен быть подключен к другому выходу.

Время отклика	≤ 650 μs
Повторяемость (время отклика)	300 μs ²⁾
Частота переключения	750 Hz ³⁾
Назначение контактов/жил	
Функция контакта 4 / чёрный (ВК)	Цифровой выход, активация при отсутствии отраженного света, объект присутствует → выход Q ВЫСОКИЙ ⁴⁾

¹⁾ Предельные значения.

²⁾ Продолжительность сигнала при омической нагрузке в режиме переключения.

³⁾ При соотношении светло/темно 1:1.

⁴⁾ Этот цифровой выход не должен быть подключен к другому выходу.

Механика

Тип корпуса	Прямоугольный
Детали конструкции	Flat
Размеры (Ш x В x Г)	16 mm x 40,1 mm x 12,1 mm
Соединение	Разъем M8, 3-конт.
Материал	
Корпус	Пластик, VISTAL®
Лицевая панель	Пластик, PMMA
Разъем	Пластик, VISTAL®
Вес	Ок. 30 g
Макс. момент затяжки крепёжных болтов	0,4 Nm

Данные окружающей среды

Тип защиты	IP66 (EN 60529) IP67 (EN 60529)
Диапазон температур при работе	-40 °C ... +60 °C
Диапазон температур при хранении	-40 °C ... +75 °C
Тип. невосприимчивость к постороннему свету	Искусственное освещение: ≤ 50.000 lx Солнечный свет: ≤ 50.000 lx
Ударопрочность	30 g, 11 ms (3 положительных и 3 отрицательных удара вдоль оси X, Y, Z, всего 18 ударов (EN60068-2-27))
Виброустойчивость	10 Hz ... 1.000 Hz (Amplitude 1 mm, 3 x 30 min (EN60068-2-6))
Влажность воздуха	35 % ... 95 %, относительная влажность воздуха (без запотевания)
Электромагнитная совместимость (ЭМС)	EN 60947-5-2
Устойчивость к чистящим средствам	ECOLAB
№ файла UL	NRKH.E181493 & NRKH7.E181493

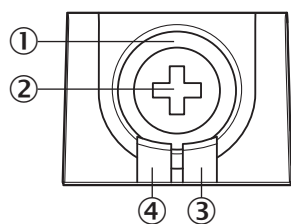
Сертификаты

EU declaration of conformity	✓
UK declaration of conformity	✓
ACMA declaration of conformity	✓
Moroccan declaration of conformity	✓
China RoHS	✓
ECOLAB certificate	✓
cULus certificate	✓

Классификации

ECLASS 5.0	27270904
ECLASS 5.1.4	27270904
ECLASS 6.0	27270904
ECLASS 6.2	27270904
ECLASS 7.0	27270904
ECLASS 8.0	27270904
ECLASS 8.1	27270904
ECLASS 9.0	27270904
ECLASS 10.0	27270904
ECLASS 11.0	27270904
ECLASS 12.0	27270903
ETIM 5.0	EC002719
ETIM 6.0	EC002719
ETIM 7.0	EC002719
ETIM 8.0	EC002719
UNSPSC 16.0901	39121528

Элементы индикации и управления



- ① Синий светодиод
- ② Поворотно-нажимной элемент
- ③ Жёлтый светодиод
- ④ Светодиод, зеленый

Вид подключения Разъем M8, 3-конт.

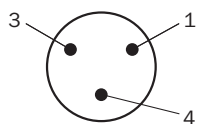


Схема соединений Cd-513

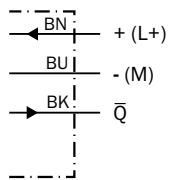


Таблица истинности Двухтактный режим: PNP/NPN - активация при отсутствии отражённого света \bar{Q}_{L1}

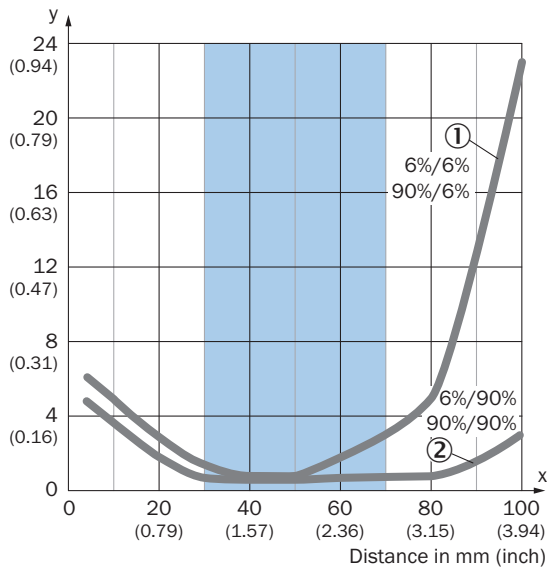
	Dark switching \bar{Q}_{L1} (normally open (upper switch), normally closed (lower switch))	
	Object not present → Output LOW	Object present → Output HIGH
Light receive	✓	✗
Light receive indicator	☀	☀
Load resistance to L+	⚡	✗
Load resistance to M	✗	⚡

Таблица истинности Двухтактный режим: PNP/NPN - активация при наличии отраженного света
Q_{L1}

	Light switching Q _{L1} (normally closed (upper switch), normally open (lower switch))	
	Object not present → Output HIGH	Object present → Output LOW
Light receive	✓	✗
Light receive indicator	☀	☀
Load resistance to L+	✗	⚡
Load resistance to M	⚡	✗

Характеристика

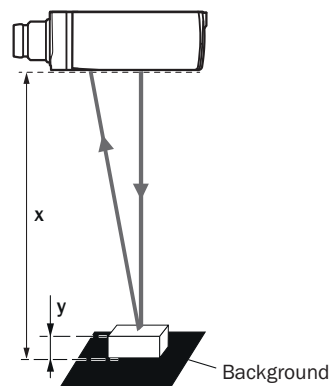
Minimum object height in mm (inch)



Recommended sensing range for the best performance

- ① Черный фон, коэффициент диффузного отражения 6 %
- ② Белый фон, коэффициент диффузного отражения 90 %

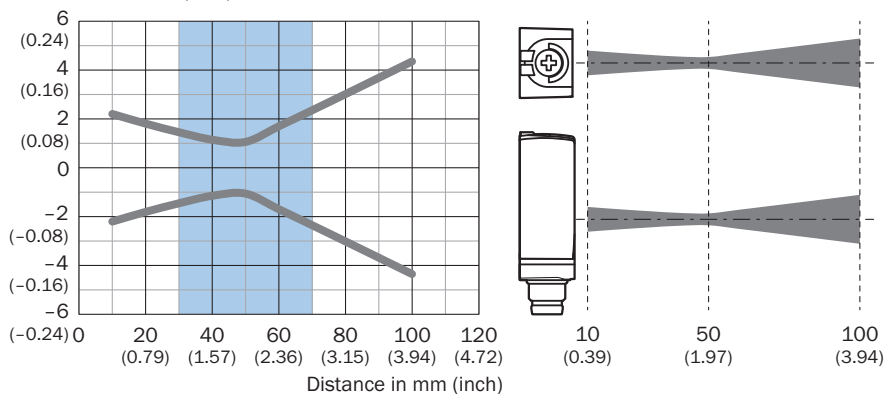
Example:
Reliable detection of the object



Black background (6 % remission factor)
Distance of sensor to background x = 40 mm
Required minimum object height y = 0.8 mm
For all objects regardless of their colors

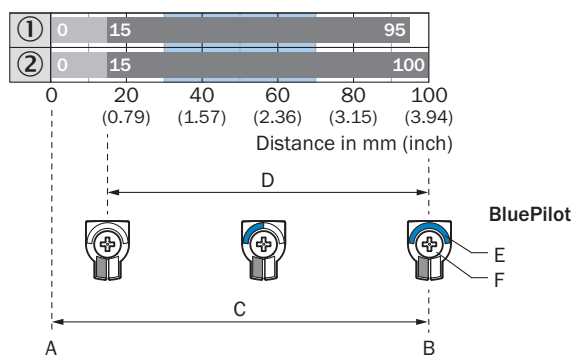
Размер светового пятна

Dimensions in mm (inch)



Recommended sensing range for the best performance

Диаграмма расстояний срабатывания



A = Sensing range min. in mm

B = Sensing range max. in mm

C = Viewing range

D = Adjustable switching threshold for foreground suppression

E = Sensing range indicator

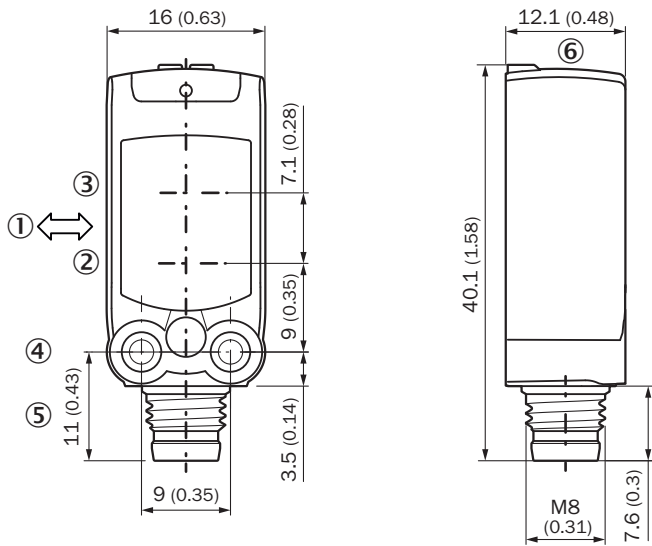
F = Teach-Turn adjustment

Recommended sensing range for the best performance

① Черный фон, коэффициент диффузного отражения 6 %

② Белый фон, коэффициент диффузного отражения 90 %

Габаритный чертёж



Размеры, мм

- ① предпочтительное направление распознаваемого объекта
- ② Середина оптической оси излучателя
- ③ Середина оптической оси приёмника
- ④ крепежное отверстие М3
- ⑤ Соединение
- ⑥ Элементы индикации и управления

рекомендуемые аксессуары

Другие варианты исполнения устройства и аксессуары → www.sick.com/W4

	Краткое описание	тип	артикул
Система крепления			
	<ul style="list-style-type: none"> Описание: Крепежный уголок для настенного монтажа Материал: Нержавеющая сталь Детали: Нержавеющая сталь 1.4571 Комплект поставки: Вкл. крепежный материал Предназначено для: W4S, W4F, W4S 	BEF-W4-A	2051628
	<ul style="list-style-type: none"> Описание: Крепежный уголок для напольного монтажа Материал: Нержавеющая сталь Детали: Нержавеющая сталь 1.4571 Комплект поставки: Вкл. крепежный материал Предназначено для: W4S, W4F, W4S 	BEF-W4-B	2051630
	<ul style="list-style-type: none"> Описание: Крепежная пластина N08 для универсального зажимного крепления Материал: Сталь, Цинк, литье под давлением Детали: Сталь, оцинкованная (пластина), Цинковое литье под давлением (зажимное крепление) Комплект поставки: Универсальное зажимное крепление (5322626), крепежный материал Применим для: W100, W150, W4S, W4F, W8, W9-3, W8G, W8 Laser, W8 Inox, G6, W100 Laser, W100-2, W10, G6 Inox, RAY10, W4SLG-3, W9, GR18, MultiPulse, Reflex Array, MultiLine, LUT3, KT5, KT8, KT10, CS8 	BEF-KHS-N08	2051607
разъемы и кабели			
	<ul style="list-style-type: none"> Описание: Кабель датчик/пускатель, без экрана Вид разъема, конец А: Разъем "мама", M8, 3-контактный, прямой, А-кодир. Вид разъема, конец В: Свободный конец провода Тип сигнала: Кабель датчик/пускатель Кабель: 5 м, 3 жилы, PVC Область применения: Ненагруженные зоны, Химические продукты 	YF8U13-050VA1XLEAX	2095884
	<ul style="list-style-type: none"> Описание: Кабель датчик/пускатель, без экрана Вид разъема, конец А: Разъем "мама", M8, 3-контактный, прямой, А-кодир. Вид разъема, конец В: Свободный конец провода Тип сигнала: Кабель датчик/пускатель Кабель: 5 м, 3 жилы, PUR, без галогенов Область применения: Укладка в гибком лотке, Зона жидкой/консистентной смазки, Робот, Укладка в гибком лотке 	YF8U13-050UA1XLEAX	2094788
	<ul style="list-style-type: none"> Описание: Без экрана Вид разъема, конец А: Разъем, M8, 3-контактный, прямой, А-кодир. Компоненты для подключения: Винтовые зажимы Допустимое сечение провода: 0,14 mm² ... 0,5 mm² 	STE-0803-G	6037322

ОБЗОР КОМПАНИИ SICK

Компания SICK – ведущий производитель интеллектуальных датчиков и комплексных решений для промышленного применения. Уникальный спектр продукции и услуг формирует идеальную основу для надежного и эффективного управления процессами, защиты людей от несчастных случаев и предотвращения нанесения вреда окружающей среде.

Мы обладаем солидным опытом в самых разных отраслях и знаем все о ваших технологических процессах и требованиях. Поэтому, благодаря интеллектуальным датчикам, мы в состоянии предоставить именно то, что нужно нашим клиентам. В центрах прикладного применения в Европе, Азии и Северной Америке системные решения тестируются и оптимизируются под нужды заказчика. Все это делает нас надежным поставщиком и партнером по разработке.

Всеобъемлющий перечень услуг придает завершенность нашему ассортименту: SICK LifeTime Services оказывает поддержку на протяжении всего жизненного цикла оборудования и гарантирует безопасность и производительность.

Вот что для нас значит термин «Sensor Intelligence».

РЯДОМ С ВАМИ В ЛЮБОЙ ТОЧКЕ МИРА:

Контактные лица и представительства → www.sick.com