



C2MT-07814BBC04FE0

miniTwin

СВЕТОВЫЕ ЗАВЕСЫ БЕЗОПАСНОСТИ

**SICK**  
Sensor Intelligence.



### информация для заказа

тип	артикул
C2MT-07814BBC04FE0	1207877

Другие варианты исполнения устройства и аксессуары → [www.sick.com/miniTwin](http://www.sick.com/miniTwin)

Изображения могут отличаться от оригинала



### подробные технические данные

#### Характеристики

<b>Часть системы</b>	1 Twin-Stick
<b>Применение</b>	miniTwin2 как хост для каскада из двух и трех устройств miniTwin2 как среднее гостевое устройство для каскада из трех устройств
<b>Вид крепления</b>	Крепление C-Fix или L-Fix
<b>Разрешение</b>	14 mm
<b>Дальность сканирования</b>	Минимальный 0 m ... 6 m Типичный 0 m ... 8 m
<b>Высота защитного поля</b>	780 mm
<b>Оценка</b>	≤ 17 ms <sup>1)</sup>
<b>Синхронизация</b>	Оптический, без отдельной синхронизации
<b>Комплект поставки</b>	Twin-Stick Системный разъем Крепление C-Fix и L-Fix, по 2 штуки Испытательный стержень с диаметром в соответствии с разрешением световой завесы безопасности Указание по технике безопасности Инструкция по монтажу Руководство по эксплуатации для скачивания

<sup>1)</sup> Автономное устройство, без каскадного подключения. Другие значения времени отклика приведены в руководстве по эксплуатации.

#### Параметры техники безопасности

<b>Тип</b>	Тип 2 (IEC 61496-1)
<b>Класс надежности</b>	SIL 1 (IEC 61508)

<sup>1)</sup> Между двумя требованиями к реакции безопасности устройства необходимо выполнить не менее 100 внутренних или внешних испытаний.

<sup>2)</sup> Уровень производительности не предъявляет специальных требований к характеристикам оптических устройств. Более подробная информация приведена на стр. xx.

<b>Категория</b>	Категория 2 (EN ISO 13849)
<b>Тестовая частота (внутренний тест)</b>	47 /s
<b>Максимальная частота запроса</b>	28 min <sup>-1</sup> (EN ISO 13849) <sup>1)</sup>
<b>Уровень производительности</b>	PL c (EN ISO 13849), Учтите характеристики оптических устройств! <sup>2)</sup>
<b>PFHd (средняя вероятность опасного отказа в час)</b>	Системы с каскадным подключением: $5,2 \times 10^{-8}$ (EN ISO 13849)
<b>T<sub>M</sub> (заданная продолжительность работы)</b>	20 лет (EN ISO 13849)
<b>Безопасное состояние в случае возникновения ошибки</b>	Как минимум, один выход OSSD находится в состоянии AUS (ВЫКЛ.).

<sup>1)</sup> Между двумя требованиями к реакции безопасности устройства необходимо выполнить не менее 100 внутренних или внешних испытаний.

<sup>2)</sup> Уровень производительности не предъявляет специальных требований к характеристикам оптических устройств. Более подробная информация приведена на стр. xx.

## Функции

	Функции	Состояние при поставке
<b>Блокировка повторного запуска</b>	✓	Деактивировано
<b>Контроль внешних устройств (EDM)</b>	✓	Деактивирован
<b>Кодирование луча</b>	Автоматически	

## Интерфейсы

<b>Системное подключение</b>	Разъем M12, 5-конт.
Длина кабеля	700 mm
Сечение провода	0,34 mm <sup>2</sup>
Допустимая длина кабеля	≤ 20 m <sup>1)</sup>
<b>Расширительное подключение</b>	Розетка M12, 5-конт.
Длина кабеля	700 mm
<b>Тип конфигурации</b>	Через соединительную проводку
<b>Элементы индикации</b>	LEDs

<sup>1)</sup> В зависимости от нагрузки, блока питания и поперечного сечения кабеля. Необходимо соблюдать указанные технические данные.

## Электрика

<b>Класс защиты</b>	III (EN 61140)
<b>Напряжение питания U<sub>V</sub></b>	24 V DC (19,2 V DC ... 28,8 V DC)
<b>Остаточная пульсация</b>	≤ 10 % <sup>1)</sup>
<b>Потребление тока</b>	≤ 3 A <sup>2)</sup>
<b>Предохранительные выходы (устройство переключения выходного сигнала OSSD)</b>	
Тип выхода	Полупроводник с PNP-переходом, устойчивость к короткому замыканию, контроль перекрестного замыкания <sup>3)</sup>
Состояние «ВКЛЮЧЕНО», напряжение переключения HIGH	24 В пост. тока (U <sub>V</sub> – 2,25 В пост. тока...U <sub>V</sub> )
Состояние «выключено», напряжение переключения LOW	≤ 2 V DC

<sup>1)</sup> В пределах U<sub>V</sub>.

<sup>2)</sup> Максимальное потребление тока главной/подчиненной/подчиненной системы с высотой защитного поля 1200 мм и разрешением 14 мм.

<sup>3)</sup> Действительно в отношении напряжения в диапазоне от –30 до +30 В.

Допустимая токовая нагрузка на устройство переключения выходного сигнала	≤ 300 mA
--	----------

<sup>1)</sup> В пределах  $U_{\text{н}}$ .

<sup>2)</sup> Максимальное потребление тока главной/подчиненной/подчиненной системы с высотой защитного поля 1200 мм и разрешением 14 мм.

<sup>3)</sup> Действительно в отношении напряжения в диапазоне от -30 до +30 В.

## Механика

<b>Поперечное сечение корпуса (включая системный разъем)</b>	15 mm x 32 mm
<b>Материал корпуса</b>	Алюминиевый сплав ALMGS1 0,5
<b>Вес</b>	280 g

## Данные окружающей среды

<b>Тип защиты</b>	IP65 (EN 60529)
<b>Диапазон рабочих температур</b>	-20 °C ... +55 °C
<b>Температура хранения</b>	-25 °C ... +70 °C
<b>Влажность воздуха</b>	15 % ... 95 %, без образования конденсата
<b>Виброустойчивость</b>	5 ... 150 Hz, 3,5 mm / 1 g (EN 60068-2-6)
<b>Ударопрочность</b>	15 g / 6 ms (EN 60068-2-27)
<b>Класс</b>	3M4 (IEC TR 60721-4-3)

## Прочие данные

<b>Длина волны</b>	850 nm
--------------------	--------

## Сертификаты

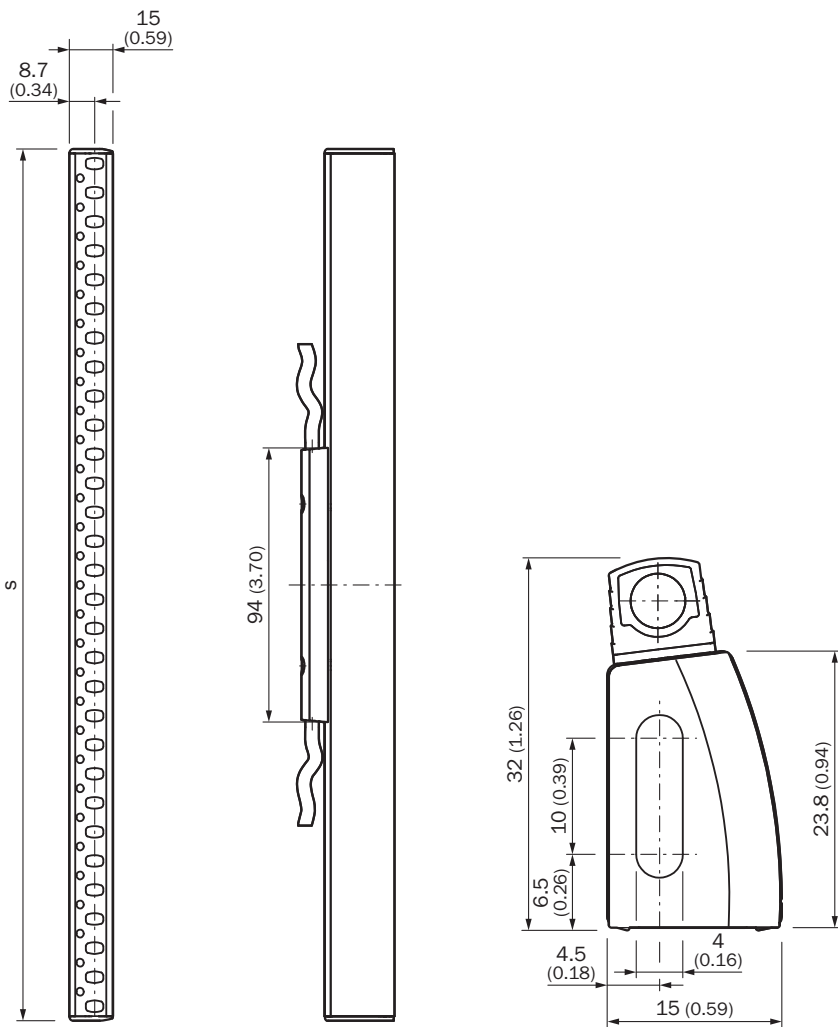
<b>EU declaration of conformity</b>	✓
<b>UK declaration of conformity</b>	✓
<b>ACMA declaration of conformity</b>	✓
<b>Moroccan declaration of conformity</b>	✓
<b>China RoHS</b>	✓
<b>UK-Type-Examination approval</b>	✓
<b>ULus approval</b>	✓
<b>cUL approval</b>	✓
<b>EC-Type-Examination approval</b>	✓
<b>Information according to Art. 3 of Data Act (Regulation EU 2023/2854)</b>	✓

## Классификации

<b>ECLASS 5.0</b>	27272704
<b>ECLASS 5.1.4</b>	27272704
<b>ECLASS 6.0</b>	27272704
<b>ECLASS 6.2</b>	27272704
<b>ECLASS 7.0</b>	27272704
<b>ECLASS 8.0</b>	27272704
<b>ECLASS 8.1</b>	27272704
<b>ECLASS 9.0</b>	27272704

<b>ECLASS 10.0</b>	27272704
<b>ECLASS 11.0</b>	27272704
<b>ECLASS 12.0</b>	27272704
<b>ETIM 5.0</b>	EC002549
<b>ETIM 6.0</b>	EC002549
<b>ETIM 7.0</b>	EC002549
<b>ETIM 8.0</b>	EC002549
<b>UNSPSC 16.0901</b>	46171620

Габаритный чертеж



Размеры, мм

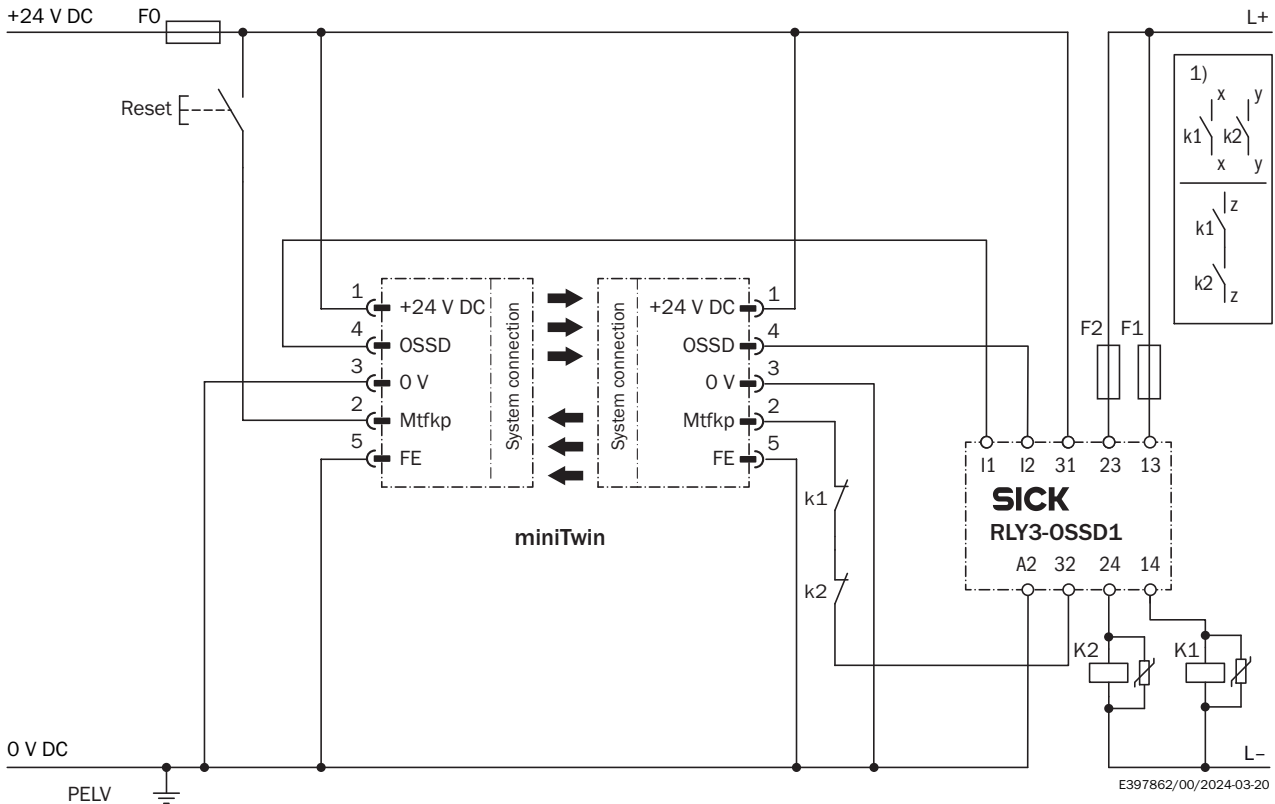
S = высота защитного поля = длина корпуса

Пример схемы подключения Световая завеса безопасности miniTwin на реле безопасности RLY3-OSSD2 с блокировкой повторного запуска и контролем внешних устройств



① Выходные цепи: эти контакты должны быть интегрированы в систему управления таким образом, чтобы при разомкнутой выходной цепи осуществлялся выход из опасного состояния. В категориях 4 и 3 эта интеграция должна осуществляться по двухканальной схеме (дорожки x, y). Одноканальная интеграция в систему управления (дорожка z) возможна только при использовании одноканальной системы управления и с учётом результатов анализа рисков.



Пример схемы подключения Световая завеса безопасности miniTwin на реле безопасности RLY3-OSSD1 с блокировкой повторного запуска и контролем внешних устройств



① Выходные цепи: эти контакты должны быть интегрированы в систему управления таким образом, чтобы при разомкнутой выходной цепи осуществлялся выход из опасного состояния. В категориях 4 и 3 эта интеграция должна осуществляться по двухканальной схеме (дорожки x, y). Одноканальная интеграция в систему управления (дорожка z) возможна только при использовании одноканальной системы управления и с учётом результатов анализа рисков.





рекомендуемые аксессуары

Другие варианты исполнения устройства и аксессуары → [www.sick.com/miniTwin](http://www.sick.com/miniTwin)

	Краткое описание	тип	артикул
Система крепления			
	<ul style="list-style-type: none"> <li>• <b>Описание:</b> Крепление для miniTwin, для любой высоты защитного поля, комплект поставки: 2 крепления C-Fix и 2 крепления L-Fix (подходит для 2 устройств miniTwin)</li> <li>• <b>Единица упаковки:</b> 2 шт.</li> </ul>	BEF-3AAA0MKU2S04	2045843
	<ul style="list-style-type: none"> <li>• <b>Описание:</b> Крепление O-Fix, левая и правая сторона (2 шт.), для защитных полей любой высоты</li> <li>• <b>Единица упаковки:</b> 2 шт.</li> </ul>	BEF-3SHAEMKU2	2045835

	Краткое описание	тип	артикул
Средства ввода в эксплуатацию и контрольно-измерительная аппаратура			
	<ul style="list-style-type: none"> <li><b>Продукт:</b> Юстировочные приспособления</li> <li><b>Описание:</b> Адаптер AR60 для miniTwin4 и miniTwin2</li> </ul>	Адаптер AR60, miniTwin	4064710
	<ul style="list-style-type: none"> <li><b>Продукт:</b> Юстировочные приспособления</li> <li><b>Размеры (Ш x В x Д):</b> 19 mm 67,3 mm 66,9 mm</li> <li><b>Описание:</b> Приспособление для юстировки лазера в различных датчиках, класс лазера 2 (IEC 60825). Не смотреть в луч!</li> </ul>	AR60	1015741
	<ul style="list-style-type: none"> <li><b>Продукт:</b> Контрольно-измерительная аппаратура</li> <li><b>Описание:</b> Диаметр 14 мм, длина 250 мм</li> </ul>	Пробник 14 мм	2022599

	Краткое описание	тип	артикул
разъемы и кабели			
	<ul style="list-style-type: none"> <li><b>Описание:</b> Без экрана</li> <li><b>Вид разъема, конец А:</b> Разъем "мама", M12, 5-контактный, прямой, А-кодир.</li> <li><b>Компоненты для подключения:</b> Винтовые зажимы</li> <li><b>Допустимое сечение провода:</b> ≤ 0,75 mm<sup>2</sup></li> <li><b>Примечание:</b> Тестовое напряжение 1,0 кВт эфф./60 с, группа изоляции С согл. VDE 0110</li> </ul>	DOS-1205-GX	6047950
	<ul style="list-style-type: none"> <li><b>Описание:</b> Без экрана</li> <li><b>Вид разъема, конец А:</b> Разъем, M12, 5-контактный, прямой, А-кодир.</li> <li><b>Компоненты для подключения:</b> Винтовые зажимы</li> <li><b>Допустимое сечение провода:</b> ≤ 0,75 mm<sup>2</sup></li> <li><b>Примечание:</b> Для оснащения промышленных сетей</li> </ul>	STE-1205-G	6022083
	<ul style="list-style-type: none"> <li><b>Описание:</b> Без экрана</li> <li><b>Вид разъема, конец А:</b> Разъем "мама", M12, 5-контактный, прямой, А-кодир.</li> <li><b>Компоненты для подключения:</b> Винтовые зажимы</li> <li><b>Допустимое сечение провода:</b> ≤ 0,75 mm<sup>2</sup></li> </ul>	DOS-1205-G	6009719
	<ul style="list-style-type: none"> <li><b>Описание:</b> Кабель датчик/пускатель, без экрана</li> <li><b>Вид разъема, конец А:</b> Разъем "мама", M12, 5-контактный, прямой, А-кодир.</li> <li><b>Вид разъема, конец В:</b> Разъем, M12, 5-контактный, прямой, А-кодир.</li> <li><b>Тип сигнала:</b> Кабель датчик/пускатель</li> <li><b>Кабель:</b> 1 м, 5 жил, PUR, без галогенов</li> <li><b>Область применения:</b> Укладка в гибком лотке, Зона жидкой/консистентной смазки, Робот, Укладка в гибком лотке</li> </ul>	YF2A15-010UB5M2A15	2096007
	<ul style="list-style-type: none"> <li><b>Описание:</b> Кабель датчик/пускатель, без экрана</li> <li><b>Вид разъема, конец А:</b> Разъем "мама", M12, 5-контактный, прямой, А-кодир.</li> <li><b>Вид разъема, конец В:</b> Разъем, M12, 5-контактный, прямой, А-кодир.</li> <li><b>Тип сигнала:</b> Кабель датчик/пускатель</li> <li><b>Кабель:</b> 2 м, 5 жил, PUR, без галогенов</li> <li><b>Область применения:</b> Укладка в гибком лотке, Зона жидкой/консистентной смазки, Робот, Укладка в гибком лотке</li> </ul>	YF2A15-020UB5M2A15	2096009
	<ul style="list-style-type: none"> <li><b>Описание:</b> Кабель датчик/пускатель, без экрана</li> <li><b>Вид разъема, конец А:</b> Разъем "мама", M12, 5-контактный, прямой, А-кодир.</li> <li><b>Вид разъема, конец В:</b> Свободный конец провода</li> <li><b>Тип сигнала:</b> Кабель датчик/пускатель</li> <li><b>Кабель:</b> 5 м, 5 жил, PVC</li> <li><b>Область применения:</b> Ненагруженные зоны, Химические продукты</li> </ul>	YF2A15-050VB5XLEAX	2096240
	<ul style="list-style-type: none"> <li><b>Описание:</b> Кабель датчик/пускатель, без экрана</li> <li><b>Вид разъема, конец А:</b> Разъем "мама", M12, 5-контактный, прямой, А-кодир.</li> <li><b>Вид разъема, конец В:</b> Свободный конец провода</li> <li><b>Тип сигнала:</b> Кабель датчик/пускатель</li> <li><b>Кабель:</b> 10 м, 5 жил, PVC</li> <li><b>Область применения:</b> Ненагруженные зоны, Химические продукты</li> </ul>	YF2A15-100VB5XLEAX	2096241
	<ul style="list-style-type: none"> <li><b>Описание:</b> Кабель датчик/пускатель, без экрана</li> <li><b>Вид разъема, конец А:</b> Разъем "мама", M12, 5-контактный, прямой, А-кодир.</li> <li><b>Вид разъема, конец В:</b> Свободный конец провода</li> <li><b>Тип сигнала:</b> Кабель датчик/пускатель</li> <li><b>Кабель:</b> 15 м, 5 жил, PVC</li> <li><b>Область применения:</b> Ненагруженные зоны, Химические продукты</li> </ul>	YF2A15-150VB5XLEAX	2096242

	Краткое описание	тип	артикул
Системные штекеры и модули расширения			
		Системный разъем каскада	2046452
		Системный разъем каскада	2046454
		Системный разъем каскада	2046456
		Системный разъем, автономный	2051290

## ОБЗОР КОМПАНИИ SICK

Компания SICK – ведущий производитель интеллектуальных датчиков и комплексных решений для промышленного применения. Уникальный спектр продукции и услуг формирует идеальную основу для надежного и эффективного управления процессами, защиты людей от несчастных случаев и предотвращения нанесения вреда окружающей среде.

Мы обладаем солидным опытом в самых разных отраслях и знаем все о ваших технологических процессах и требованиях. Поэтому, благодаря интеллектуальным датчикам, мы в состоянии предоставить именно то, что нужно нашим клиентам. В центрах прикладного применения в Европе, Азии и Северной Америке системные решения тестируются и оптимизируются под нужды заказчика. Все это делает нас надежным поставщиком и партнером по разработке.

Всеобъемлющий перечень услуг придает завершенность нашему ассортименту: SICK LifeTime Services оказывает поддержку на протяжении всего жизненного цикла оборудования и гарантирует безопасность и производительность.

**Вот что для нас значит термин «Sensor Intelligence».**

## РЯДОМ С ВАМИ В ЛЮБОЙ ТОЧКЕ МИРА:

Контактные лица и представительства → [www.sick.com](http://www.sick.com)