

MSLS03-12211, MSLE03-12214

MSL

МНОГОЛУЧЕВЫЕ СВЕТОВЫЕ БАРЬЕРЫ БЕЗОПАСНОСТИ

SICK
Sensor Intelligence.

Изображения могут отличаться от оригинала

информация для заказа

Часть системы	тип	артикул
Приемник	MSLE03-12214	1015571
Передачик	MSLS03-12211	1013763

Другие варианты исполнения устройства и аксессуары → www.sick.com/MSL

подробные технические данные

Характеристики

Часть системы	Пара
Дальность сканирования	15 m ... 70 m
Количество лучей	3
Расстояние между лучами	220 mm
Оценка	≤ 20 ms

Параметры техники безопасности

Тип	Тип 4
Безопасное состояние в случае возникновения ошибки	Как минимум, один выход OSSD находится в состоянии AUS (ВЫКЛ.).

Функции

Блокировка повторного запуска	✓
-------------------------------	---

Интерфейсы

Системное подключение	
Длина кабеля	70 m

Электрические данные

Класс защиты	I
Напряжение питания U_V	24 V DC (19,2 V DC ... 28,8 V DC) ¹⁾
Остаточная пульсация	≤ 2,5 V _{SS}
Потребляемая мощность	< 5 W / < 7 W
Переключающие выходы	2 полупроводника PNP, устойчивость к короткому замыканию, контроль перекрёстного замыкания
Выходной ток	≤ 100 mA

¹⁾ Согласно EN 60204-1, внешний источник питания должен компенсировать кратковременное отключение электроэнергии продолжительностью 20 мс. Подходящие блоки питания можно приобрести в компании SICK в качестве принадлежности.

Механические данные

Габариты	52 mm x 55 mm x 597 mm
Вес	1,948 kg / 1,92 kg

Данные окружающей среды

Тип защиты	IP65
Диапазон рабочих температур	0 °C ... +55 °C

Температура хранения	-25 °C ... +70 °C
Влажность воздуха	15 % ... 95 %, без образования конденсата
Виброустойчивость	5 g, 10 Hz ... 55 Hz (IEC 68-2-6)
Ударопрочность	10 g (согласно IEC 68-2-29)

Прочие данные

Длина волны	880 nm
--------------------	--------

Классификации

ECLASS 5.0	27272703
ECLASS 5.1.4	27272703
ECLASS 6.0	27272703
ECLASS 6.2	27272703
ECLASS 7.0	27272703
ECLASS 8.0	27272703
ECLASS 8.1	27272703
ECLASS 9.0	27272703
ECLASS 10.0	27272703
ECLASS 11.0	27272703
ECLASS 12.0	27272703
ETIM 5.0	EC001832
ETIM 6.0	EC001832
ETIM 7.0	EC001832
ETIM 8.0	EC001832
UNSPSC 16.0901	46171620

Габаритный чертеж



Размеры, мм

Расположение выводов



Расположение выводов



Расположение выводов



Расположение выводов



Расположение выводов



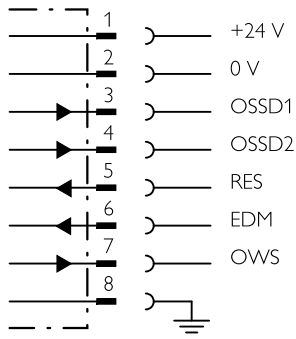
Расположение выводов



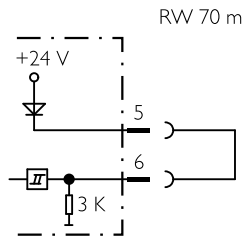
Расположение выводов



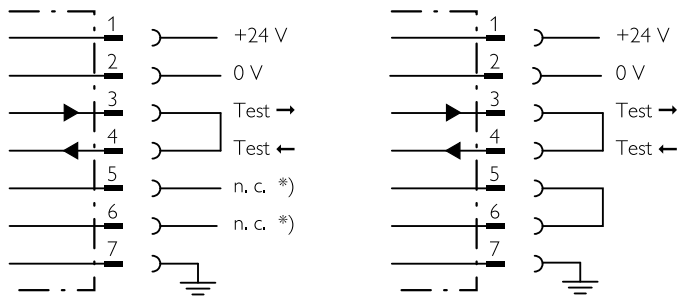
Расположение выводов



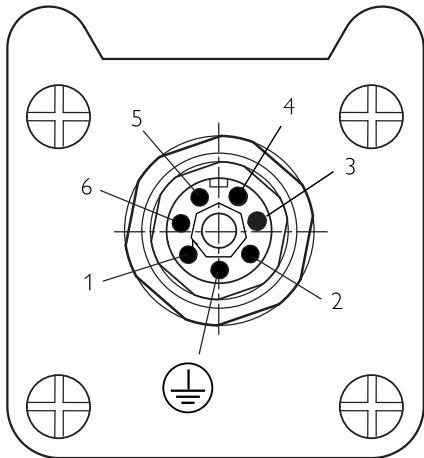
Расположение выводов



Расположение выводов



Расположение выводов



ОБЗОР КОМПАНИИ SICK

Компания SICK – ведущий производитель интеллектуальных датчиков и комплексных решений для промышленного применения. Уникальный спектр продукции и услуг формирует идеальную основу для надежного и эффективного управления процессами, защиты людей от несчастных случаев и предотвращения нанесения вреда окружающей среде.

Мы обладаем солидным опытом в самых разных отраслях и знаем все о ваших технологических процессах и требованиях. Поэтому, благодаря интеллектуальным датчикам, мы в состоянии предоставить именно то, что нужно нашим клиентам. В центрах прикладного применения в Европе, Азии и Северной Америке системные решения тестируются и оптимизируются под нужды заказчика. Все это делает нас надежным поставщиком и партнером по разработке.

Всеобъемлющий перечень услуг придает завершенность нашему ассортименту: SICK LifeTime Services оказывает поддержку на протяжении всего жизненного цикла оборудования и гарантирует безопасность и производительность.

Вот что для нас значит термин «Sensor Intelligence».

РЯДОМ С ВАМИ В ЛЮБОЙ ТОЧКЕ МИРА:

Контактные лица и представительства → www.sick.com