



PBS-RP3K0SN1SS0AMA0Z

PBS

ДАТЧИКИ ДАВЛЕНИЯ

SICK
Sensor Intelligence.



Изображения могут отличаться от оригинала



информация для заказа

тип	артикул
PBS-RP3K0SN1SS0AMA0Z	6041560

Другие варианты исполнения устройства и аксессуары → www.sick.com/PBS

подробные технические данные

Характеристики

Среда	Жидкая, газообразная
Тип давления	Относительное давление
Единица измерения давления	psi
Диапазон измерения	0 psi ... 3.000 psi
Рабочая температура	-20 °C ... +85 °C
Максимальная нагрузка R_A	4-20 мА (R _A ≤ 0,5 кОм), 0-10 В, 3-проводной (R _A > 10 кОм)
Коррекция нулевой точки	Макс. + 3 % интервала
Выходной сигнал	2 x PNP
Поворот корпуса	Дисплей по отношению к корпусу с электрическим разъемом: 330° Корпус по отношению к технологическому соединению: 320°
Дисплей	14-сегментный светодиодный, синего цвета, 4-разрядный, высота цифр 9 мм, электронный поворот на 180° Точность: ≤ 1 % интервала ± 1 разряд Обновление: 1000, 500, 200, 100 мс (программируется)

Механика/электроника

Интерфейс связи	-
Технические подключения	¼" NPT
Материалы, соприкасающиеся со средой	Технологическое соединение: нержавеющая сталь 316L Измерительная ячейка: Нержавеющая сталь 316L
Внутренняя передаваемая жидкость	Синтетическое масло (только для диапазонов измерения от < 0 бар до 10 бар и от ≤ 0 бар абс. до 25 бар абс.)
Канальное отверстие	3,5 mm Standard
Материал корпуса	Нижняя часть: нержавеющая сталь 304, Верхняя часть из пластика: PC + ABS, Кнопки: TPE-E, Экранное стекло: PC
Вид подключения	Круглый штекерный соединитель M12 x 1, 4-контактный
Напряжение питания	15 V DC ... 35 V DC

¹⁾ Доступно по запросу для технологических соединений G ¼ A согласно DIN 3852-E, ¼" NPT, R ¼ согласно ISO 7 и 7/16"-20 UNF.

Потребление тока	45 мА (для конфигураций без аналогового выхода) 70 мА (для конфигураций с аналоговым выходом)
Общее потребление тока	Макс. 350 / 570 мА (вкл. ток переключения)
Электробезопасность	Класс защиты: III Защита от перенапряжения: 40 В DC Устойчивость к короткому замыканию: Q _A , Q ₁ , Q ₂ относительно M Защита от инверсии полярности: L ⁺ относительно M
Напряжение развязки	500 V DC
Соответствие требованиям ЕС	Директива ЕС по электромагнитной совместимости: 2004/108/ЕС, EN 61326-2-3
Вес датчика	Ок. 200 g
Уплотнение	Без уплотнения
Тип защиты	IP67
Класс защиты III	✓
Средняя наработка до отказа	349 лет
Подавление скачков давления	Посредством встроенного напорного канала диаметром 0,6 или 0,3 мм для технологического соединения G ¼ согласно DIN 3852-E (0,3 мм от 10 бар) ¹⁾

¹⁾ Доступно по запросу для технологических соединений G ¼ A согласно DIN 3852-E, ¼" NPT, R ¼ согласно ISO 7 и 7/16"-20 UNF.

Производительность

Нелинейность	≤ ± 0,5 %, интервала (Best Fit Straight Line, BFSL) согласно IEC 61298-2
Точность	≤ ± 1 %, интервала (включая нелинейность, гистерезис, отклонение от нулевой точки и конечного значения (соответствует погрешности измерения согласно стандарту IEC 61298-2))
Точность настройки дискретных выходов	≤ ± 0,5 % интервала
Время переходного процесса	3 ms
Долговременный дрейф/стабильность за год работы	≤ 0,2 % интервала согласно IEC 61298-2
Температурные коэффициенты в диапазоне номинальных температур	Средний ТК нулевой точки: ≤ 0,2 % интервала / 10 K Средний ТК интервала ≤ 0,2 % интервала / 10 K
Диапазон номинальных температур	0 °C ... +80 °C
Срок службы	Минимум 100 млн нагрузочных циклов
Температурная погрешность	≤ ± 1,0 % интервала (станд.), ≤ ± 2,5 % интервала макс.

Данные окружающей среды

Диапазон рабочих температур	-20 °C ... +80 °C
Температура хранения	-20 °C ... +80 °C
Относительная влажность	≤ 90 %
Устойчивость к сотрясениям	50 g согласно IEC 60068-2-27 (механические удары)
Устойчивость к вибрации	10 g согласно IEC 60068-2-6 (вибрации при резонансе)

Сертификаты

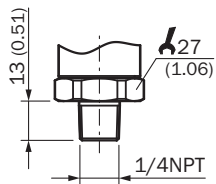
EU declaration of conformity	✓
China RoHS	✓
cULus certificate	✓

Классификации

ECLASS 5.0	27200620
ECLASS 5.1.4	27200620

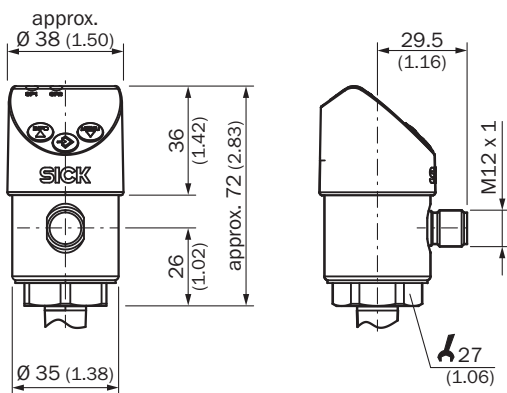
ECLASS 6.0	27200620
ECLASS 6.2	27200620
ECLASS 7.0	27200620
ECLASS 8.0	27200620
ECLASS 8.1	27200620
ECLASS 9.0	27200620
ECLASS 10.0	27200620
ECLASS 11.0	27200620
ECLASS 12.0	27200620
ETIM 5.0	EC000243
ETIM 6.0	EC000243
ETIM 7.0	EC000243
ETIM 8.0	EC000243
UNSPSC 16.0901	41112409

Габаритный чертеж 1/4" NPT



Размеры, мм

Габаритный чертеж



Размеры, мм

Вид подключения

M12 x 1, 4-pin 2 switching outputs/
1 switching output + 1 analog output



$L^* = 1, M = 3, Q_1 = 4, Q_2 = 2$
 $C/Q_1 = 4, Q_A = 2$

M12 x 1, 5-pin 2 switching outputs + 1 analog output



$L^* = 1, M = 3, Q_1 = 4, Q_2 = 2, Q_A = 5$
 $C/Q_1 = 4$

рекомендуемые аксессуары

Другие варианты исполнения устройства и аксессуары → www.sick.com/PBS

	Краткое описание	тип	артикул
Система крепления			
	<ul style="list-style-type: none"> Описание: Крепежный уголок для простого и надежного монтажа на стене датчиков давления с помощью шестигранных болтов 27 мм Материал: Алюминий Детали: Алюминий 	BEF-FL-ALUPBS-HLDR	5322501

ОБЗОР КОМПАНИИ SICK

Компания SICK – ведущий производитель интеллектуальных датчиков и комплексных решений для промышленного применения. Уникальный спектр продукции и услуг формирует идеальную основу для надежного и эффективного управления процессами, защиты людей от несчастных случаев и предотвращения нанесения вреда окружающей среде.

Мы обладаем солидным опытом в самых разных отраслях и знаем все о ваших технологических процессах и требованиях. Поэтому, благодаря интеллектуальным датчикам, мы в состоянии предоставить именно то, что нужно нашим клиентам. В центрах прикладного применения в Европе, Азии и Северной Америке системные решения тестируются и оптимизируются под нужды заказчика. Все это делает нас надежным поставщиком и партнером по разработке.

Всеобъемлющий перечень услуг придает завершенность нашему ассортименту: SICK LifeTime Services оказывает поддержку на протяжении всего жизненного цикла оборудования и гарантирует безопасность и производительность.

Вот что для нас значит термин «Sensor Intelligence».

РЯДОМ С ВАМИ В ЛЮБОЙ ТОЧКЕ МИРА:

Контактные лица и представительства → www.sick.com