



DUV60E-32KCA CFA

DUV60

РОЛИКОВЫЕ ЭНКОДЕРЫ

SICK
Sensor Intelligence.



Изображения могут отличаться от оригинала



Информация для заказа

| Тип | Артикул |
|----------------|---------|
| DUV60E-32KACFA | 1084731 |

Другие варианты исполнения устройства и аксессуары → www.sick.com/DUV60

Подробные технические данные

Производительность

| | |
|-------------------------------------|---------------------------------------------------------------|
| Количество импульсов на один оборот | 1 ... 60 ¹⁾ |
| Разрешение в импульсах/мм | 0,125 мм/импульс ... 304,8 мм/импульс (в зависимости от типа) |
| Измерительный шаг | 90° электрический/импульсов на один оборот |
| Отклонение измерительных шагов | ± 18° /импульсов на один оборот |
| Допуски | Отклонение измерительного шага x 3 |
| Цикл нагрузки | 0,5 ± 5 % |
| Время инициализации | < 5 ms ²⁾ |

¹⁾ Информацию о возможных разрешениях на один оборот см. в кодировке типа моделей.

²⁾ После истечения этого времени можно считать действительные положения.

Интерфейсы

| | |
|------------------------------------------------|----------------------------------------------|
| Интерфейс связи | Инкрементный |
| Коммуникационный интерфейс, детальное описание | TTL / HTL |
| Данные параметрирования | DIP-переключатель, возможность выбора выхода |

Электрические данные

| | |
|-------------------------------------------|--------------------------------------------------------|
| Рабочий ток без нагрузки | 120 mA |
| Вид подключения | Разъем, M12, 8-контактный, универсальный ¹⁾ |
| Количество импульсов на один оборот | ✓ |
| Выходное напряжение | ✓ |
| Направление вращения | ✓ |
| Потребляемая мощность, макс. без нагрузки | ≤ 1,25 W |
| Напряжение питания | 4,75 V ... 30 V |
| Ток нагрузки, макс. | ≤ 30 mA, на один канал |

¹⁾ Универсальный разъем имеет поворотное исполнение и таким образом позволяет настроить положение штекера в радиальном и осевом направлении.

²⁾ Данный продукт является стандартным изделием, а не предохранительным устройством, в соответствии с директивой по машиностроению. Расчет на основе номинальной нагрузки компонентов, средней температуры окружающей среды 40 °C, частота применения 8760 ч./год. Все выходы из строя электрических систем рассматриваются как опасные выходы из строя. Более подробная информация приведена в документе № 8015532.

| | |
|--------------------------------------------------|--------------------------------------------|
| Максимальная частота выходного сигнала | 60 kHz |
| Базовый сигнал, количество | 1 |
| Базовый сигнал, положение | 180°, электрич., логическое соединение с А |
| Защита от инверсии полярности | ✓ |
| Стойкость выходов при коротких замыканиях | ✓ |
| MTTFd: время до опасного выхода из строя | 275 лет (EN ISO 13849-1) ²⁾ |

¹⁾ Универсальный разъем имеет поворотное исполнение и таким образом позволяет настроить положение штекера в радиальном и осевом направлении.

²⁾ Данный продукт является стандартным изделием, а не предохранительным устройством, в соответствии с директивой по машиностроению. Расчет на основе номинальной нагрузки компонентов, средней температуры окружающей среды 40 °С, частота применения 8760 ч./год. Все выходы из строя электрических систем рассматриваются как опасные выходы из строя. Более подробная информация приведена в документе № 8015532.

Механические данные

| | | | | | | | | | |
|--------------------------------------------------------------------|------------------------------------------------------------------------------------------------------------------------------------------------------------------------------------------------------------------|-------------------|-------------------|------------------------------------|----------|--------|----------|--------|-----|
| Окружность мерного колеса | 300 mm | | | | | | | | |
| Поверхность мерного колеса | О-образное кольцо NBR70 ¹⁾ | | | | | | | | |
| Исполнение пружинного кронштейна | Пружинный кронштейн, энкодер на монтажной стороне | | | | | | | | |
| Масса | 0,45 kg ²⁾ | | | | | | | | |
| Материал, энкодер | <table border="0"> <tr> <td>Вал</td> <td>Нержавеющая сталь</td> </tr> <tr> <td>Фланец</td> <td>Алюминий</td> </tr> <tr> <td>Корпус</td> <td>Алюминий</td> </tr> <tr> <td>Кабель</td> <td>PVC</td> </tr> </table> | Вал | Нержавеющая сталь | Фланец | Алюминий | Корпус | Алюминий | Кабель | PVC |
| Вал | Нержавеющая сталь | | | | | | | | |
| Фланец | Алюминий | | | | | | | | |
| Корпус | Алюминий | | | | | | | | |
| Кабель | PVC | | | | | | | | |
| Материал, механические части пружинного кронштейна | <table border="0"> <tr> <td>Пружинный элемент</td> <td>Пружинная сталь</td> </tr> <tr> <td>Мерное колесо, пружинный кронштейн</td> <td>Алюминий</td> </tr> </table> | Пружинный элемент | Пружинная сталь | Мерное колесо, пружинный кронштейн | Алюминий | | | | |
| Пружинный элемент | Пружинная сталь | | | | | | | | |
| Мерное колесо, пружинный кронштейн | Алюминий | | | | | | | | |
| Пусковой момент | 1,2 Ncm | | | | | | | | |
| Рабочий крутящий момент | 1,1 Ncm | | | | | | | | |
| Рабочая частота вращения | 1.500 min ⁻¹ | | | | | | | | |
| Срок службы подшипника | 3,6 x 10 ⁹ оборотов | | | | | | | | |
| Максимальный ход пружины/отклонение пружинного кронштейна | 14 mm ³⁾ | | | | | | | | |
| Рекомендуемое предварительное натяжение | 10 mm ³⁾ | | | | | | | | |
| Допустимый рабочий диапазон макс. (длительный режим работы) | ± 3 mm | | | | | | | | |
| Срок службы пружинного элемента | > 1,4 млн циклов ³⁾ | | | | | | | | |

¹⁾ Поверхность мерного колеса подвержена износу. Степень износа зависит от давления прижима, режима ускорения в конкретной сфере применения, скорости перемещения, измерительной поверхности, механического выравнивания мерного колеса, температуры и условий окружающей среды. Мы рекомендуем регулярно проверять качество мерного колеса и при необходимости менять его.

²⁾ Относится к энкодеру со штекером.

³⁾ Действительно только для крепления на пружинном кронштейне.

Данные окружающей среды

| | |
|---------------------------------------------------|----------------------------------------------|
| ЭМС | По EN 61000-6-2 и EN 61000-6-3 |
| Тип защиты | IP65 ¹⁾ |
| Допустимая относительная влажность воздуха | 90 % (Образование конденсата не допускается) |
| Диапазон рабочей температуры | -30 °C ... +70 °C |
| Диапазон температуры при хранении | -40 °C ... +75 °C |

¹⁾ Если констрктекер установлен, а отверстие DIP-переключателя закрыто корпусом энкодера.

Классификации

| | |
|-----------------------|----------|
| eCl@ss 5.0 | 27270501 |
| eCl@ss 5.1.4 | 27270501 |
| eCl@ss 6.0 | 27270590 |
| eCl@ss 6.2 | 27270590 |
| eCl@ss 7.0 | 27270501 |
| eCl@ss 8.0 | 27270501 |
| eCl@ss 8.1 | 27270501 |
| eCl@ss 9.0 | 27270501 |
| eCl@ss 10.0 | 27270790 |
| eCl@ss 11.0 | 27270707 |
| eCl@ss 12.0 | 27270504 |
| ETIM 5.0 | EC001486 |
| ETIM 6.0 | EC001486 |
| ETIM 7.0 | EC001486 |
| ETIM 8.0 | EC001486 |
| UNSPSC 16.0901 | 41112113 |

Габаритный чертеж (Размеры, мм)

Одно мерное колесо, пружинный кронштейн 63,5 мм, энкодер на монтажной стороне, штекер

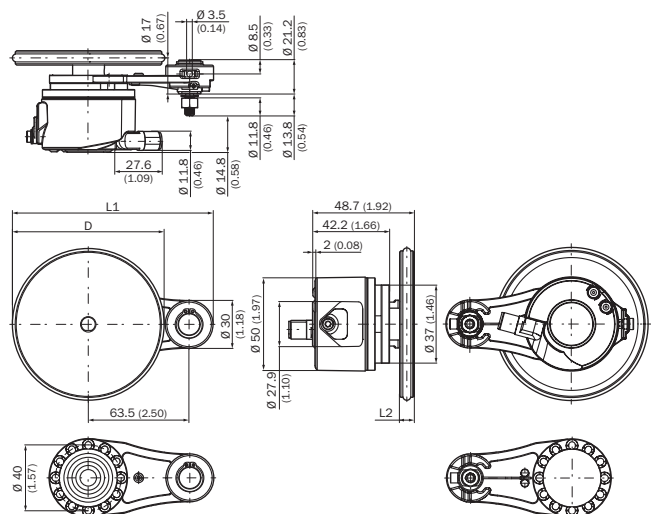
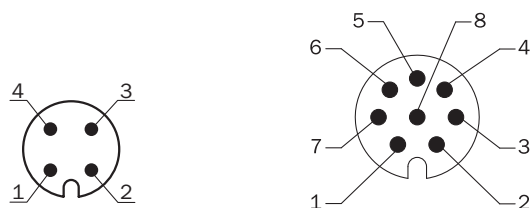


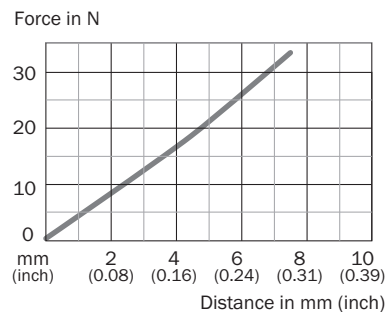
Схема контактов



| Цвет жил (кабельный ввод) | Разъем M12, 4-конт. | Разъем M12, 8-конт. | Функция выхода | | | | Пояснение |
|---------------------------|---------------------|---------------------|--------------------|--------------------|--------------------|------------------------------------------------------------------------------|------------------------------|
| | | | A | B | C | D | |
| Коричневый | - | 1 | A- | CW- | A- | A- | Сигнал |
| Белый | 4 | 2 | A | CW | A | A | Сигнал |
| Черный | - | 3 | B- | CCW- | Direction- | B- | Сигнал |
| Розовый | 2 | 4 | B | CCW | Direction | Неисправность (M12, 4-контактный) В (M12, 8-контактный и подключение кабеля) | Сигнал |
| Желтый | - | 5 | Z- | Fault- | Fault- | Fault- | Сигнал |
| Фиолетовый | - | 6 | Z | Fault | Fault | Fault | Сигнал |
| Синий | 3 | 7 | GND | GND | GND | GND | Заземление |
| Красный | 1 | 8 | U _S | U _S | U _S | U _S | Напряжение питания |
| - | - | - | Замыкание на землю | Замыкание на землю | Замыкание на землю | Замыкание на землю | Защита от замыкания на землю |
| Экранирование | - | - | Экранирование | Экранирование | Экранирование | Экранирование | Экранирование |

Диаграммы

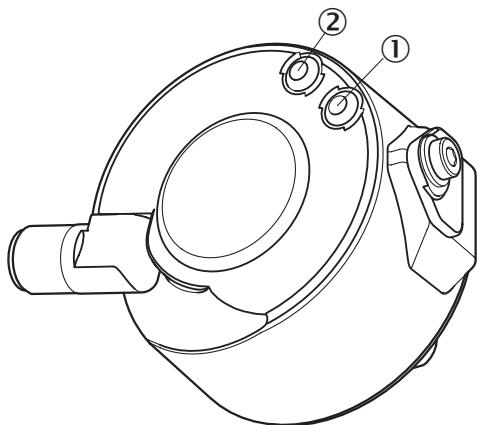
Один измерительный ролик, пружинный кронштейн 63,5 мм



- ① Рекомендуемое предварительное натяжение (10 мм)
- ② Допустимый рабочий диапазон (± 3 мм)
- ③ Рекомендуемое отклонение пружины (2–13 мм)
- ④ Макс. отклонение пружины (14 мм)

Варианты настройки


СД-индикатор состояния






- ① Сигнал
- ② Ошибка/питание

Рекомендуемые аксессуары

Другие варианты исполнения устройства и аксессуары → www.sick.com/DUV60

| | Краткое описание | Тип | Артикул |
|-------------------------------------------------------------------------------------|-------------------------------------------|------------|---------|
| Крепежные уголки и пластины | | | |
|  | Монтажный уголок для системы мерных колес | BEF-WF-MRS | 2084709 |

| | Краткое описание | Тип | Артикул |
|-----------------------------------------------------------------------------------|-------------------------------------------------------------------------------------------------------------------------------------------------------------|------------------|---------|
| Разъемы и кабели | | | |
|  | Головка А: разъем "мама", М12, 8-контактный, прямой, А-кодир. Кабель: инкрементный, SSI, с экраном | DOS-1208-GA01 | 6045001 |
|  | Головка А: Кабель Головка В: свободный конец провода Кабель: SSI, инкрементный, HIPERFACE®, PUR, без галогенов, с экраном | LTG-2308-MWENC | 6027529 |
|  | Головка А: разъем "мама", М12, 8-контактный, прямой Головка В: свободный конец провода Кабель: инкрементный, SSI, PUR, без галогенов, с экраном, 2 m | DOL-1208-G02MAC1 | 6032866 |
| | Головка А: разъем "мама", М12, 8-контактный, прямой Головка В: свободный конец провода Кабель: инкрементный, SSI, PUR, без галогенов, с экраном, 5 m | DOL-1208-G05MAC1 | 6032867 |
| | Головка А: разъем "мама", М12, 8-контактный, прямой Головка В: свободный конец провода Кабель: инкрементный, SSI, PUR, без галогенов, с экраном, 10 m | DOL-1208-G10MAC1 | 6032868 |
| | Головка А: разъем "мама", М12, 8-контактный, прямой Головка В: свободный конец провода Кабель: инкрементный, SSI, PUR, без галогенов, с экраном, 20 m | DOL-1208-G20MAC1 | 6032869 |

ОБЗОР КОМПАНИИ SICK

Компания SICK – ведущий производитель интеллектуальных датчиков и комплексных решений для промышленного применения. Уникальный спектр продукции и услуг формирует идеальную основу для надежного и эффективного управления процессами, защиты людей от несчастных случаев и предотвращения нанесения вреда окружающей среде.

Мы обладаем солидным опытом в самых разных отраслях и знаем все о ваших технологических процессах и требованиях. Поэтому, благодаря интеллектуальным датчикам, мы в состоянии предоставить именно то, что нужно нашим клиентам. В центрах прикладного применения в Европе, Азии и Северной Америке системные решения тестируются и оптимизируются под нужды заказчика. Все это делает нас надежным поставщиком и партнером по разработке.

Всеобъемлющий перечень услуг придает завершенность нашему ассортименту: SICK LifeTime Services оказывает поддержку на протяжении всего жизненного цикла оборудования и гарантирует безопасность и производительность.

Вот что для нас значит термин «Sensor Intelligence».

РЯДОМ С ВАМИ В ЛЮБОЙ ТОЧКЕ МИРА:

Контактные лица и представительства → www.sick.com