



TBT-1AAGE1506GZ

TBT

ДАТЧИКИ ТЕМПЕРАТУРЫ

SICK
Sensor Intelligence.



Изображения могут отличаться от оригинала



информация для заказа

тип	артикул
TBT-1AAGE1506GZ	6043053

Другие варианты исполнения устройства и аксессуары → www.sick.com/TBT

подробные технические данные

Характеристики

Диапазон измерения	-50 °C ... +150 °C
Измерительный элемент	Pt100
Выходной сигнал	4 мА ... 20 мА, 2-проводной
Максимальная нагрузка R_A	$R_A \leq (L^+ - 10 \text{ В}) / 0,028 \text{ А [Ом]}$

Механика/электроника

Интерфейс связи	-
Технические подключения	Резьба G 1/2 В
Уплотнение	Без уплотнения
Длина щупа / диаметр измерительного щупа	150 mm / 6 mm
Материалы, соприкасающиеся со средой	Нержавеющая сталь 1.4571
Макс. рабочее давление	$\leq 120 \text{ bar}^{1)}$
Сопротивление давлению	Макс. 120 бар
Материал корпуса	Алюминий
Вид подключения	Резьбовой кабельный ввод M16 x 1,5 ²⁾
Тип защиты	IP65 ³⁾
Измерительный ток	0,3 мА ... 1 мА
Напряжение питания	10 V DC ... 35 V DC
Максимальное потребление тока	Ок. 28 мА
Электробезопасность	Класс защиты: III, Напряжение изоляции: 500 В перем. тока, Защита от инверсии полярности: L ⁺ относительно M
Класс защиты III	✓
Соответствие требованиям ЕС	Директива ЕС по электромагнитной совместимости 2004/108/EG, EN 61326-2-3
Вес	Ок. 155 г (в зависимости от исполнения)

¹⁾ Сопротивление давлению при комнатной температуре.

²⁾ Указанные степени защиты действительны только в установленном состоянии с кабельными разъемами соответствующей степени защиты.

³⁾ Степень защиты IP согласно IEC 60529.

Время инициализации	< 1 ms
----------------------------	--------

- 1) Сопротивление давлению при комнатной температуре.
- 2) Указанные степени защиты действительны только в установленном состоянии с кабельными разъемами соответствующей степени защиты.
- 3) Степень защиты IP согласно IEC 60529.

Производительность

Точность измерительного элемента	Класс A согласно IEC 60751
Точность измерительного преобразователя	$\leq \pm 0,1 \%$ диапазона
Линейность измерительного преобразователя	$\leq \pm 0,1 \%$ диапазона
Оценка	$t_{50} \leq 5,8 \text{ s}^{1)}$ $t_{90} \leq 15,5 \text{ s}^{1)}$

¹⁾ В зависимости от конфигурации датчика, согласно IEC 60751.

Данные окружающей среды

Температура окружающей среды	-40 °C ... +85 °C
Температура хранения и транспортировки	-40 °C ... +60 °C
Ударопрочность	500 g (IEC 60751)
Виброустойчивость согласно IEC 60751	3 g

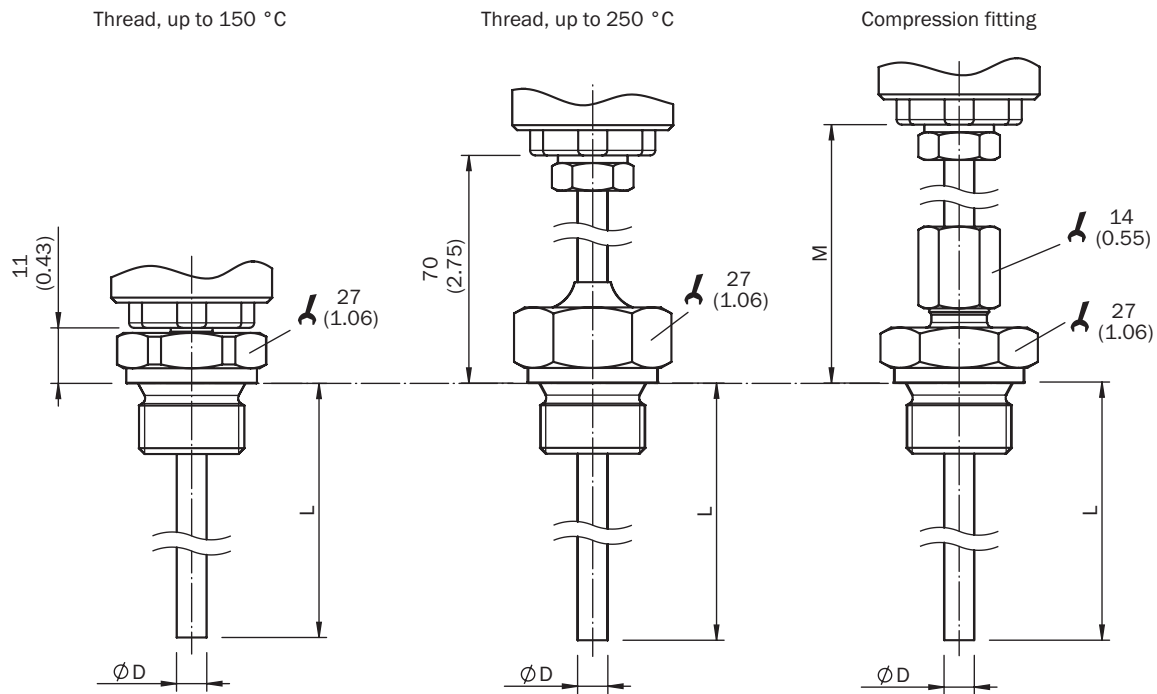
Сертификаты

EU declaration of conformity	✓
China RoHS	✓

Классификации

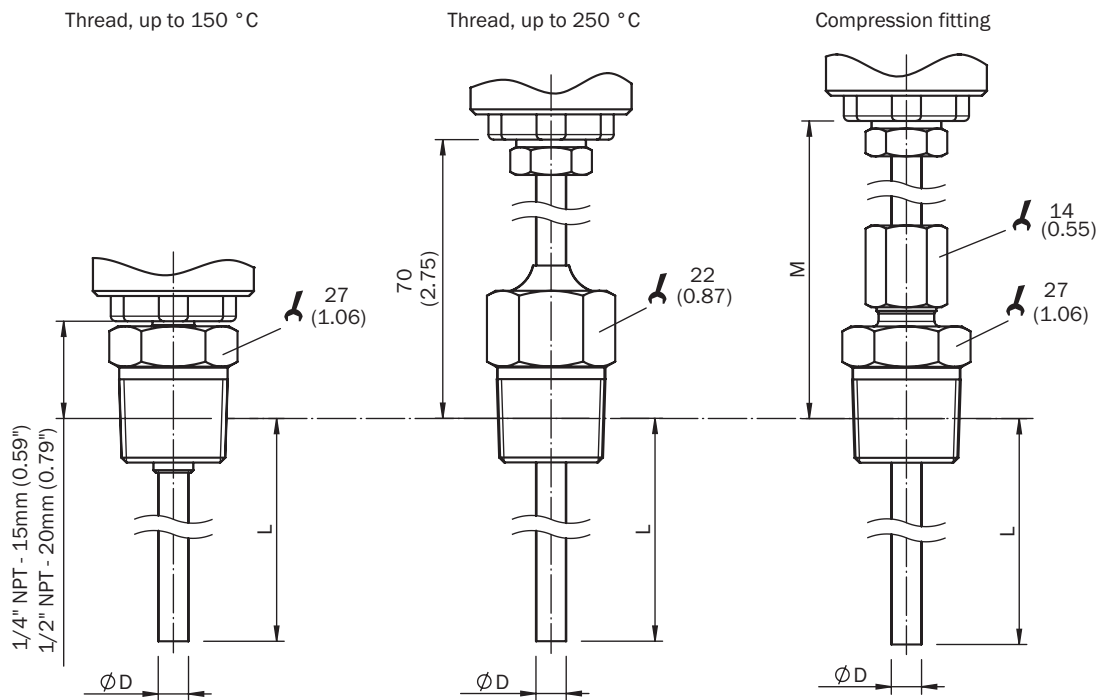
ECLASS 5.0	27200208
ECLASS 5.1.4	27200208
ECLASS 6.0	27200208
ECLASS 6.2	27200208
ECLASS 7.0	27200208
ECLASS 8.0	27200208
ECLASS 8.1	27200208
ECLASS 9.0	27200208
ECLASS 10.0	27200208
ECLASS 11.0	27200208
ECLASS 12.0	27200208
ETIM 5.0	EC002994
ETIM 6.0	EC002994
ETIM 7.0	EC002994
ETIM 8.0	EC002994
UNSPSC 16.0901	41112211

габаритный чертеж: цилиндрическая резьба



Размеры, мм

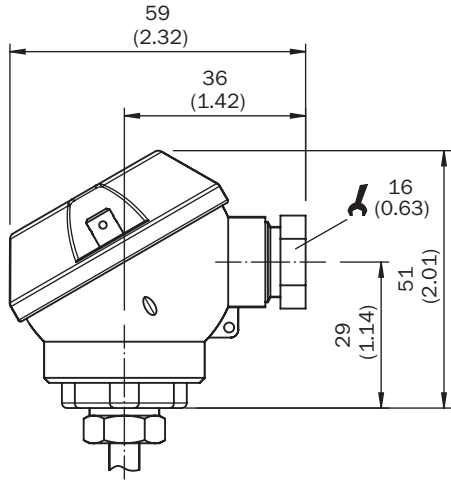
габаритный чертеж: коническая резьба



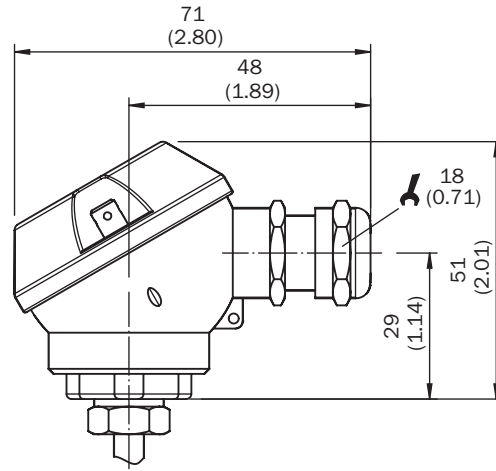
Размеры, мм

габаритный чертеж: корпус, без технологического соединения

With cable gland IP 65

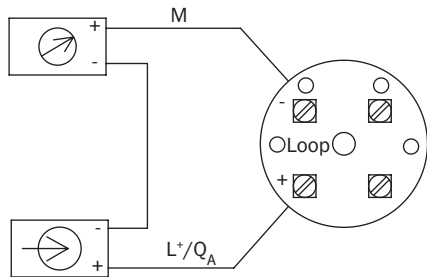


With cable gland IP 67



Размеры, мм

Вид подключения Кабельный ввод M16 x 1,5, диаметр провода до 0,75 мм², выходной сигнал 4–20 мА



ОБЗОР КОМПАНИИ SICK

Компания SICK – ведущий производитель интеллектуальных датчиков и комплексных решений для промышленного применения. Уникальный спектр продукции и услуг формирует идеальную основу для надежного и эффективного управления процессами, защиты людей от несчастных случаев и предотвращения нанесения вреда окружающей среде.

Мы обладаем солидным опытом в самых разных отраслях и знаем все о ваших технологических процессах и требованиях. Поэтому, благодаря интеллектуальным датчикам, мы в состоянии предоставить именно то, что нужно нашим клиентам. В центрах прикладного применения в Европе, Азии и Северной Америке системные решения тестируются и оптимизируются под нужды заказчика. Все это делает нас надежным поставщиком и партнером по разработке.

Всеобъемлющий перечень услуг придает завершенность нашему ассортименту: SICK LifeTime Services оказывает поддержку на протяжении всего жизненного цикла оборудования и гарантирует безопасность и производительность.

Вот что для нас значит термин «Sensor Intelligence».

РЯДОМ С ВАМИ В ЛЮБОЙ ТОЧКЕ МИРА:

Контактные лица и представительства → www.sick.com